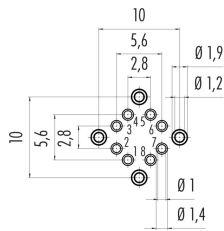


Bezeichnung	M12-X Flanschdose, Polzahl: 8, schirmbar, tauchlöten, IP67, UL, M16x1.5
Produktgruppe	M12-X Serie 876
Bestellnummer	09 3782 95 08

Abbildung

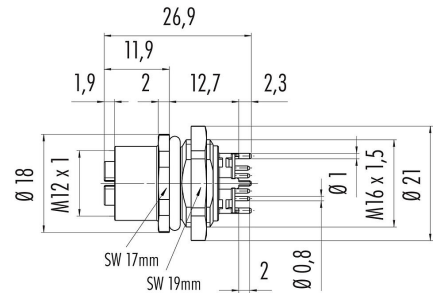


Leiterplattenlayout



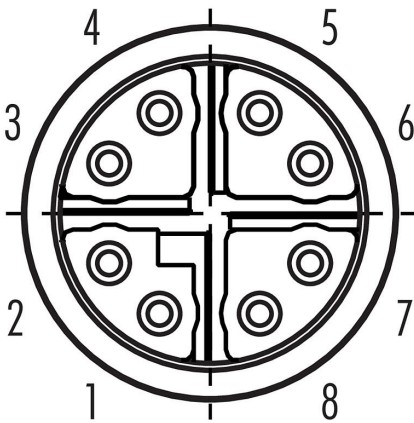
Ansicht Bestückungsseite
Leiterplattendicke: 1,55 mm
Alle Bohrungen durchkontaktiert

Maßzeichnung



Sechskantmutter lose beigelegt

Polbild (Steckseite)



Die Einzelteildarstellung und Montageanleitung finden Sie auf der nachfolgenden Seite.

Technische Daten

Allgemeine Kennwerte

Bestellnummer	09 3782 95 08
Steckverbinder-Bauform	Flanschdose
Ausführung	Steckverbinder Buchse gerade
Steckverbinder Verriegelung	schrauben
Anschlussart	tauchlöten

Bezeichnung	M12-X Flanschdose, Polzahl: 8, schirmbar, tauchlöten, IP67, UL, M16x1.5
Produktgruppe	M12-X Serie 876
Bestellnummer	09 3782 95 08

Schutzart	IP67
Grenztemperatur von / bis	-40 °C / 85 °C
Mechanische Lebensdauer	> 100 Steckzyklen
Gewicht (gr)	14.42
Zolltarifnummer	85369010

Elektrische Kennwerte

Bemessungsspannung	50 V (AC) / 60 V (DC)
Bemessungsstrom (40°C)	0.5 A
Isolationswiderstand	> 10 ⁸ Ω
Verschmutzungsgrad	3
Übertragungseigenschaft	CAT 6A
Überspannungskategorie	II
Isolierstoffgruppe	III
EMV-Tauglichkeit	schirmbar
Schirmanbindung	Schirmpin

Werkstoffe

Material Gehäuse	Zinkdruckguss vernickelt
Material Kontaktkörper	PA
Material Kontakt	CuSn (Bronze)
Kontaktoberfläche	Au (Gold)
Material Verriegelung	CuZn (Messing vernickelt)
REACH SVHC	CAS 7439-92-1 (Lead)
SCIP Nummer	e0966dc0-2cf9-431c-a20a-4c2bd0e817b4

Zulassungen / Approbationen

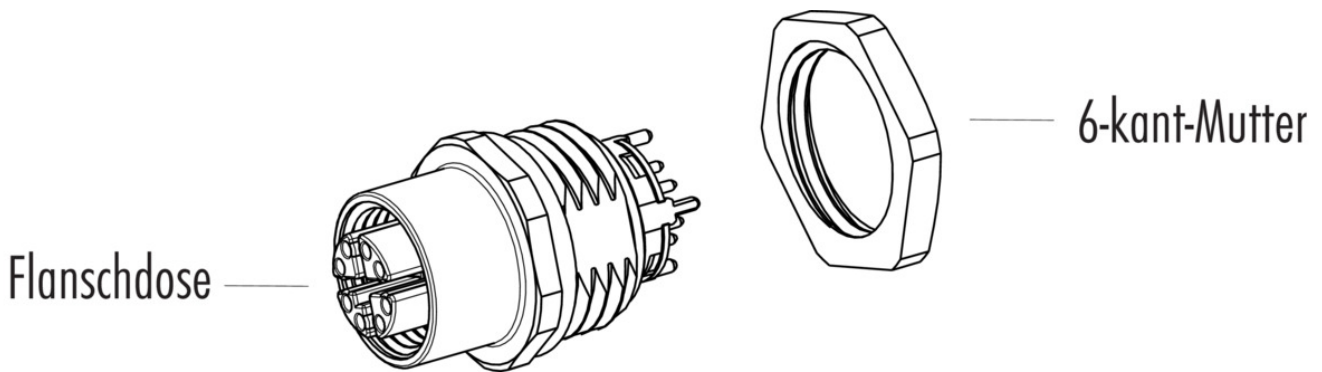
Zulassungen	UL
-------------	----

Klassifikationen

eCl@ss 11.1	27-44-01-09
ETIM 7.0	EC003569

Bezeichnung	M12-X Flanschdose, Polzahl: 8, schirmbar, tauchlöten, IP67, UL, M16x1.5
Produktgruppe	M12-X Serie 876
Bestellnummer	09 3782 95 08

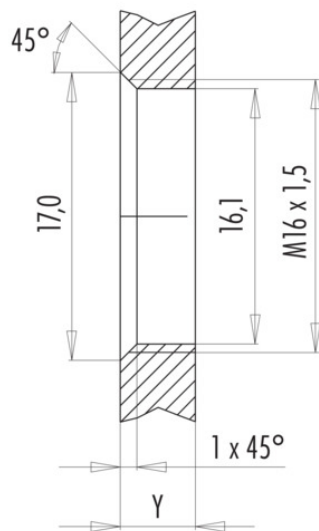
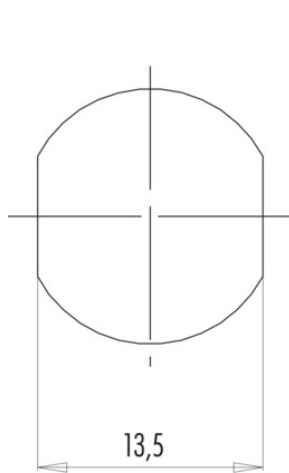
Einzelteildarstellung



Montageanleitung / Montageausschnitt

Mit Fläche als Verdrehschutz

Mit Durchgangsbohrung



Einbaurichtung: O-Ring sitzt an Fase.

Anzugsdrehmoment

Metallgehäuse/Kunststoffgehäuse 1,25 Nm

Gehäusewandstärke Y (mm)		
Ausführung	min (mm)	max (mm)
Hinterwandmontage	2	3,5
von vorne verschraubbar	2	4,5
positionierbar ¹⁾	2	3,5
Schraubklemmanschluss	2	3,5
Gewinde M12 x 1	2	3,0
Gewinde M14 x 1 ²⁾	³⁾ 1,5/ ⁴⁾ 2	6,5

Hinweise

- ¹⁾ Keine Fase anbringen
- ²⁾ Wandstärken:
bis 1,5 mm Kontermutter 01-5385 verwenden,
>1,5 mm Gewinde schneiden
- ³⁾ Mutter
- ⁴⁾ Gewinde in Gehäusewand

Bezeichnung	M12-X Flanschdose, Polzahl: 8, schirmbar, tauchlöten, IP67, UL, M16x1.5
Produktgruppe	M12-X Serie 876
Bestellnummer	09 3782 95 08

Sicherheitshinweise / Montagehinweise

Die Steckverbinder sind für Einsatzbereiche im Anlagen-, Steuerungs- und Elektrogerätebau entwickelt worden. Die Überprüfung, ob die Steckverbinder auch in anderen Einsatzgebieten verwendet werden können, obliegt dem Anwender.

Steckverbinder mit der Schutzart IP 67 und IP 68 sind nicht für die Verwendung unter Wasser geeignet. Beim Einsatz im Freien müssen die Steckverbinder gesondert gegen Korrosion geschützt werden. Weitere Infos zu den IP Schutzarten siehe im Bereich Downloadcenter „Technische Informationen“.

Zum Verriegeln des Kabelsteckverbinders mit dem Gerätesteckverbinder wird der Gewinding „handfest“ (ca. 60 cNm) angezogen.