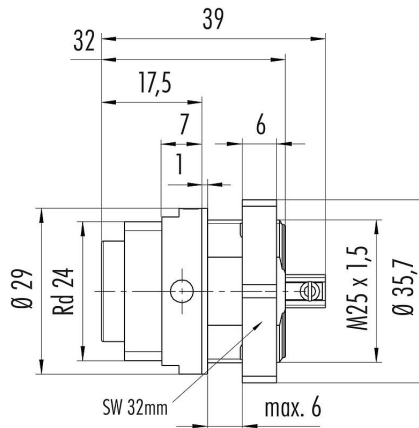


Bezeichnung	RD24 Flanschstecker, Polzahl: 6+PE, ungeschirmt, schraubklemm, IP67, UL, ESTI+, VDE, Zentralbefestigung
Produktgruppe	RD24 Serie 693
Bestellnummer	09 4219 150 07

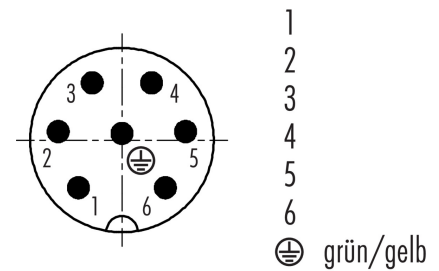
Abbildung



Maßzeichnung



Polbild (Steckseite)



Die Montageanleitung finden Sie auf der nachfolgenden Seite.

Technische Daten

Allgemeine Kennwerte

Bestellnummer	09 4219 150 07
Steckverbinder-Bauform	Flanschstecker
Ausführung	Steckverbinder Stift gerade
Steckverbinder Verriegelung	Zentralschraube
Anschlussart	schraubklemm
Schutzart	IP67
Anschlussquerschnitt	max, 1,50 mm ² / AWG 16
Grenztemperatur von / bis	-40 °C / 100 °C
Mechanische Lebensdauer	> 500 Steckzyklen
Gewicht (gr)	23.61
Zolltarifnummer	85369010

Elektrische Kennwerte

Bemessungsspannung	250 V
Bemessungs-Stoßspannung	4000 V
Bemessungsstrom (40°C)	10 A (8 A UL)
Isolationswiderstand	≥ 10 ¹⁰ Ω
Verschmutzungsgrad	3
Überspannungskategorie	III
Isolierstoffgruppe	III
EMV-Tauglichkeit	ungeschirmt

Produktdatenblatt

Power Steckverbinder



Bezeichnung	RD24 Flanschstecker, Polzahl: 6+PE, ungeschirmt, schraubklemm, IP67, UL, ESTI+, VDE, Zentralbefestigung
Produktgruppe	RD24 Serie 693
Bestellnummer	09 4219 150 07

Werkstoffe

Material Kontaktkörper	PA
Material Kontakt	CuSn (Bronze)
Kontaktoberfläche	Ag (Silber)
REACH SVHC	CAS 7439-92-1 (Lead)
SCIP Nummer	7d79467b-d509-499f-8173-36697561b5d8

Zulassungen / Approbationen

Zulassungen	UL, ESTI+, VDE
-------------	----------------

Klassifikationen

eCl@ss 11.1	27-44-01-09
ETIM 7.0	EC003569

Produktdatenblatt

Power Steckverbinder



Bezeichnung	RD24 Flanschstecker, Polzahl: 6+PE, ungeschirmt, schraubklemm, IP67, UL, ESTI+, VDE, Zentralbefestigung
Produktgruppe	RD24 Serie 693
Bestellnummer	09 4219 150 07

Produktdatenblatt

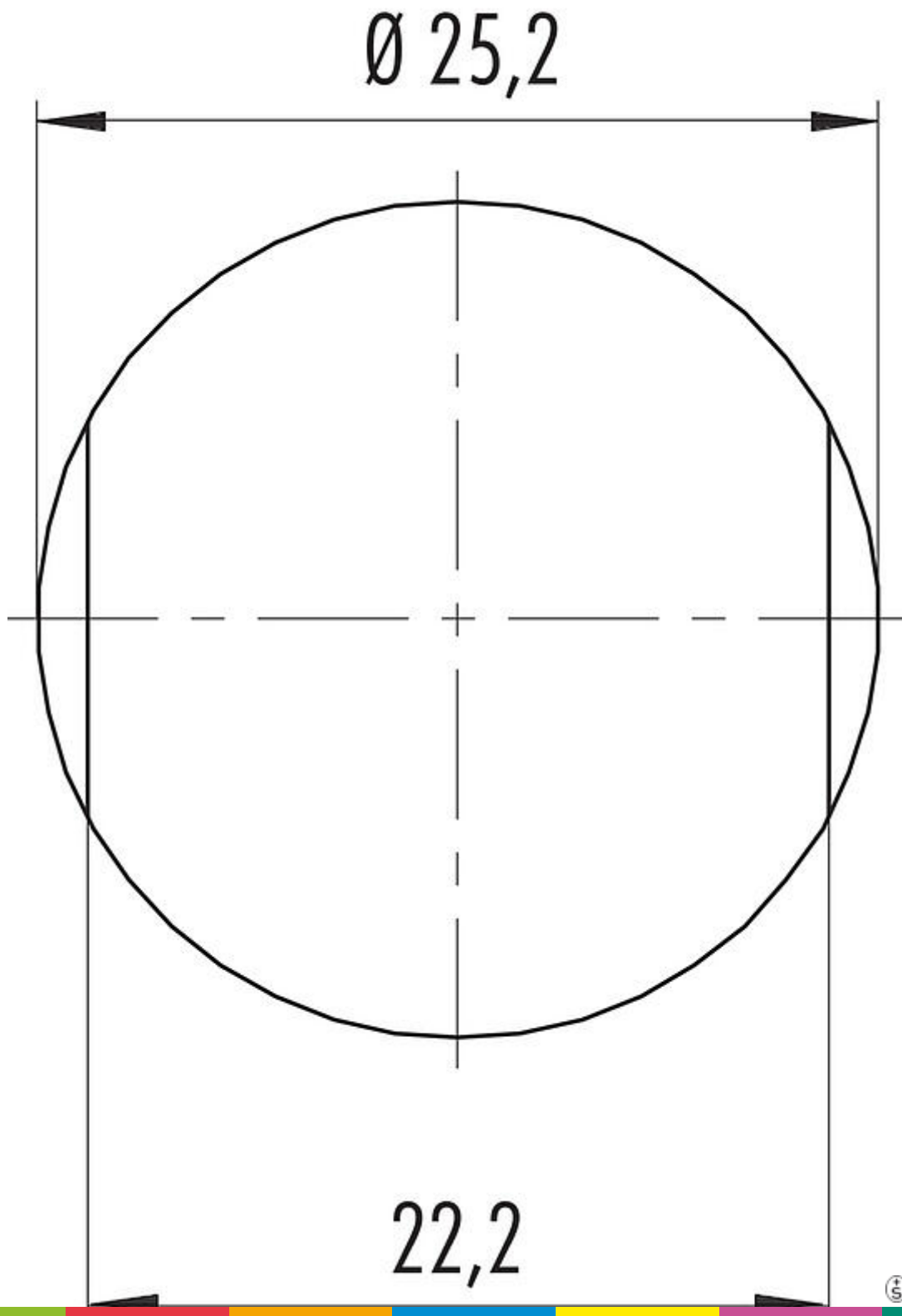
Power Steckverbinder



Bezeichnung	RD24 Flanschstecker, Polzahl: 6+PE, ungeschirmt, schraubklemm, IP67, UL, ESTI+, VDE, Zentralbefestigung
Produktgruppe	RD24 Serie 693
Bestellnummer	09 4219 150 07

Bezeichnung	RD24 Flanschstecker, Polzahl: 6+PE, ungeschirmt, schraubklemm, IP67, UL, ESTI+, VDE, Zentralbefestigung
Produktgruppe	RD24 Serie 693
Bestellnummer	09 4219 150 07

Montageanleitung / Montageausschnitt



Bezeichnung	RD24 Flanschstecker, Polzahl: 6+PE, ungeschirmt, schraubklemm, IP67, UL, ESTI+, VDE, Zentralbefestigung
Produktgruppe	RD24 Serie 693
Bestellnummer	09 4219 150 07

Sicherheitshinweise / Montagehinweise

Der Steckverbinder darf nicht unter Last gesteckt oder getrennt werden. Eine Nichtbeachtung sowie unsachgemäße Verwendung kann Personenschäden zur Folge haben.

Die Steckverbinder sind für Einsatzbereiche im Anlagen-, Steuerungs- und Elektrogerätebau entwickelt worden. Die Überprüfung, ob die Steckverbinder auch in anderen Einsatzgebieten verwendet werden können, obliegt dem Anwender.

Steckverbinder mit der Schutzart IP 67 und IP 68 sind nicht für die Verwendung unter Wasser geeignet. Beim Einsatz im Freien müssen die Steckverbinder gesondert gegen Korrosion geschützt werden. Weitere Infos zu den IP Schutzarten siehe im Bereich Downloadcenter „Technische Informationen“.