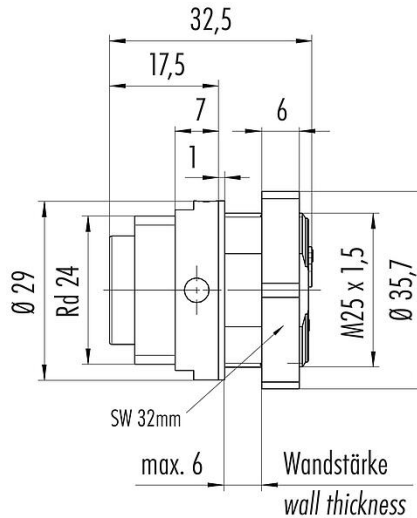


Bezeichnung	RD24 Flanschstecker, Polzahl: 3+PE, ungeschirmt, schraubklemm, IP67, UL, ESTI+, VDE, Zentralbefestigung
Produktgruppe	RD24 Serie 693
Bestellnummer	09 4223 150 04

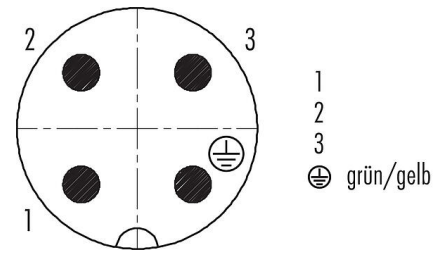
Abbildung



Maßzeichnung



Polbild (Steckseite)



Die Montageanleitung finden Sie auf der nachfolgenden Seite.

Technische Daten

Allgemeine Kennwerte

Bestellnummer	09 4223 150 04
Steckverbinder-Bauform	Flanschstecker
Ausführung	Steckverbinder Stift gerade
Steckverbinder Verriegelung	Zentralschraube
Anschlussart	schraubklemm
Schutzart	IP67
Anschlussquerschnitt	max. 2,50 mm ² / AWG 14
Grenztemperatur von / bis	-40 °C / 100 °C
Mechanische Lebensdauer	> 500 Steckzyklen
Gewicht (gr)	21.18
Zolltarifnummer	85369010

Elektrische Kennwerte

Bemessungsspannung	400 V (600 V UL)
Bemessungs-Stoßspannung	6000 V
Bemessungsstrom (40°C)	16 A (12 A UL)
Isolationswiderstand	≥ 10 ¹⁰ Ω
Verschmutzungsgrad	3
Überspannungskategorie	III
Isolierstoffgruppe	III
EMV-Tauglichkeit	ungeschirmt

Bezeichnung	RD24 Flanschstecker, Polzahl: 3+PE, ungeschirmt, schraubklemm, IP67, UL, ESTI+, VDE, Zentralbefestigung
Produktgruppe	RD24 Serie 693
Bestellnummer	09 4223 150 04

Werkstoffe

Material Kontaktkörper	PA
Material Kontakt	CuZn (Messing)
Kontaktfläche	Ag (Silber)
REACH SVHC	CAS 7439-92-1 (Lead)
SCIP Nummer	703ad172-dac4-4ca4-bd43-04783195b05d

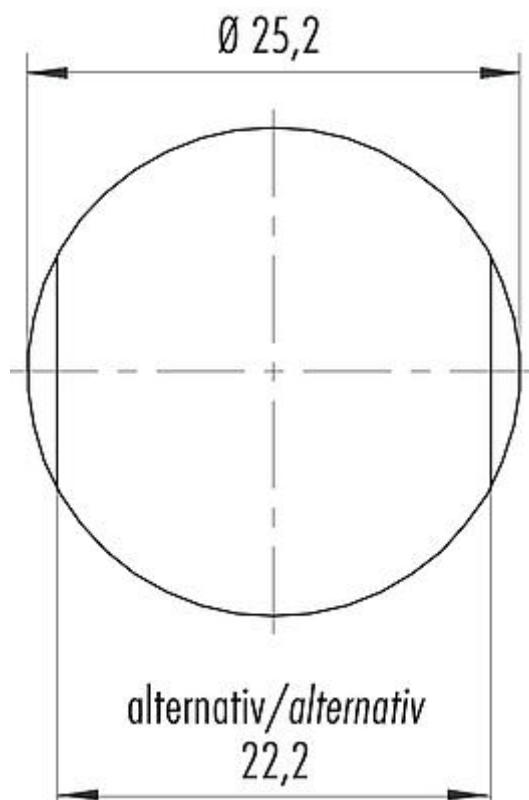
Zulassungen / Approbationen

Zulassungen	UL, ESTI+, VDE
-------------	----------------

Klassifikationen

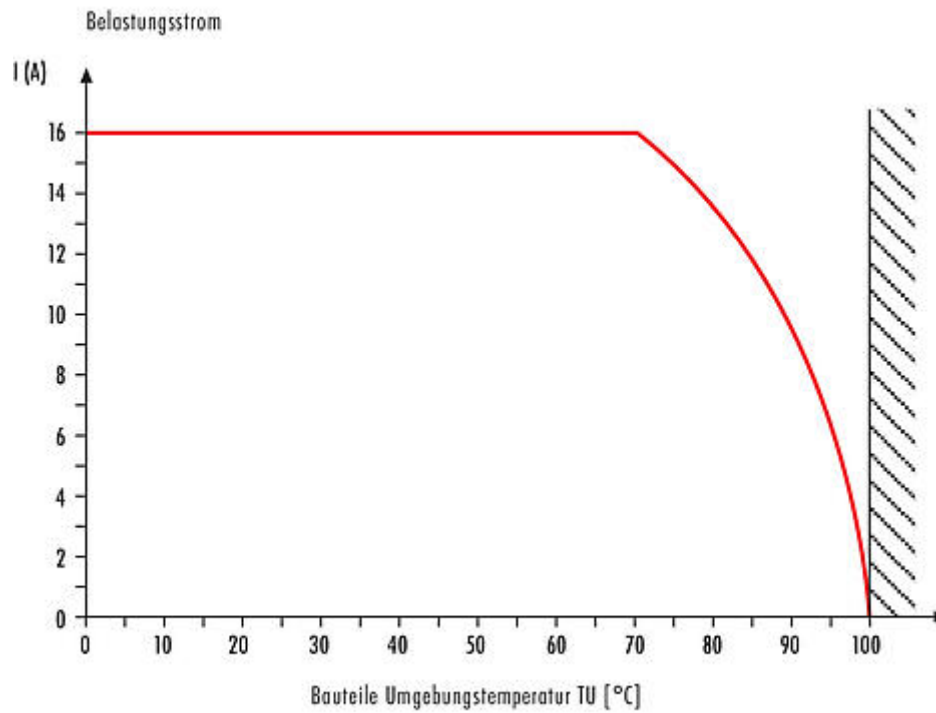
eCl@ss 11.1	27-44-01-09
ETIM 7.0	EC003569

Montageanleitung / Montageausschnitt



Bezeichnung	RD24 Flanschstecker, Polzahl: 3+PE, ungeschirmt, schraubklemm, IP67, UL, ESTI+, VDE, Zentralbefestigung
Produktgruppe	RD24 Serie 693
Bestellnummer	09 4223 150 04

Deratingkurve



Bezeichnung	RD24 Flanschstecker, Polzahl: 3+PE, ungeschirmt, schraubklemm, IP67, UL, ESTI+, VDE, Zentralbefestigung
Produktgruppe	RD24 Serie 693
Bestellnummer	09 4223 150 04

Sicherheitshinweise / Montagehinweise

Der Steckverbinder darf nicht unter Last gesteckt oder getrennt werden. Eine Nichtbeachtung sowie unsachgemäße Verwendung kann Personenschäden zur Folge haben.

Die Steckverbinder sind für Einsatzbereiche im Anlagen-, Steuerungs- und Elektrogerätebau entwickelt worden. Die Überprüfung, ob die Steckverbinder auch in anderen Einsatzgebieten verwendet werden können, obliegt dem Anwender.

Steckverbinder mit der Schutzart IP67 und IP68 sind nicht für die Verwendung unter Wasser geeignet. Beim Einsatz im Freien müssen die Steckverbinder gesondert gegen Korrosion geschützt werden. Weitere Infos zu den IP Schutzarten siehe im Bereich Downloadcenter „Technische Informationen“.