

Produktdatenblatt

Power Steckverbinder

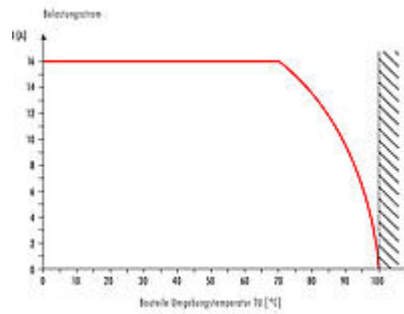


Bezeichnung	RD24 Flanschdose, Polzahl: 3+PE, ungeschirmt, schraubklemm, IP67, UL, ESTI+, VDE, Zentralbefestigung
Produktgruppe	RD24 Serie 693
Bestellnummer	09 4224 150 04

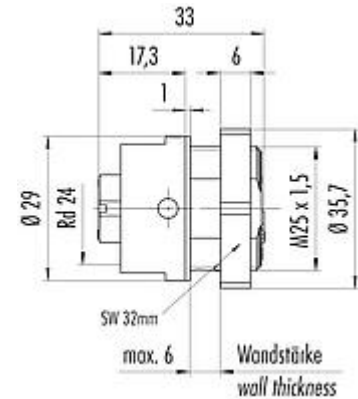
Abbildung



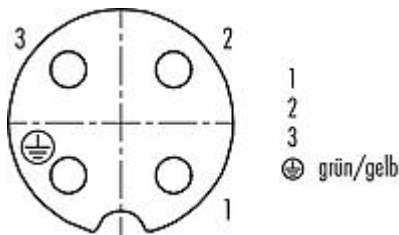
Deratingkurve



Maßzeichnung



Polbild (Steckseite)



Die Montageanleitung finden Sie auf der nachfolgenden Seite.

Technische Daten

Allgemeine Kennwerte

Bestellnummer	09 4224 150 04
Steckverbinder-Bauform	Flanschdose
Ausführung	Steckverbinder Buchse gerade
Steckverbinder Verriegelung	Zentralschraube
Anschlussart	schraubklemm
Schutzart	IP67
Anschlussquerschnitt	max. 2,50 mm ² / AWG 14
Grenztemperatur von / bis	-40 °C / 100 °C
Mechanische Lebensdauer	> 500 Steckzyklen
Gewicht (gr)	22.64
Zolltarifnummer	85369010



Bezeichnung	RD24 Flanschdose, Polzahl: 3+PE, ungeschirmt, schraubklemm, IP67, UL, ESTI+, VDE, Zentralbefestigung
Produktgruppe	RD24 Serie 693
Bestellnummer	09 4224 150 04

Elektrische Kennwerte

Bemessungsspannung	400 V (600 V UL)
Bemessungs-Stoßspannung	6000 V
Bemessungsstrom (40°C)	16 A (12 A UL)
Isolationswiderstand	$\geq 10^{10} \Omega$
Verschmutzungsgrad	3
Überspannungskategorie	III
Isolierstoffgruppe	III
EMV-Tauglichkeit	ungeschirmt

Werkstoffe

Material Kontaktkörper	PA
Material Kontakt	CuZn (Messing)
Kontaktoberfläche	Ag (Silber)
REACH SVHC	CAS 7439-92-1 (Lead)
SCIP Nummer	4265e0e5-b10b-45a4-a7b7-e9d29db2298a

Zulassungen / Approbationen

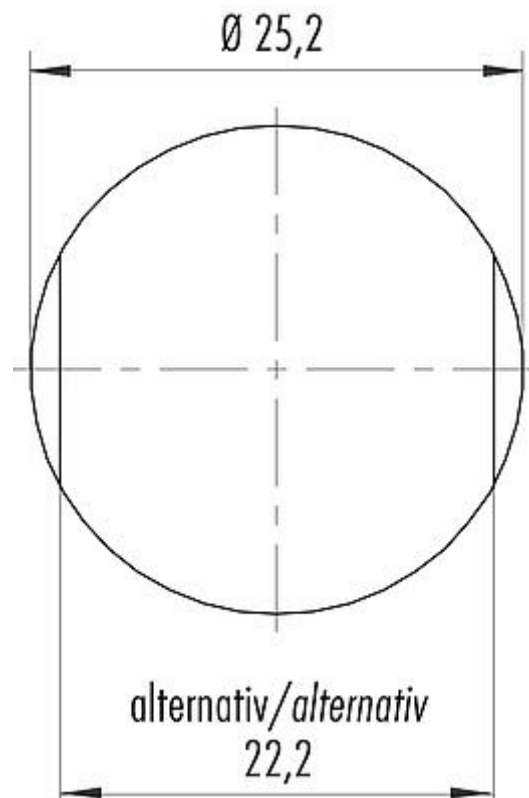
Zulassungen	UL, ESTI+, VDE
-------------	----------------

Klassifikationen

eCl@ss 11.1	27-44-01-09
ETIM 7.0	EC003569

Bezeichnung	RD24 Flanschdose, Polzahl: 3+PE, ungeschirmt, schraubklemm, IP67, UL, ESTI+, VDE, Zentralbefestigung
Produktgruppe	RD24 Serie 693
Bestellnummer	09 4224 150 04

Montageanleitung / Montageausschnitt



Bezeichnung	RD24 Flanschdose, Polzahl: 3+PE, ungeschirmt, schraubklemm, IP67, UL, ESTI+, VDE, Zentralbefestigung
Produktgruppe	RD24 Serie 693
Bestellnummer	09 4224 150 04

Sicherheitshinweise / Montagehinweise

Der Steckverbinder darf nicht unter Last gesteckt oder getrennt werden. Eine Nichtbeachtung sowie unsachgemäße Verwendung kann Personenschäden zur Folge haben.

Die Steckverbinder sind für Einsatzbereiche im Anlagen-, Steuerungs- und Elektrogerätebau entwickelt worden. Die Überprüfung, ob die Steckverbinder auch in anderen Einsatzgebieten verwendet werden können, obliegt dem Anwender.

Steckverbinder mit der Schutzart IP67 und IP68 sind nicht für die Verwendung unter Wasser geeignet. Beim Einsatz im Freien müssen die Steckverbinder gesondert gegen Korrosion geschützt werden. Weitere Infos zu den IP Schutzarten siehe im Bereich Downloadcenter „Technische Informationen“.