

# Produktdatenblatt

## Automatisierungstechnik - Datenübertragung

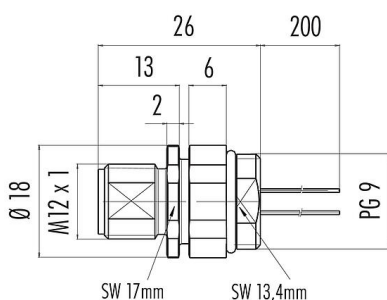


Bezeichnung	<b>M12-B Flanschstecker, Polzahl: 4, ungeschirmt, Litzen, IP68, PG 9</b>
Produktgruppe	<b>M12-B Serie 766</b>
Bestellnummer	<b>09 4431 22 04</b>

### Abbildung

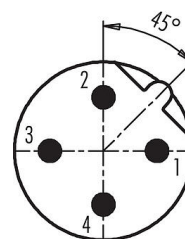


### Maßzeichnung



Ausführung mit Zink Druckgussgehäuse

### Polbild (Steckseite)



- 1 braun/brown
- 2 weiß/white
- 3 blau/blue
- 4 schwarz/black

Die Montageanleitung finden Sie auf der nachfolgenden Seite.

### Technische Daten

#### Allgemeine Kennwerte

Bestellnummer	<b>09 4431 22 04</b>
Steckverbinder-Bauform	Flanschstecker
Litzenlänge	0,2 m
Ausführung	Steckverbinder Stift gerade
Steckverbinder Verriegelung	schrauben
Anschlussart	Litzen
Schutzart	IP68
Anschlussquerschnitt	0,25 mm <sup>2</sup> / AWG 24
Grenztemperatur von / bis	-40 °C / 85 °C
Mechanische Lebensdauer	> 100 Steckzyklen
Verguss	Verguss
Gewicht (gr)	15.11
Zolltarifnummer	85369010

#### Elektrische Kennwerte

Bemessungsspannung	250 V
Bemessungs-Stoßspannung	2500 V
Bemessungsstrom (40°C)	4 A (3 A UL)
Isolationswiderstand	> 10 <sup>8</sup> Ω
Verschmutzungsgrad	3
Überspannungskategorie	II
Isolierstoffgruppe	II
EMV-Tauglichkeit	ungeschirmt

# Produktdatenblatt

## Automatisierungstechnik - Datenübertragung



Bezeichnung **M12-B Flanschstecker, Polzahl: 4, ungeschirmt, Litzen, IP68, PG 9**  
 Produktgruppe **M12-B Serie 766**  
 Bestellnummer **09 4431 22 04**

### Werkstoffe

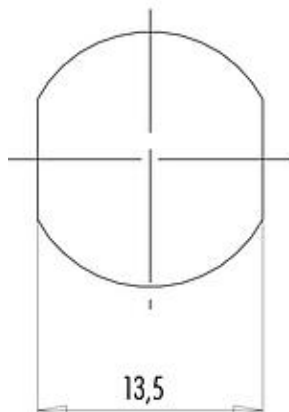
Material Gehäuse Zinkdruckguss vernickelt  
 Material Kontaktkörper PA schwarz  
 Material Kontakt CuZn (Messing)  
 Kontaktoberfläche Au (Gold)  
 REACH SVHC CAS 7439-92-1 (Lead)  
 SCIP Nummer cf552e93-1c2a-4229-89d3-69743e18cde8

### Klassifikationen

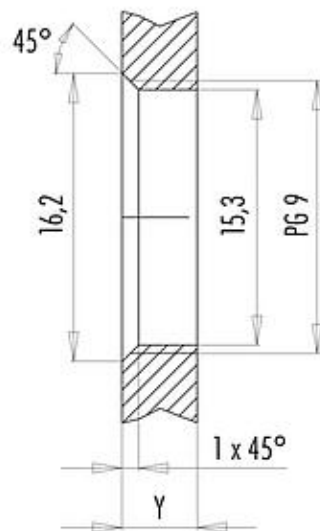
eCl@ss 11.1 27-44-01-03  
 ETIM 7.0 EC003570

### Montageanleitung / Montageausschnitt

Mit Fläche als Verdrehschutz



Mit Durchgangsbohrung



Einbaurichtung: O-Ring sitzt an Fase.

Anzugsdrehmoment

Metallgehäuse/Kunststoffgehäuse 1,25 Nm

Gehäusewandstärke Y (mm)		
Ausführung	min (mm)	max (mm)
Hinterwandmontage	2	3,5
von vorne verschraubbar	2	4,5
positionierbar <sup>1)</sup>	2	3,5
Schraubklemmanschluss	2	3,5
Gewinde M12 x 1	2	3,0
Gewinde M14 x 1 <sup>2)</sup>	<sup>3)</sup> 1,5/ <sup>4)</sup> 2	6,5

#### Hinweise

- 1) Keine Fase anbringen
- 2) Wandstärken:  
bis 1,5 mm Mutter 38 5385 100 001 verwenden,  
>1,5 mm Gewinde schneiden
- 3) Mutter
- 4) Gewinde in Gehäusewand

Bezeichnung	<b>M12-B Flanschstecker, Polzahl: 4, ungeschirmt, Litzen, IP68, PG 9</b>
Produktgruppe	<b>M12-B Serie 766</b>
Bestellnummer	<b>09 4431 22 04</b>

### **Sicherheitshinweise / Montagehinweise**

Der Steckverbinder darf nicht unter Last gesteckt oder getrennt werden. Eine Nichtbeachtung sowie unsachgemäße Verwendung kann Personenschäden zur Folge haben.

Die Steckverbinder sind für Einsatzbereiche im Anlagen-, Steuerungs- und Elektrogerätebau entwickelt worden. Die Überprüfung, ob die Steckverbinder auch in anderen Einsatzgebieten verwendet werden können, obliegt dem Anwender.

Durch den Anwender sind geeignete Sicherheitsvorkehrungen zu treffen, damit der Steckverbinder nicht versehentlich gelöst werden kann.

Steckverbinder mit der Schutzart IP67 und IP68 sind nicht für die Verwendung unter Wasser geeignet. Weitere Infos zu den IP Schutzarten siehe im Bereich Downloadcenter „Technische Informationen“.