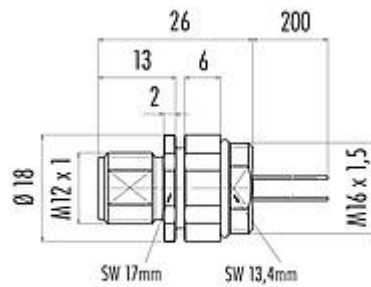


Bezeichnung	M12-B Flanschstecker, Polzahl: 4, ungeschirmt, Litzen, IP68, M16x1,5
Produktgruppe	M12-B Serie 766
Bestellnummer	09 4431 722 04

Abbildung

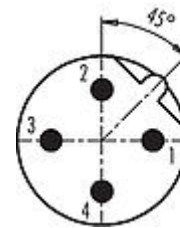


Maßzeichnung



Ausführung mit Zink Druckgussgehäuse

Polbild (Steckseite)



- 1 braun/brown
- 2 weiß/white
- 3 blau/blue
- 4 schwarz/black

Die Montageanleitung finden Sie auf der nachfolgenden Seite.

Technische Daten

Allgemeine Kennwerte

Bestellnummer	09 4431 722 04
Steckverbinder-Bauform	Flanschstecker
Litzenlänge	0,2 m
Ausführung	Steckverbinder Stift gerade
Steckverbinder Verriegelung	schrauben
Anschlussart	Litzen
Schutzart	IP68
Anschlussquerschnitt	0,25 mm ² / AWG 24
Grenztemperatur von / bis	-40 °C / 85 °C
Mechanische Lebensdauer	> 100 Steckzyklen
Gewicht (gr)	0.00
Zolltarifnummer	85369010

Elektrische Kennwerte

Bemessungsspannung	250 V
Bemessungs-Stoßspannung	2500 V
Bemessungsstrom (40°C)	4 A (3 A UL)
Isolationswiderstand	> 10 ⁸ Ω
Verschmutzungsgrad	3
Überspannungskategorie	II
Isolierstoffgruppe	II

Bezeichnung	M12-B Flanschstecker, Polzahl: 4, ungeschirmt, Litzen, IP68, M16x1,5
Produktgruppe	M12-B Serie 766
Bestellnummer	09 4431 722 04

EMV-Tauglichkeit ungeschirmt

Werkstoffe

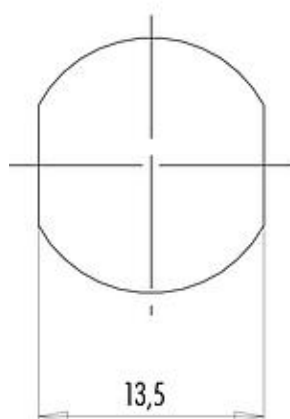
Material Gehäuse	Zinkdruckguss vernickelt
Material Kontaktkörper	PA schwarz
Material Kontakt	CuZn (Messing)
Kontaktoberfläche	Au (Gold)
REACH SVHC	CAS 7439-92-1 (Lead)
SCIP Nummer	6c9bbde3-a70c-4132-b902-f2b2151e7303

Klassifikationen

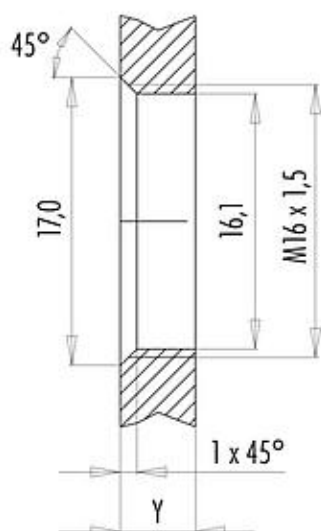
eCl@ss 11.1	27-44-01-03
ETIM 7.0	EC003570

Montageanleitung / Montageausschnitt

Mit Fläche als Verdrehschutz



Mit Durchgangsbohrung



Einbaurichtung: O-Ring sitzt an Fase.

Anzugsdrehmoment

Metallgehäuse/Kunststoffgehäuse 1,25 Nm

Gehäusewandstärke Y (mm)		
Ausführung	min (mm)	max (mm)
Hinterwandmontage	2	3,5
von vorne verschraubbar	2	4,5
positionierbar ¹⁾	2	3,5
Schraubklemmanschluss	2	3,5
Gewinde M12 x 1	2	3,0
Gewinde M14 x 1 ²⁾	³⁾ 1,5/ ⁴⁾ 2	6,5

Hinweise

- 1) Keine Fase anbringen
- 2) Wandstärken:
bis 1,5 mm Kontermutter 01-5385 verwenden,
>1,5 mm Gewinde schneiden
- 3) Mutter
- 4) Gewinde in Gehäusewand

Bezeichnung	M12-B Flanschstecker, Polzahl: 4, ungeschirmt, Litzen, IP68, M16x1,5
Produktgruppe	M12-B Serie 766
Bestellnummer	09 4431 722 04

Sicherheitshinweise / Montagehinweise

Der Steckverbinder darf nicht unter Last gesteckt oder getrennt werden. Eine Nichtbeachtung sowie unsachgemäße Verwendung kann Personenschäden zur Folge haben.

Die Steckverbinder sind für Einsatzbereiche im Anlagen-, Steuerungs- und Elektrogerätebau entwickelt worden. Die Überprüfung, ob die Steckverbinder auch in anderen Einsatzgebieten verwendet werden können, obliegt dem Anwender.

Durch den Anwender sind geeignete Sicherheitsvorkehrungen zu treffen, damit der Steckverbinder nicht versehentlich gelöst werden kann.

Steckverbinder mit der Schutzart IP67 und IP68 sind nicht für die Verwendung unter Wasser geeignet. Weitere Infos zu den IP Schutzarten siehe im Bereich Downloadcenter „Technische Informationen“.