

# Produktdatenblatt

## Subminiatur Steckverbinder

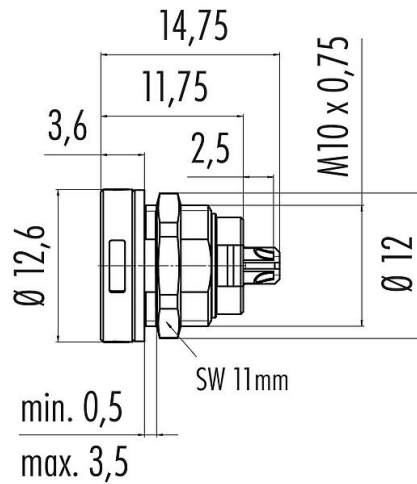


Bezeichnung **Micro Push-Pull IP67 Flanschstecker, Polzahl: 5, ungeschirmt, löten, IP67**  
Produktgruppe **Micro Push-Pull IP67 Serie 420**  
Bestellnummer **09 4715 00 05**

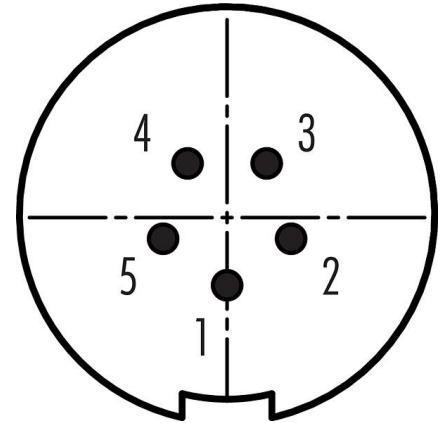
### Abbildung



### Maßzeichnung



### Polbild (Steckseite)



Die Einzelteildarstellung und Montageanleitung finden Sie auf der nachfolgenden Seite.

### Technische Daten

#### Allgemeine Kennwerte

Bestellnummer	<b>09 4715 00 05</b>
Steckverbinder-Bauform	Flanschstecker
Ausführung	Steckverbinder Stift gerade
Steckverbinder Verriegelung	Micro Push-Pull
Anschlussart	löten
Schutzart	IP67
Anschlussquerschnitt	0,14 mm <sup>2</sup> / AWG 26
Grenztemperatur von / bis	-40 °C / 80 °C
Mechanische Lebensdauer	> 1000 Steckzyklen
Gewicht (gr)	1.48
Zolltarifnummer	85369010

#### Elektrische Kennwerte

Bemessungsspannung	125 V
Bemessungs-Stoßspannung	1500 V
Bemessungsstrom (40°C)	1,0 A
Verschmutzungsgrad	2
Überspannungskategorie	II
Isolierstoffgruppe	II
EMV-Tauglichkeit	ungeschirmt

Bezeichnung	<b>Micro Push-Pull IP67 Flanschstecker, Polzahl: 5, ungeschirmt, löten, IP67</b>
Produktgruppe	<b>Micro Push-Pull IP67 Serie 420</b>
Bestellnummer	<b>09 4715 00 05</b>

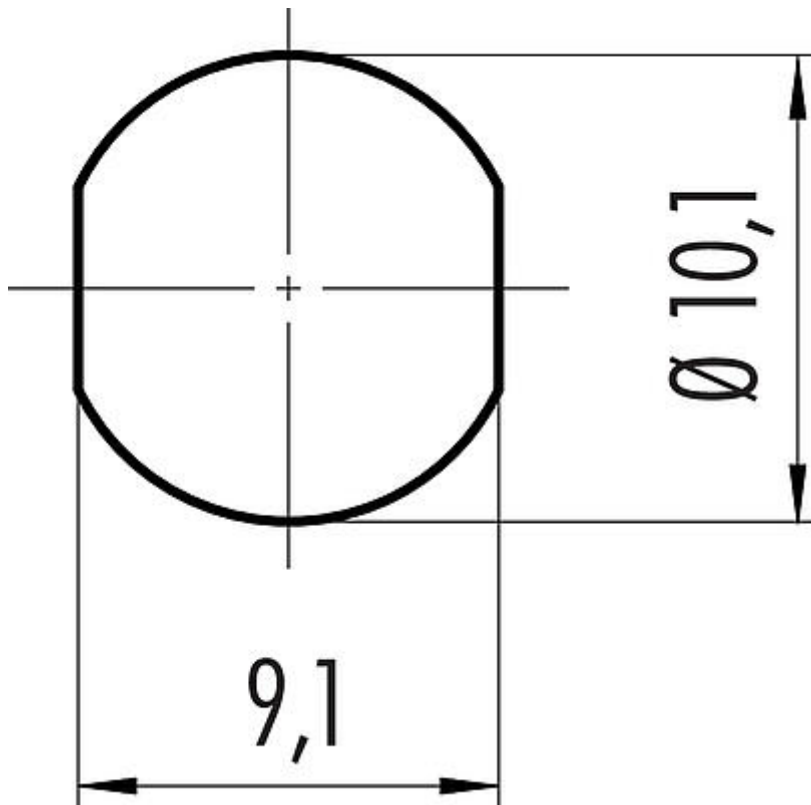
#### Werkstoffe

Material Gehäuse	PA
Material Kontaktkörper	PA
Material Kontakt	CuZn (Messing)
Kontaktoberfläche	Au (Gold)
REACH SVHC	CAS 7439-92-1 (Lead)
SCIP Nummer	SCIP-number not available

#### Klassifikationen

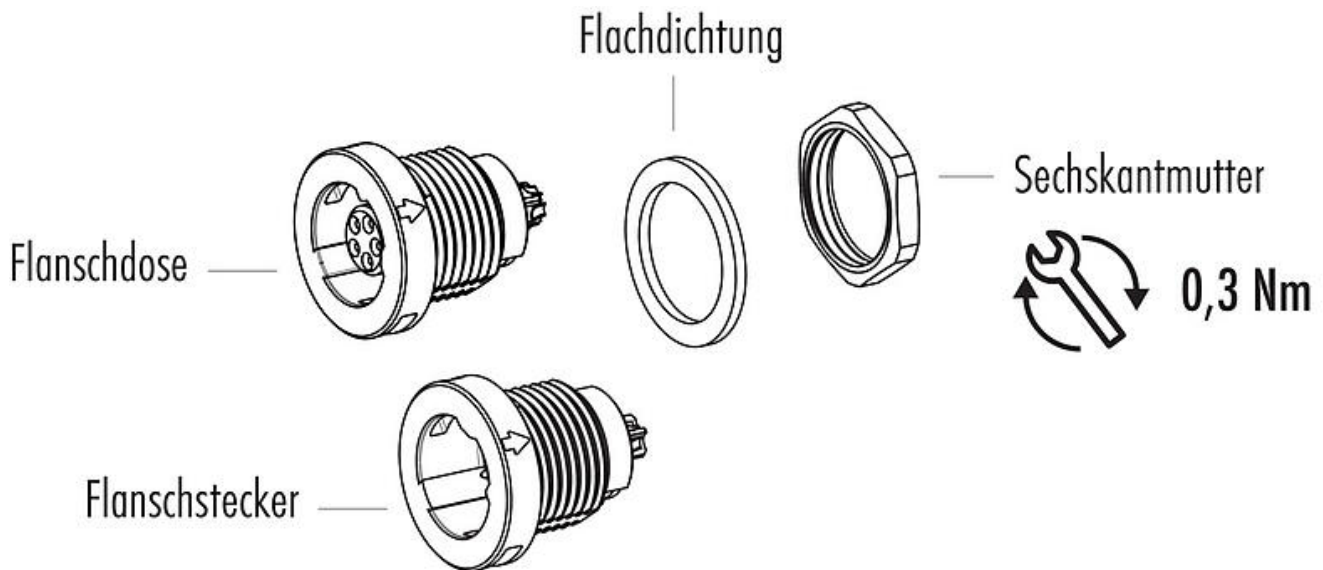
eCl@ss 11.1	27-44-01-09
ETIM 7.0	EC003569

#### Montageanleitung / Montageausschnitt



Bezeichnung	Micro Push-Pull IP67 Flanschstecker, Polzahl: 5, ungeschirmt, löten, IP67
Produktgruppe	Micro Push-Pull IP67 Serie 420
Bestellnummer	09 4715 00 05

### Einzelteildarstellung



Bezeichnung	<b>Micro Push-Pull IP67 Flanschstecker, Polzahl: 5, ungeschirmt, löten, IP67</b>
Produktgruppe	<b>Micro Push-Pull IP67 Serie 420</b>
Bestellnummer	<b>09 4715 00 05</b>

### **Sicherheitshinweise / Montagehinweise**

Der Steckverbinder darf nicht unter Last gesteckt oder getrennt werden. Eine Nichtbeachtung sowie unsachgemäße Verwendung kann Personenschäden zur Folge haben.

Die Steckverbinder sind für Einsatzbereiche im Anlagen-, Steuerungs- und Elektrogerätebau entwickelt worden. Die Überprüfung, ob die Steckverbinder auch in anderen Einsatzgebieten verwendet werden können, obliegt dem Anwender.

Steckverbinder, die in Stromkreisen mit berührungsgefährlichen Spannungen eingesetzt werden, dürfen nur von, oder unter Aufsicht von Personen, die eine elektrotechnische Ausbildung besitzen, unter Berücksichtigung der geltenden Bestimmungen und Normen montiert und benutzt werden.

Steckverbinder mit der Schutzart IP67 und IP68 sind nicht für die Verwendung unter Wasser geeignet. Beim Einsatz im Freien müssen die Steckverbinder gesondert gegen Korrosion geschützt werden. Weitere Infos zu den IP Schutzarten siehe im Bereich Downloadcenter „Technische Informationen“.