

Produktdatenblatt

Subminiatur Steckverbinder

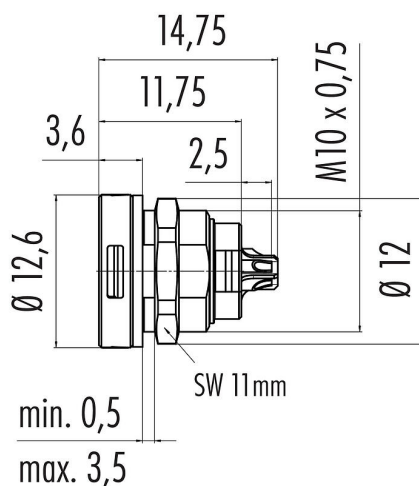


Bezeichnung	Micro Push-Pull IP67 Flanschdose, Polzahl: 5, ungeschirmt, löten, IP67
Produktgruppe	Micro Push-Pull IP67 Serie 420
Bestellnummer	09 4716 00 05

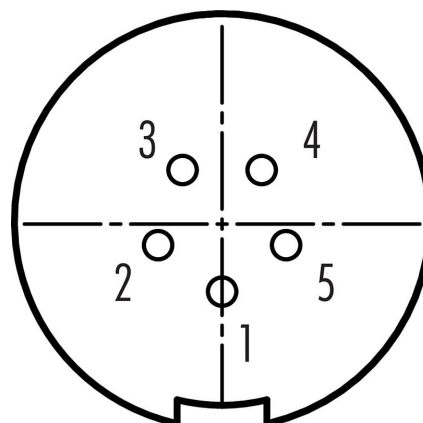
Abbildung



Maßzeichnung



Polbild (Steckseite)



Die Einzelteildarstellung und Montageanleitung finden Sie auf der nachfolgenden Seite.

Technische Daten

Allgemeine Kennwerte

Bestellnummer	09 4716 00 05
Steckverbinder-Bauform	Flanschdose
Ausführung	Steckverbinder Buchse gerade
Steckverbinder Verriegelung	Micro Push-Pull
Anschlussart	löten
Schutzart	IP67
Anschlussquerschnitt	0.14 mm ² / AWG 26
Grenztemperatur von / bis	-40 °C / 80 °C
Mechanische Lebensdauer	> 1000 Steckzyklen
Gewicht (gr)	1.58
Zolltarifnummer	85369010

Elektrische Kennwerte

Bemessungsspannung	125 V
Bemessungs-Stoßspannung	1500 V
Bemessungsstrom (40°C)	1 A
Verschmutzungsgrad	2
Überspannungskategorie	II
Isolierstoffgruppe	II

Produktdatenblatt

Subminiatur Steckverbinder

Bezeichnung **Micro Push-Pull IP67 Flanschdose, Polzahl: 5, ungeschirmt, löten, IP67**

Produktgruppe **Micro Push-Pull IP67 Serie 420**
Bestellnummer **09 4716 00 05**

EMV-Tauglichkeit ungeschirmt

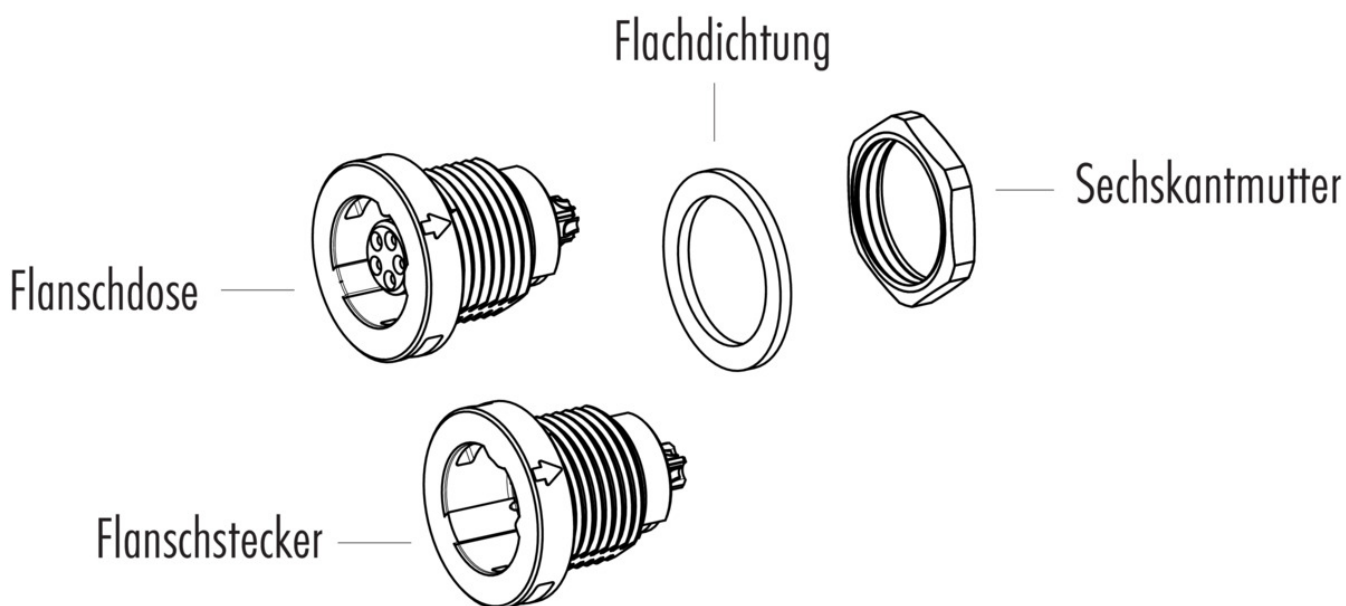
Werkstoffe

Material Gehäuse	PA
Material Kontaktkörper	PA
Material Kontakt	CuSn (Bronze)
Kontaktoberfläche	Au (Gold)
REACH SVHC	CAS 7439-92-1 (Lead)
SCIP Nummer	11f26d25-7900-43b3-bea3-277051f8675c

Klassifikationen

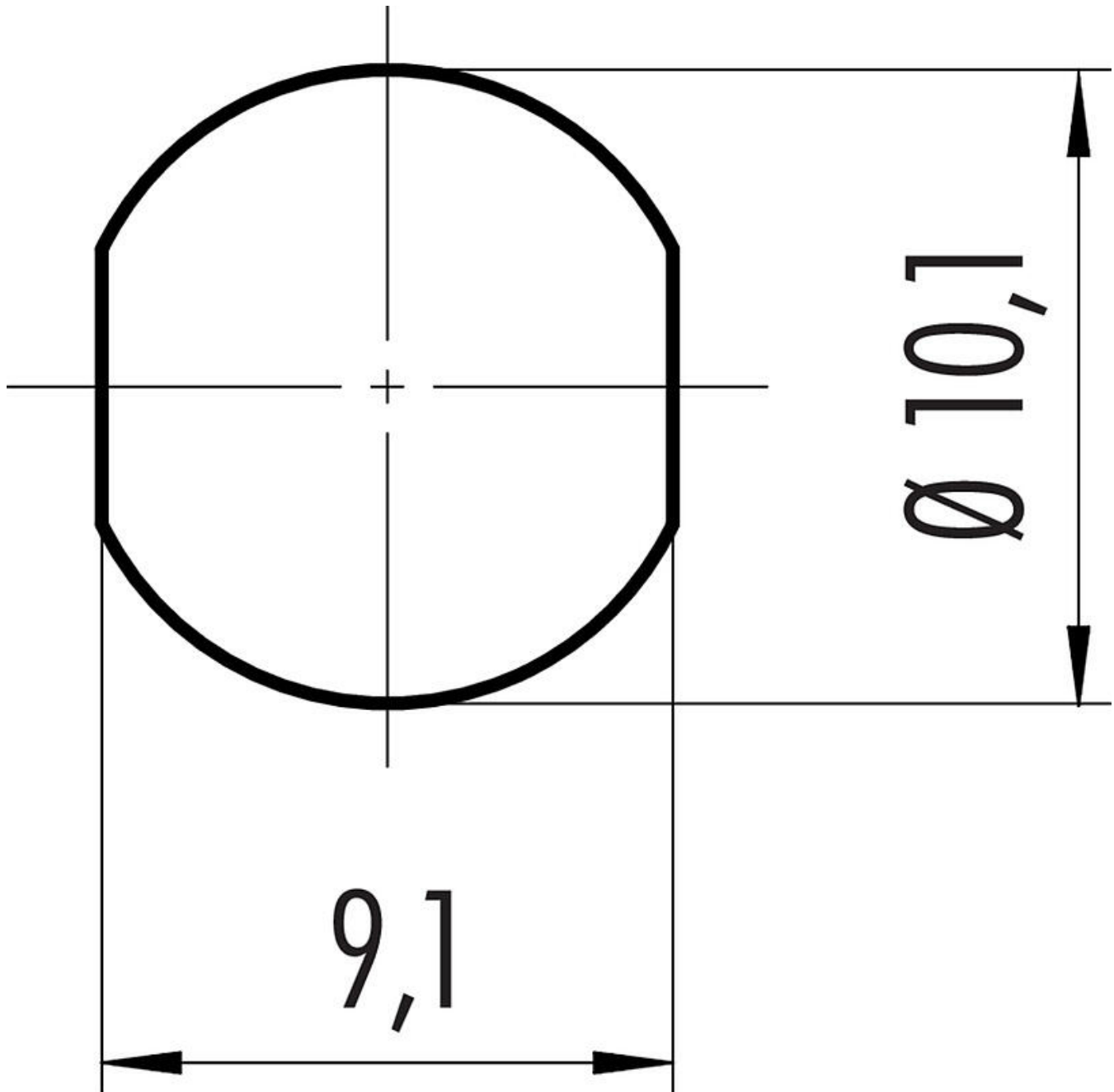
eCl@ss 11.1	27-44-01-09
ETIM 7.0	EC003569

Einzelteildarstellung



Bezeichnung	Micro Push-Pull IP67 Flanschdose, Polzahl: 5, ungeschirmt, löten, IP67
Produktgruppe Bestellnummer	Micro Push-Pull IP67 Serie 420 09 4716 00 05

Montageanleitung / Montageausschnitt



Bezeichnung	Micro Push-Pull IP67 Flanschdose, Polzahl: 5, ungeschirmt, löten, IP67
Produktgruppe Bestellnummer	Micro Push-Pull IP67 Serie 420 09 4716 00 05

Sicherheitshinweise / Montagehinweise

Der Steckverbinder darf nicht unter Last gesteckt oder getrennt werden. Eine Nichtbeachtung sowie unsachgemäße Verwendung kann Personenschäden zur Folge haben.

Die Steckverbinder sind für Einsatzbereiche im Anlagen-, Steuerungs- und Elektrogerätebau entwickelt worden. Die Überprüfung, ob die Steckverbinder auch in anderen Einsatzgebieten verwendet werden können, obliegt dem Anwender.

Steckverbinder, die in Stromkreisen mit berührungsgefährlichen Spannungen eingesetzt werden, dürfen nur von, oder unter Aufsicht von Personen, die eine elektrotechnische Ausbildung besitzen, unter Berücksichtigung der geltenden Bestimmungen und Normen montiert und benutzt werden.

Steckverbinder mit der Schutzart IP 67 und IP 68 sind nicht für die Verwendung unter Wasser geeignet. Beim Einsatz im Freien müssen die Steckverbinder gesondert gegen Korrosion geschützt werden. Weitere Infos zu den IP Schutzarten siehe im Bereich Downloadcenter „Technische Informationen“.