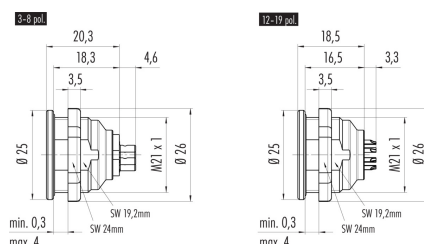


Bezeichnung	Push-Pull Flanschstecker, Polzahl: 4, schirmbar, löten, IP67 geschirmt
Produktgruppe	Push-Pull Serie 440
Bestellnummer	09 4811 00 04

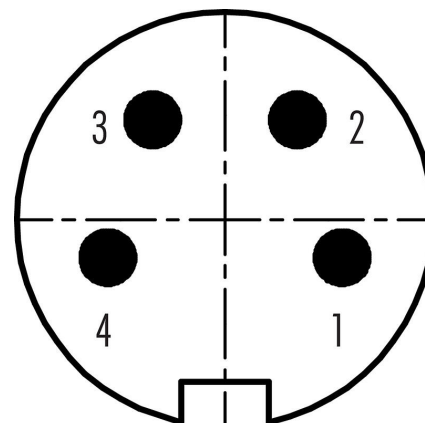
Abbildung



Maßzeichnung



Polbild (Steckseite)



Die Einzelteildarstellung und Montageanleitung finden Sie auf der nachfolgenden Seite.

Technische Daten

Allgemeine Kennwerte

Bestellnummer	09 4811 00 04
Steckverbinder-Bauform	Flanschstecker
Ausführung	Steckverbinder Stift gerade
Steckverbinder Verriegelung	Push-Pull
Anschlussart	löten
Schutzart	IP67 geschirmt
Anschlussquerschnitt	0.75 mm ² / AWG 18
Grenztemperatur von / bis	-40 °C / 85 °C
Mechanische Lebensdauer	> 1000 Steckzyklen
Gewicht (gr)	20.094
Zolltarifnummer	85369010

Elektrische Kennwerte

Bemessungsspannung	250 V
Bemessungs-Stoßspannung	1500 V
Bemessungsstrom (40°C)	6 A
Isolationswiderstand	≥ 10 ¹⁰ Ω
Verschmutzungsgrad	1
Überspannungskategorie	I
Isolierstoffgruppe	III
EMV-Tauglichkeit	schirmbar
Schirmanbindung	Schirm auf Gehäuse

Produktdatenblatt

Miniatür Steckverbinder

Bezeichnung Push-Pull Flanschstecker, Polzahl: 4, schirmbar, löten, IP67 geschirmt

Produktgruppe Push-Pull Serie 440
Bestellnummer 09 4811 00 04

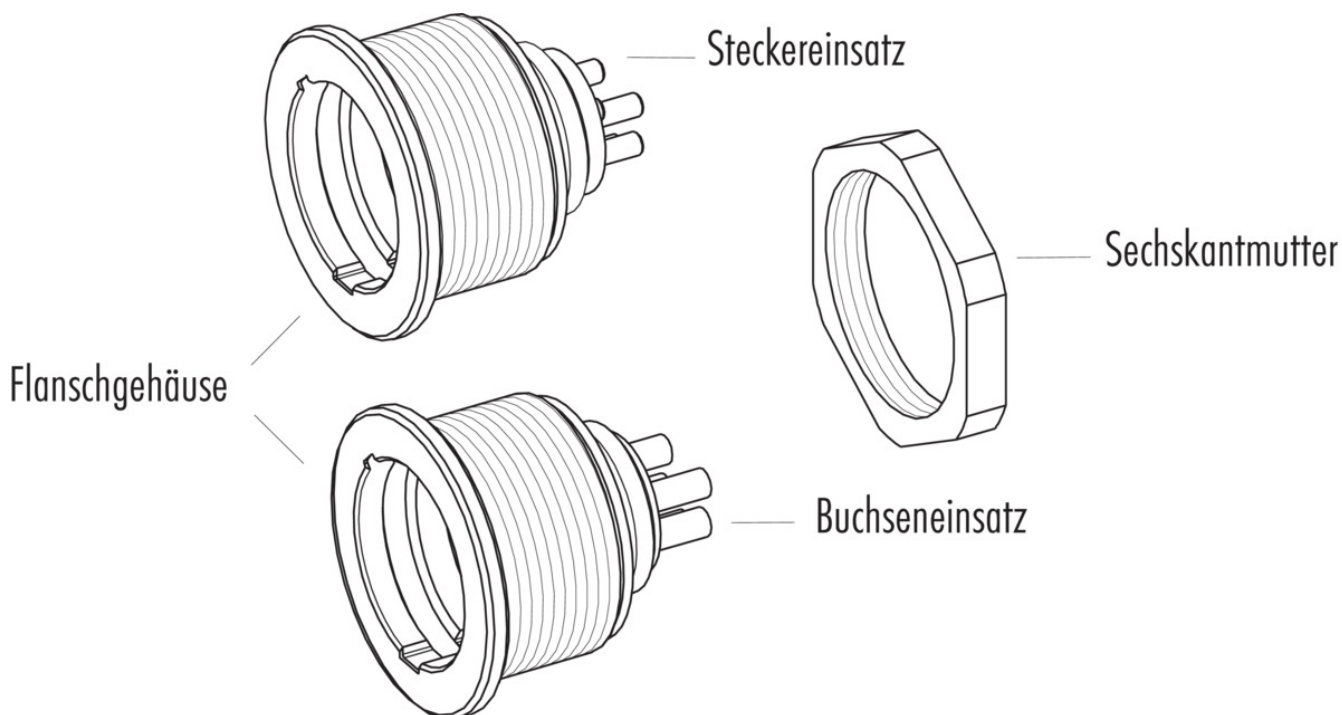
Werkstoffe

Material Kontaktkörper	PBT (UL94 V-0)
Material Kontakt	CuZn (Messing)
Kontaktoberfläche	Au (Gold)
REACH SVHC	CAS 7439-92-1 (Lead)

Klassifikationen

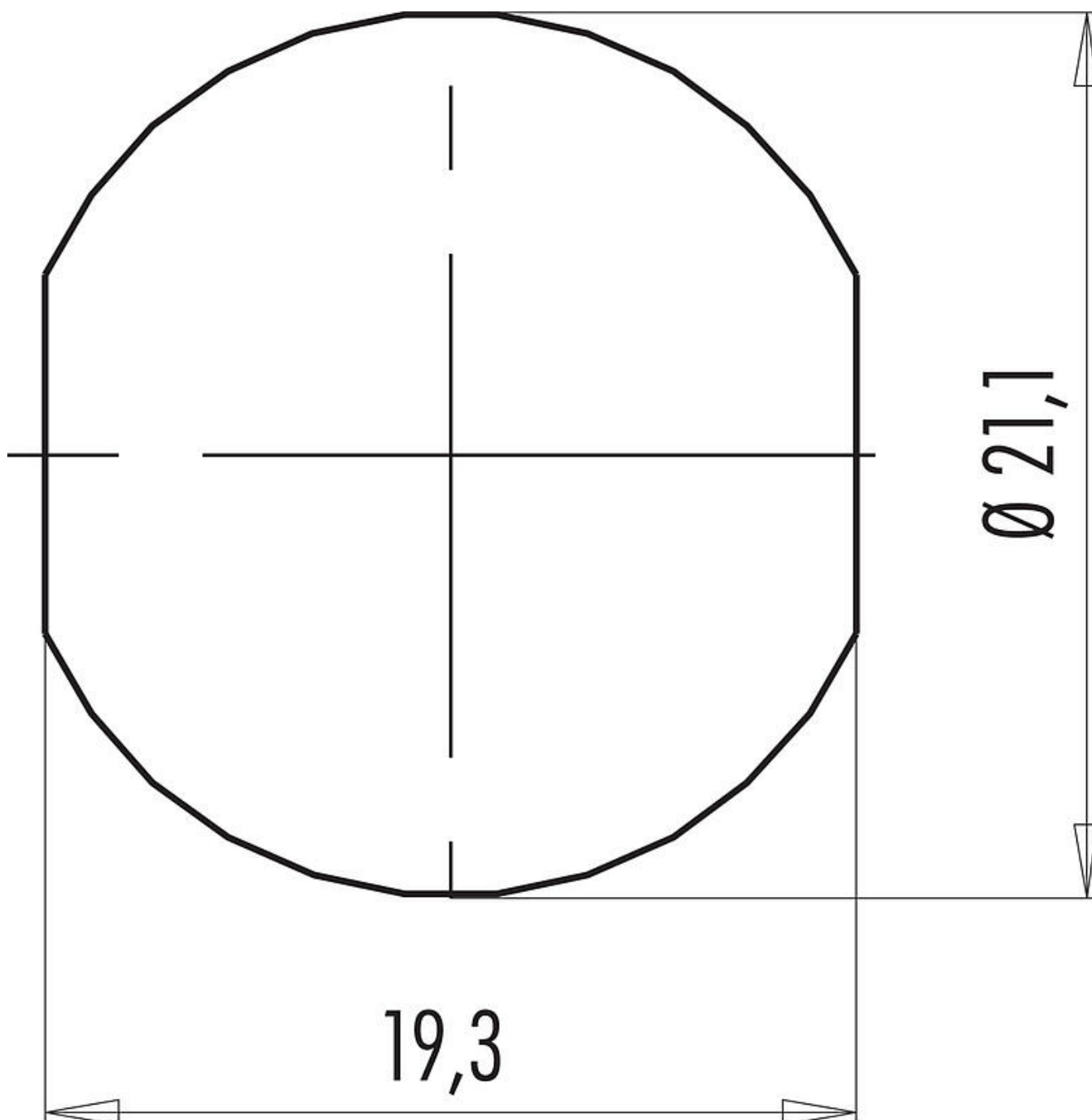
eCl@ss 11.1	27-44-01-09
ETIM 7.0	EC003569

Einzelteildarstellung



Bezeichnung	Push-Pull Flanschstecker, Polzahl: 4, schirmbar, löten, IP67 geschirmt
Produktgruppe Bestellnummer	Push-Pull Serie 440 09 4811 00 04

Montageanleitung / Montageausschnitt



Bezeichnung	Push-Pull Flanschstecker, Polzahl: 4, schirmbar, löten, IP67 geschirmt
Produktgruppe Bestellnummer	Push-Pull Serie 440 09 4811 00 04

Sicherheitshinweise / Montagehinweise

Der Steckverbinder darf nicht unter Last gesteckt oder getrennt werden. Eine Nichtbeachtung sowie unsachgemäße Verwendung kann Personenschäden zur Folge haben.

Die Steckverbinder sind für Einsatzbereiche im Anlagen-, Steuerungs- und Elektrogerätebau entwickelt worden. Die Überprüfung, ob die Steckverbinder auch in anderen Einsatzgebieten verwendet werden können, obliegt dem Anwender.

Steckverbinder, die in Stromkreisen mit berührungsgefährlichen Spannungen eingesetzt werden, dürfen nur von, oder unter Aufsicht von Personen, die eine elektrotechnische Ausbildung besitzen, unter Berücksichtigung der geltenden Bestimmungen und Normen montiert und benutzt werden.

Steckverbinder mit der Schutzart IP 67 und IP 68 sind nicht für die Verwendung unter Wasser geeignet. Beim Einsatz im Freien müssen die Steckverbinder gesondert gegen Korrosion geschützt werden. Weitere Infos zu den IP Schutzarten siehe im Bereich Downloadcenter „Technische Informationen“.

Der Steckverbinder ist nicht für Netzspannungen geeignet. Bitte beachten Sie die Verschmutzungsgrade und die Überspannungskategorie. Weitere Infos hierzu siehe Bereich Downloadcenter „Technische Informationen“.