

# Produktdatenblatt

## Miniatur Steckverbinder

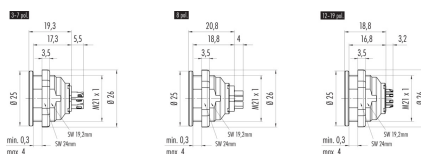


Bezeichnung	Push-Pull Flanschdose, Polzahl: 8 DIN, ungeschirmt, löten, IP40
Produktgruppe	Push-Pull Serie 440
Bestellnummer	09 4832 25 08

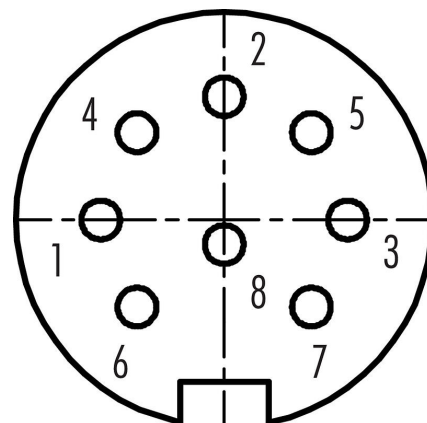
### Abbildung



### Maßzeichnung



### Polbild (Steckseite)



Die Einzelteildarstellung und Montageanleitung finden Sie auf der nachfolgenden Seite.

## Technische Daten

### Allgemeine Kennwerte

Bestellnummer	09 4832 25 08
Steckverbinder-Bauform	Flanschdose
Ausführung	Steckverbinder Buchse gerade
Steckverbinder Verriegelung	Push-Pull
Anschlussart	löten
Schutzart	IP40
Anschlussquerschnitt	0.75 mm <sup>2</sup> / AWG 18
Grenztemperatur von / bis	-40 °C / 85 °C
Mechanische Lebensdauer	> 1000 Steckzyklen
Gewicht (gr)	21.766
Zolltarifnummer	85369010

### Elektrische Kennwerte

Bemessungsspannung	60 V
Bemessungs-Stoßspannung	500 V
Bemessungsstrom (40°C)	5 A
Isolationswiderstand	≥ 10 <sup>10</sup> Ω
Verschmutzungsgrad	1
Überspannungskategorie	I
Isolierstoffgruppe	III
EMV-Tauglichkeit	ungeschirmt

# Produktdatenblatt

## Miniatür Steckverbinder



Bezeichnung	Push-Pull Flanschdose, Polzahl: 8 DIN, ungeschirmt, löten, IP40
Produktgruppe Bestellnummer	Push-Pull Serie 440 09 4832 25 08

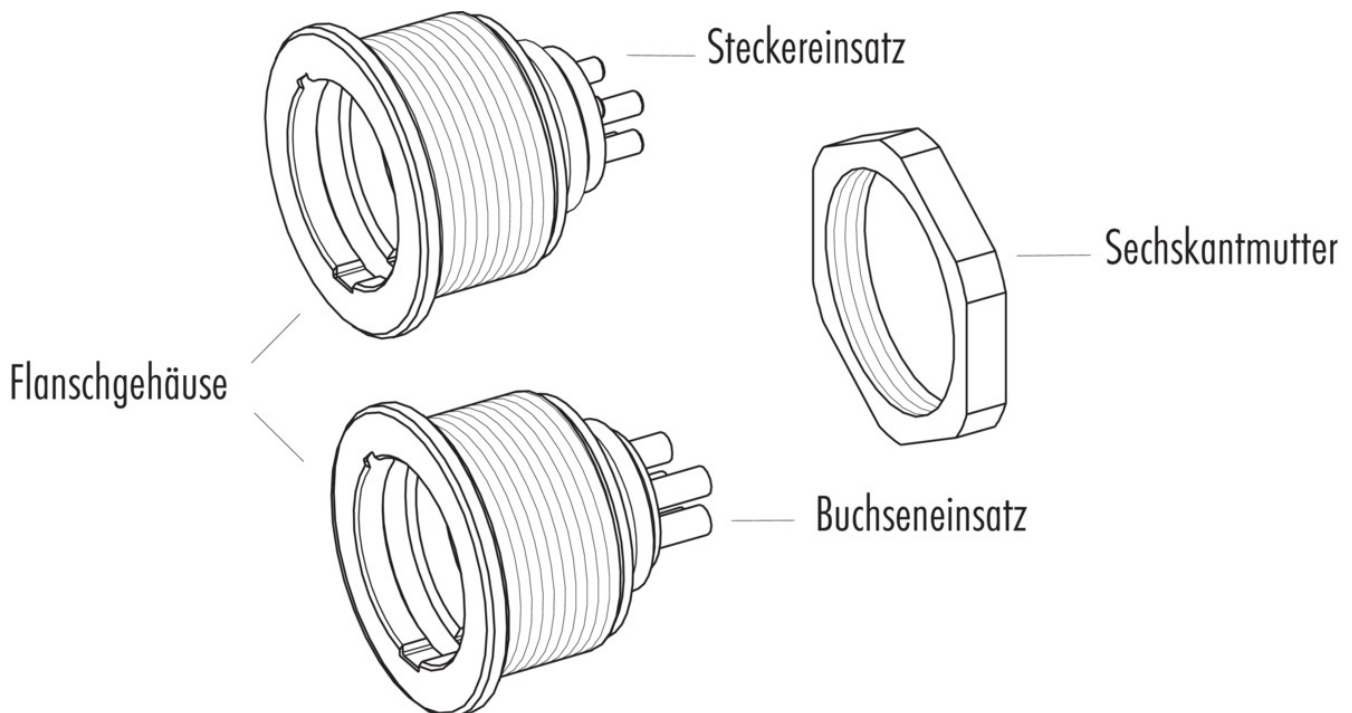
### Werkstoffe

Material Kontaktkörper	PBT (UL94 V-0)
Material Kontakt	CuSn (Bronze)
Kontaktoberfläche	Au (Gold)
REACH SVHC	CAS 7439-92-1 (Lead)

### Klassifikationen

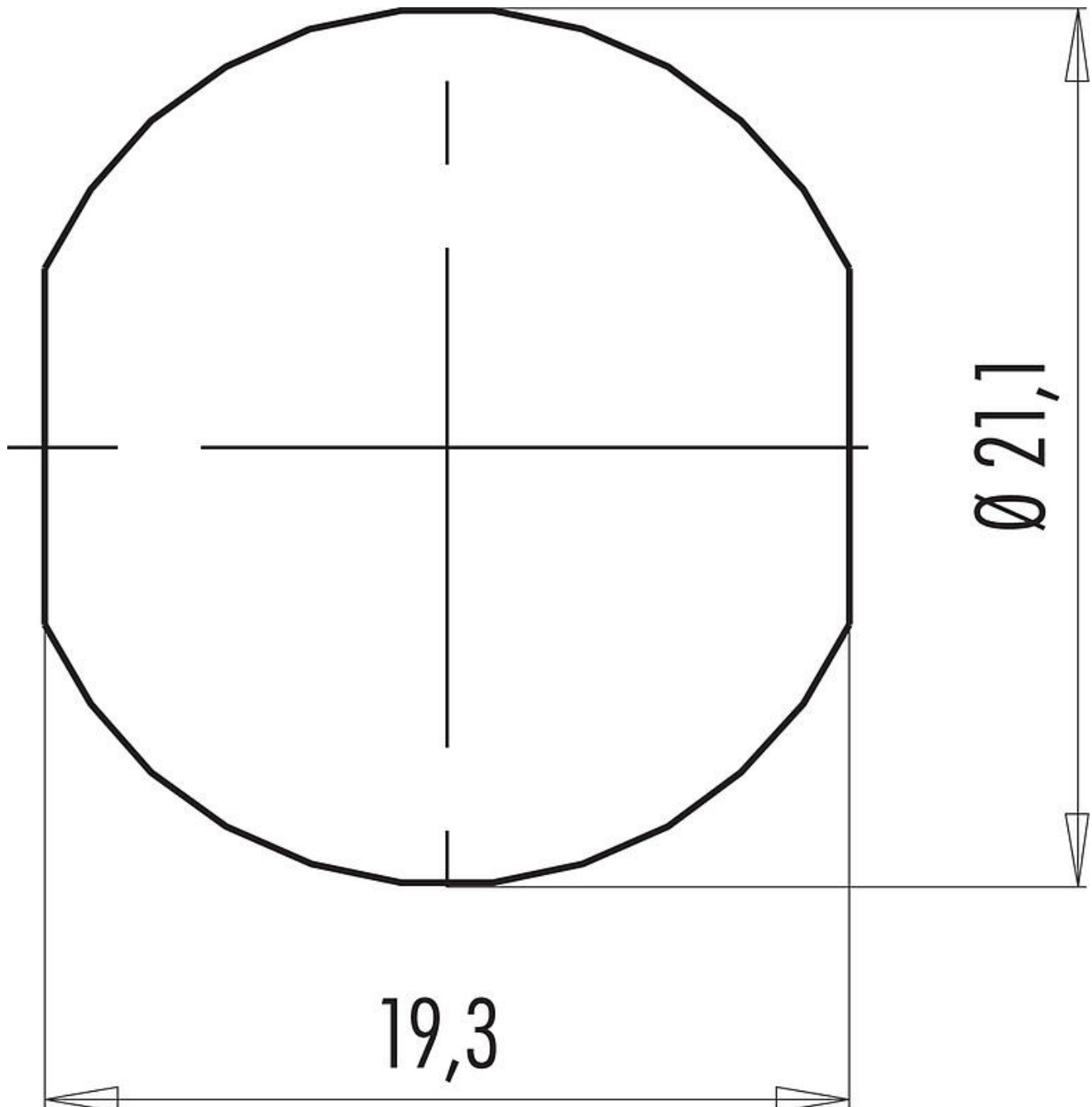
eCl@ss 11.1	27-44-01-09
ETIM 7.0	EC003569

### Einzelteildarstellung



Bezeichnung	Push-Pull Flanschdose, Polzahl: 8 DIN, ungeschirmt, löten, IP40
Produktgruppe Bestellnummer	Push-Pull Serie 440 09 4832 25 08

Montageanleitung / Montageausschnitt



Bezeichnung	Push-Pull Flanschdose, Polzahl: 8 DIN, ungeschirmt, löten, IP40
Produktgruppe	Push-Pull Serie 440
Bestellnummer	09 4832 25 08

### **Sicherheitshinweise / Montagehinweise**

Die Steckverbinder sind für Einsatzbereiche im Anlagen-, Steuerungs- und Elektrogerätebau entwickelt worden. Die Überprüfung, ob die Steckverbinder auch in anderen Einsatzgebieten verwendet werden können, obliegt dem Anwender.