

Produktdatenblatt

Miniatür Steckverbinder



Bezeichnung **Push-Pull Flanschstecker, Polzahl: 12, ungeschirmt, löten, IP40**

Produktgruppe **Push-Pull Serie 440**

Bestellnummer **09 4835 25 12**

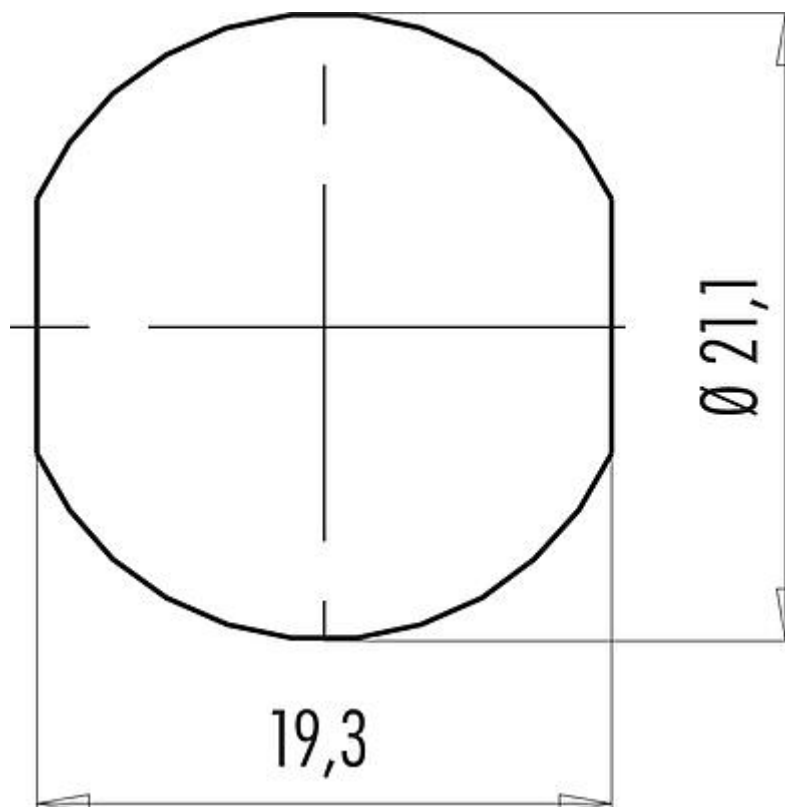
Werkstoffe

Material Kontaktkörper	PBT (UL94 V-0)
Material Kontakt	CuZn (Messing)
Kontaktoberfläche	Au (Gold)
REACH SVHC	CAS 7439-92-1 (Lead)
SCIP Nummer	SCIP-number not available

Klassifikationen

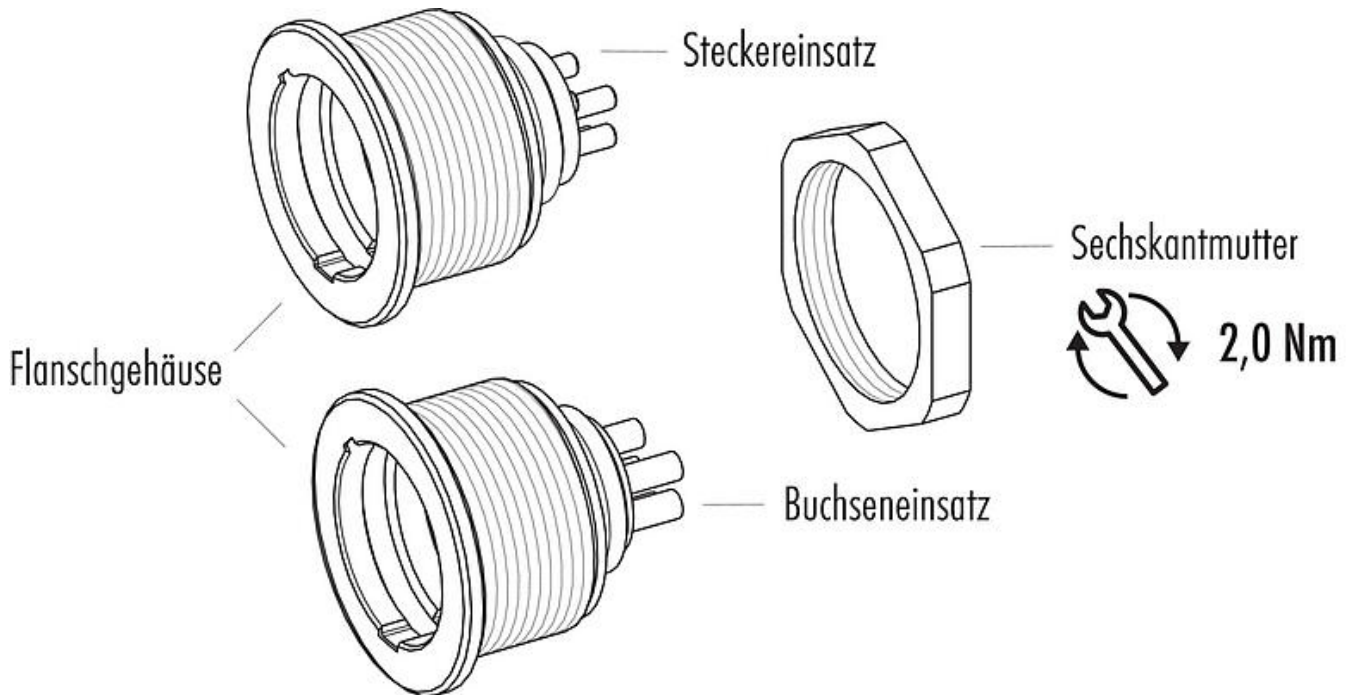
eClass 11.1	27-44-01-09
ETIM 7.0	EC003569

Montageanleitung / Montageausschnitt



Bezeichnung	Push-Pull Flanschstecker, Polzahl: 12, ungeschirmt, löten, IP40
Produktgruppe	Push-Pull Serie 440
Bestellnummer	09 4835 25 12

Einzelteildarstellung



Bezeichnung	Push-Pull Flanschstecker, Polzahl: 12, ungeschirmt, löten, IP40
Produktgruppe	Push-Pull Serie 440
Bestellnummer	09 4835 25 12

Sicherheitshinweise / Montagehinweise

Die Steckverbinder sind für Einsatzbereiche im Anlagen-, Steuerungs- und Elektrogerätebau entwickelt worden. Die Überprüfung, ob die Steckverbinder auch in anderen Einsatzgebieten verwendet werden können, obliegt dem Anwender.