

Produktdatenblatt

Miniatur Steckverbinder

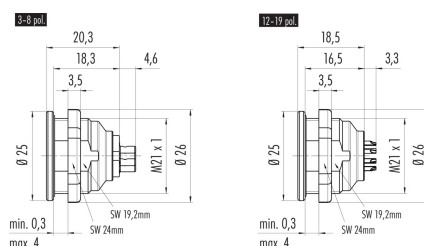


| | |
|---------------|---|
| Bezeichnung | Push-Pull Flanschstecker, Polzahl: 14, schirmbar, löten, IP67 geschirmt |
| Produktgruppe | Push-Pull Serie 440 |
| Bestellnummer | 09 4839 00 14 |

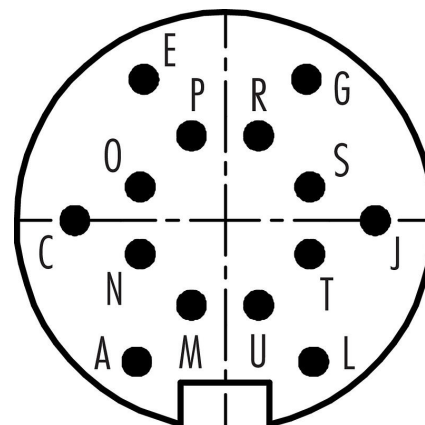
Abbildung



Maßzeichnung



Polbild (Steckseite)



Die Einzelteildarstellung und Montageanleitung finden Sie auf der nachfolgenden Seite.

Technische Daten

Allgemeine Kennwerte

| | |
|-----------------------------|-------------------------------|
| Bestellnummer | 09 4839 00 14 |
| Steckverbinder-Bauform | Flanschstecker |
| Ausführung | Steckverbinder Stift gerade |
| Steckverbinder Verriegelung | Push-Pull |
| Anschlussart | löten |
| Schutzart | IP67 geschirmt |
| Anschlussquerschnitt | 0.25 mm ² / AWG 24 |
| Grenztemperatur von / bis | -40 °C / 85 °C |
| Mechanische Lebensdauer | > 1000 Steckzyklen |
| Gewicht (gr) | 20.443 |
| Zolltarifnummer | 85369010 |

Elektrische Kennwerte

| | |
|-------------------------|----------------------|
| Bemessungsspannung | 60 V |
| Bemessungs-Stoßspannung | 500 V |
| Bemessungsstrom (40°C) | 3 A |
| Isolationswiderstand | ≥ 10 ¹⁰ Ω |
| Verschmutzungsgrad | 1 |
| Überspannungskategorie | I |
| Isolierstoffgruppe | III |
| EMV-Tauglichkeit | schirmbar |
| Schirmanbindung | Schirm auf Gehäuse |

Produktdatenblatt

Miniatür Steckverbinder

| | |
|--------------------------------|---|
| Bezeichnung | Push-Pull Flanschstecker, Polzahl: 14, schirmbar, löten, IP67 geschirmt |
| Produktgruppe Bestellnummer | Push-Pull Serie 440 09 4839 00 14 |

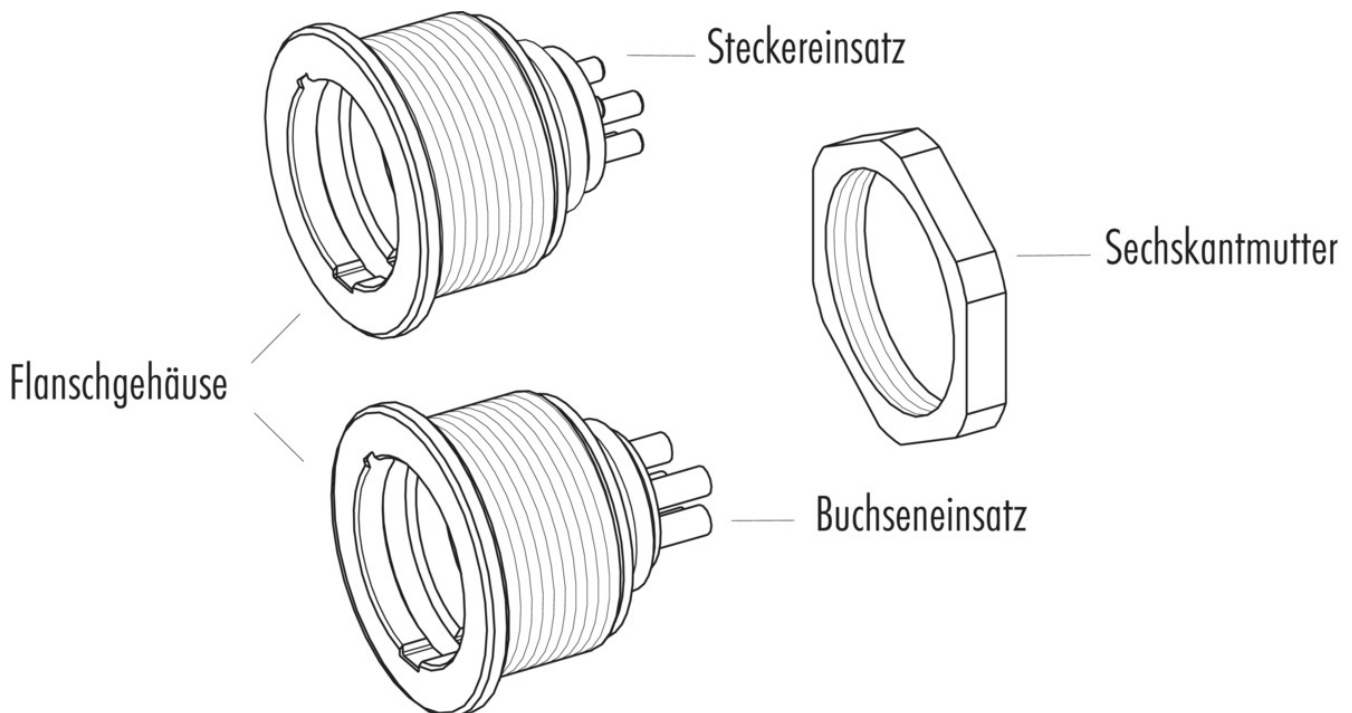
Werkstoffe

| | |
|------------------------|----------------------|
| Material Kontaktkörper | PBT (UL94 V-0) |
| Material Kontakt | CuZn (Messing) |
| Kontaktoberfläche | Au (Gold) |
| REACH SVHC | CAS 7439-92-1 (Lead) |

Klassifikationen

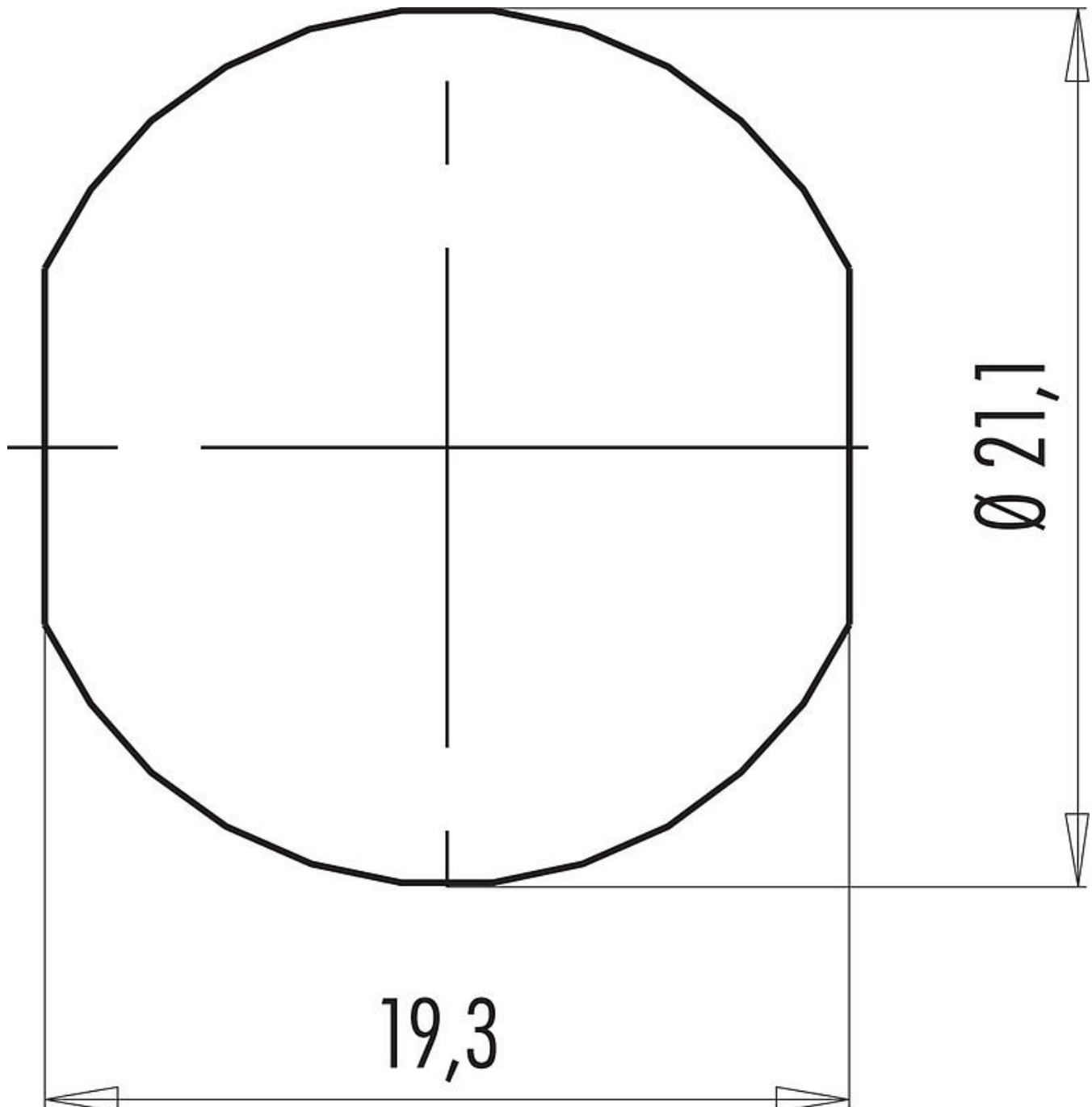
| | |
|-------------|-------------|
| eCl@ss 11.1 | 27-44-01-09 |
| ETIM 7.0 | EC003569 |

Einzelteildarstellung



| | |
|---------------|---|
| Bezeichnung | Push-Pull Flanschstecker, Polzahl: 14, schirmbar, löten, IP67 geschirmt |
| Produktgruppe | Push-Pull Serie 440 |
| Bestellnummer | 09 4839 00 14 |

Montageanleitung / Montageausschnitt



| | |
|---------------|---|
| Bezeichnung | Push-Pull Flanschstecker, Polzahl: 14, schirmbar, löten, IP67 geschirmt |
| Produktgruppe | Push-Pull Serie 440 |
| Bestellnummer | 09 4839 00 14 |

Sicherheitshinweise / Montagehinweise

Die Steckverbinder sind für Einsatzbereiche im Anlagen-, Steuerungs- und Elektrogerätebau entwickelt worden. Die Überprüfung, ob die Steckverbinder auch in anderen Einsatzgebieten verwendet werden können, obliegt dem Anwender.

Steckverbinder mit der Schutzart IP 67 und IP 68 sind nicht für die Verwendung unter Wasser geeignet. Beim Einsatz im Freien müssen die Steckverbinder gesondert gegen Korrosion geschützt werden. Weitere Infos zu den IP Schutzarten siehe im Bereich Downloadcenter „Technische Informationen“.