

Produktdatenblatt

Subminiatur Steckverbinder

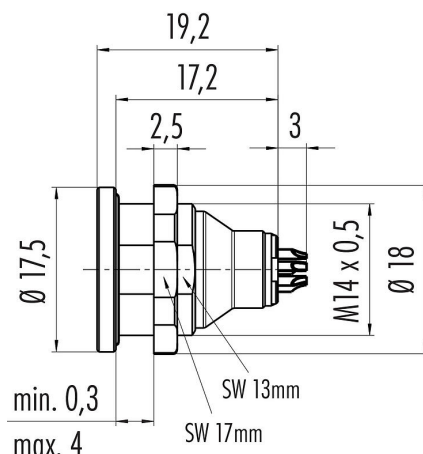


Bezeichnung	Push-Pull Flanschdose, Polzahl: 3, ungeschirmt, löten, IP67
Produktgruppe	Push-Pull Serie 430
Bestellnummer	09 4908 015 03

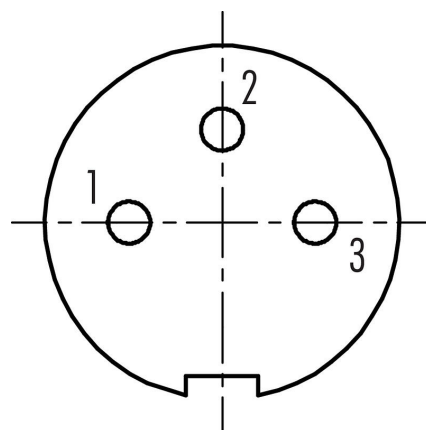
Abbildung



Maßzeichnung



Polbild (Steckseite)



Die Einzelteildarstellung und Montageanleitung finden Sie auf der nachfolgenden Seite.

Technische Daten

Allgemeine Kennwerte

Bestellnummer	09 4908 015 03
Steckverbinder-Bauform	Flanschdose
Ausführung	Steckverbinder Buchse gerade
Steckverbinder Verriegelung	Push-Pull
Anschlussart	löten
Schutzart	IP67
Anschlussquerschnitt	0.25 mm ² / AWG 24
Grenztemperatur von / bis	-40 °C / 85 °C
Mechanische Lebensdauer	> 500 Steckzyklen
Gewicht (gr)	9.90
Zolltarifnummer	85369010

Elektrische Kennwerte

Bemessungsspannung	125 V
Bemessungs-Stoßspannung	1500 V
Bemessungsstrom (40°C)	4 A
Verschmutzungsgrad	2
Überspannungskategorie	I
Isolierstoffgruppe	II
EMV-Tauglichkeit	ungeschirmt

Produktdatenblatt

Subminiatur Steckverbinder

Bezeichnung	Push-Pull Flanschdose, Polzahl: 3, ungeschirmt, löten, IP67
Produktgruppe	Push-Pull Serie 430
Bestellnummer	09 4908 015 03

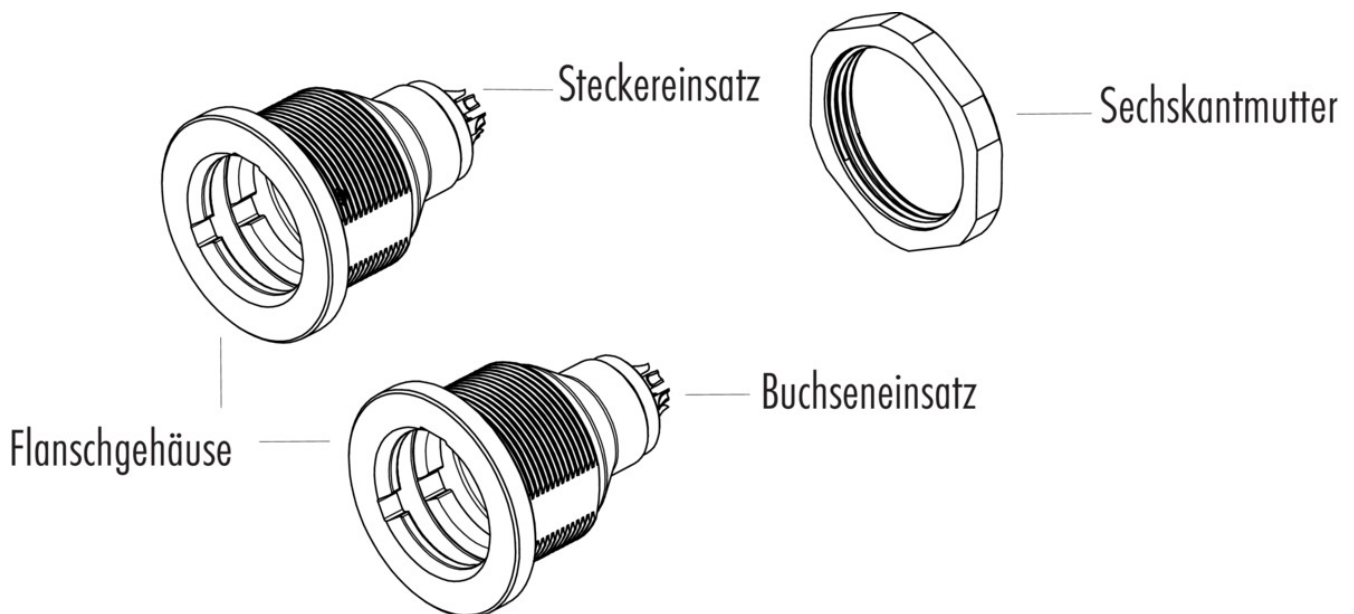
Werkstoffe

Material Kontaktkörper	PUR/PA
Material Kontakt	CuSn (Bronze)
Kontaktoberfläche	Au (Gold)
REACH SVHC	CAS 7439-92-1 (Lead)
SCIP Nummer	96fd2826-e046-49cc-9ac9-603b8787dc49

Klassifikationen

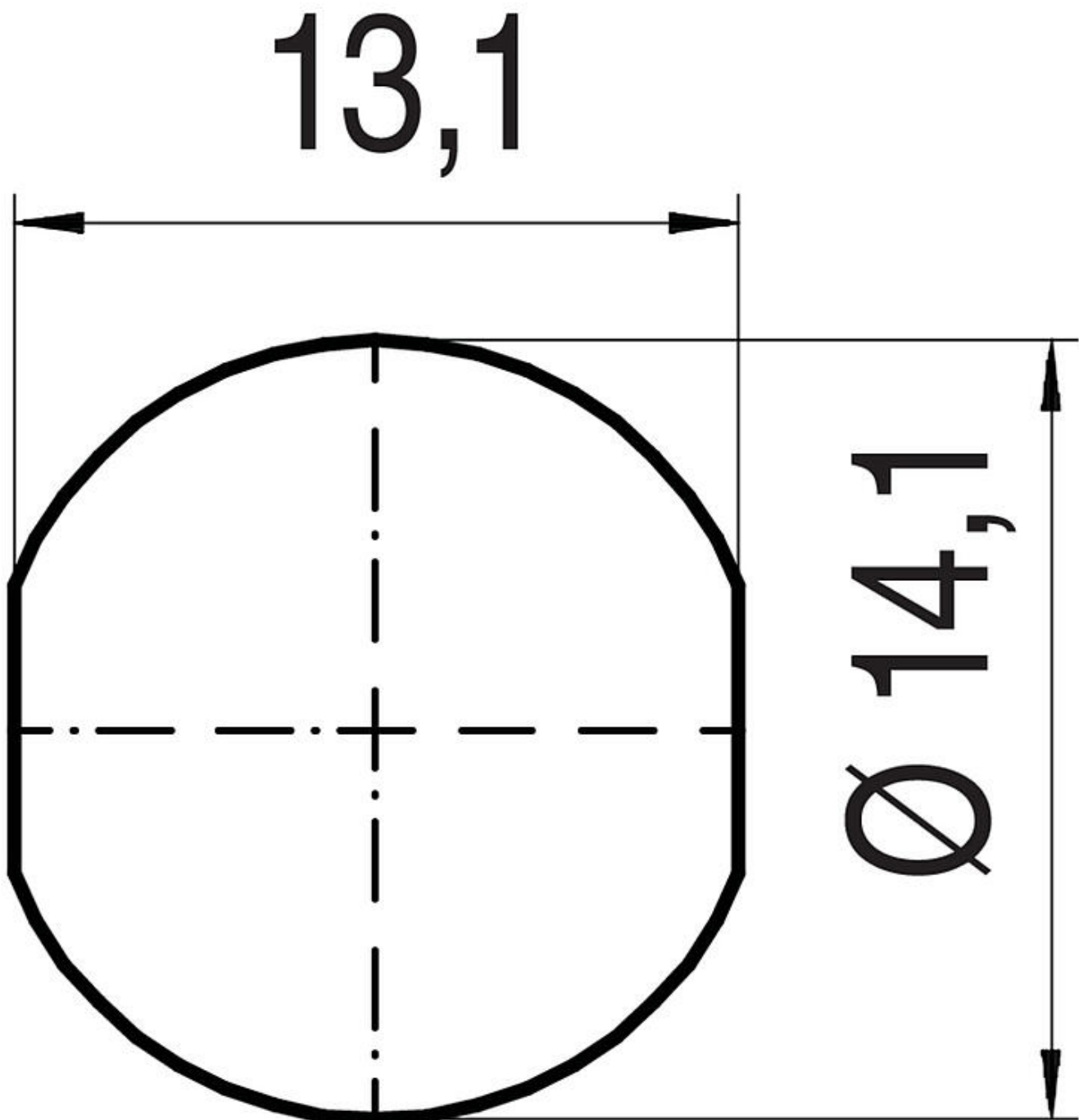
eCl@ss 11.1	27-44-01-09
ETIM 7.0	EC003569

Einzelteildarstellung



Bezeichnung	Push-Pull Flanschdose, Polzahl: 3, ungeschirmt, löten, IP67
Produktgruppe Bestellnummer	Push-Pull Serie 430 09 4908 015 03

Montageanleitung / Montageausschnitt



Bezeichnung	Push-Pull Flanschdose, Polzahl: 3, ungeschirmt, löten, IP67
Produktgruppe Bestellnummer	Push-Pull Serie 430 09 4908 015 03

Sicherheitshinweise / Montagehinweise

Der Steckverbinder darf nicht unter Last gesteckt oder getrennt werden. Eine Nichtbeachtung sowie unsachgemäße Verwendung kann Personenschäden zur Folge haben.

Die Steckverbinder sind für Einsatzbereiche im Anlagen-, Steuerungs- und Elektrogerätebau entwickelt worden. Die Überprüfung, ob die Steckverbinder auch in anderen Einsatzgebieten verwendet werden können, obliegt dem Anwender.

Steckverbinder, die in Stromkreisen mit berührungsgefährlichen Spannungen eingesetzt werden, dürfen nur von, oder unter Aufsicht von Personen, die eine elektrotechnische Ausbildung besitzen, unter Berücksichtigung der geltenden Bestimmungen und Normen montiert und benutzt werden.

Steckverbinder mit der Schutzart IP 67 und IP 68 sind nicht für die Verwendung unter Wasser geeignet. Beim Einsatz im Freien müssen die Steckverbinder gesondert gegen Korrosion geschützt werden. Weitere Infos zu den IP Schutzarten siehe im Bereich Downloadcenter „Technische Informationen“.