

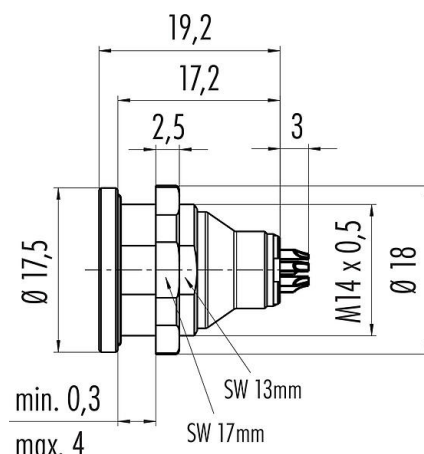
Bezeichnung **Push-Pull Flanschdose, Polzahl: 4, schirmbar, löten, IP67**

Produktgruppe **Push-Pull Serie 430**  
Bestellnummer **09 4912 00 04**

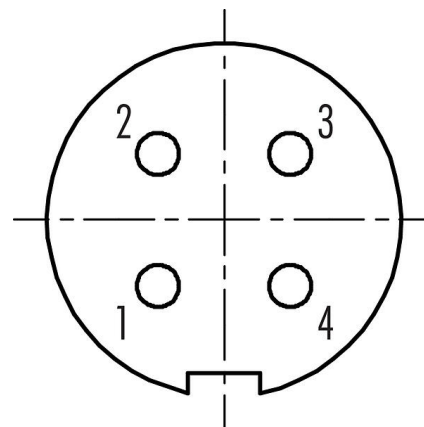
### Abbildung



### Maßzeichnung



### Polbild (Steckseite)



Die Einzelteildarstellung und Montageanleitung finden Sie auf der nachfolgenden Seite.

### Technische Daten

#### Allgemeine Kennwerte

Bestellnummer	<b>09 4912 00 04</b>
Steckverbinder-Bauform	Flanschdose
Ausführung	Steckverbinder Buchse gerade
Steckverbinder Verriegelung	Push-Pull
Anschlussart	löten
Schutzart	IP67
Anschlussquerschnitt	0,25 mm <sup>2</sup> / AWG 24
Grenztemperatur von / bis	-40 °C / 85 °C
Mechanische Lebensdauer	> 500 Steckzyklen
Gewicht (gr)	10.02
Zolltarifnummer	85369010

#### Elektrische Kennwerte

Bemessungsspannung	125 V
Bemessungs-Stoßspannung	1500 V
Bemessungsstrom (40°C)	3,0 A
Verschmutzungsgrad	2
Überspannungskategorie	I
Isolierstoffgruppe	II
EMV-Tauglichkeit	schirmbar
Schirmanbindung	Schirm auf Gehäuse

# Produktdatenblatt

## Subminiatur Steckverbinder

Bezeichnung **Push-Pull Flanschdose, Polzahl: 4, schirmbar, löten, IP67**  
Produktgruppe **Push-Pull Serie 430**  
Bestellnummer **09 4912 00 04**

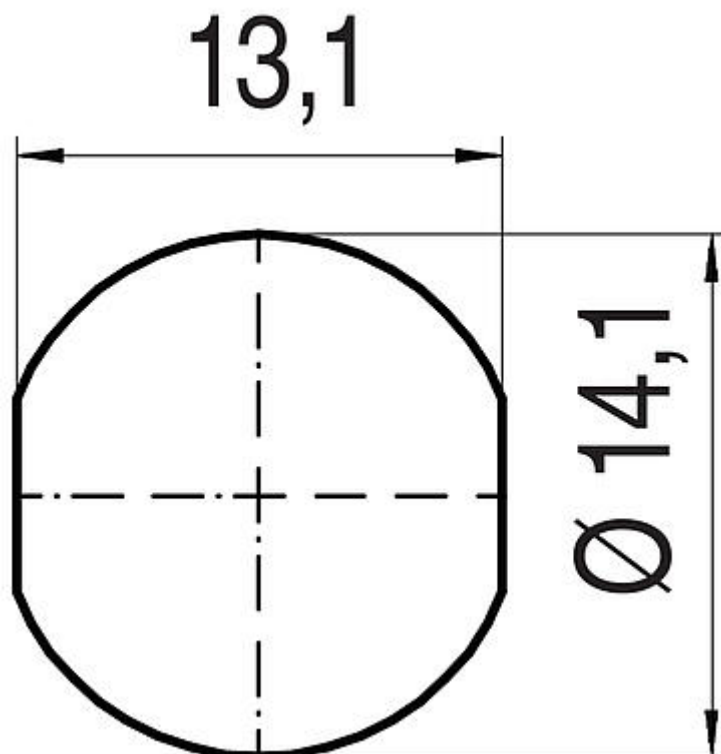
### Werkstoffe

Material Kontaktkörper	PUR/PA
Material Kontakt	CuSn (Bronze)
Kontaktoberfläche	Au (Gold)
REACH SVHC	CAS 7439-92-1 (Lead)
SCIP Nummer	SCIP-number not available

### Klassifikationen

eClass 11.1	27-44-01-09
ETIM 7.0	EC003569

### Montageanleitung / Montageausschnitt

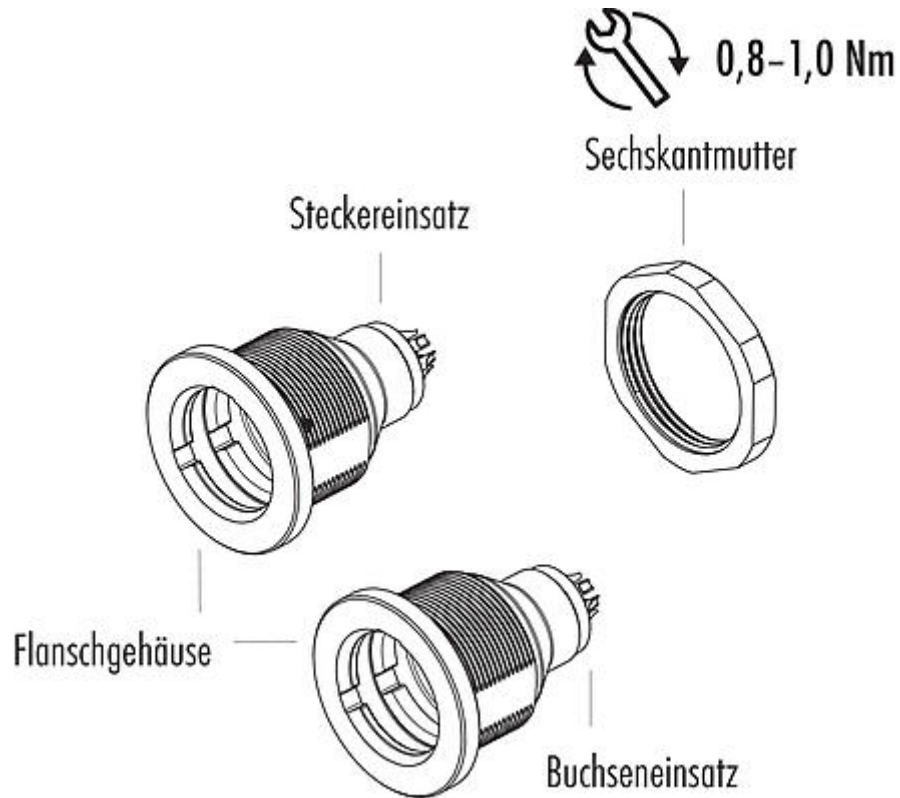


# Produktdatenblatt

## Subminiatur Steckverbinder

Bezeichnung	Push-Pull Flanschdose, Polzahl: 4, schirmbar, löten, IP67
Produktgruppe	Push-Pull Serie 430
Bestellnummer	09 4912 00 04

### Einzelteildarstellung



Bezeichnung	<b>Push-Pull Flanschdose, Polzahl: 4, schirmbar, löten, IP67</b>
Produktgruppe	<b>Push-Pull Serie 430</b>
Bestellnummer	<b>09 4912 00 04</b>

### **Sicherheitshinweise / Montagehinweise**

Der Steckverbinder darf nicht unter Last gesteckt oder getrennt werden. Eine Nichtbeachtung sowie unsachgemäße Verwendung kann Personenschäden zur Folge haben.

Die Steckverbinder sind für Einsatzbereiche im Anlagen-, Steuerungs- und Elektrogerätebau entwickelt worden. Die Überprüfung, ob die Steckverbinder auch in anderen Einsatzgebieten verwendet werden können, obliegt dem Anwender.

Steckverbinder, die in Stromkreisen mit berührungsgefährlichen Spannungen eingesetzt werden, dürfen nur von, oder unter Aufsicht von Personen, die eine elektrotechnische Ausbildung besitzen, unter Berücksichtigung der geltenden Bestimmungen und Normen montiert und benutzt werden.

Steckverbinder mit der Schutzart IP67 und IP68 sind nicht für die Verwendung unter Wasser geeignet. Beim Einsatz im Freien müssen die Steckverbinder gesondert gegen Korrosion geschützt werden. Weitere Infos zu den IP Schutzarten siehe im Bereich Downloadcenter „Technische Informationen“.