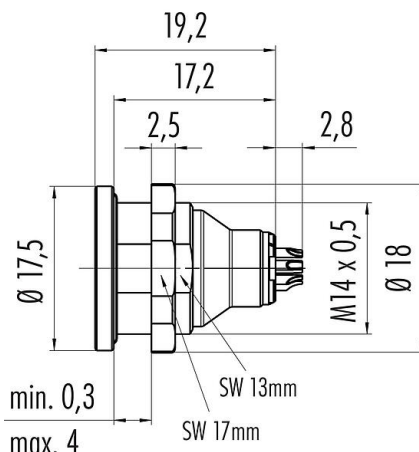


Bezeichnung **Push-Pull Flanschstecker, Polzahl: 7, ungeschirmt, löten, IP40**  
 Produktgruppe **Push-Pull Serie 430**  
 Bestellnummer **09 4927 025 07**

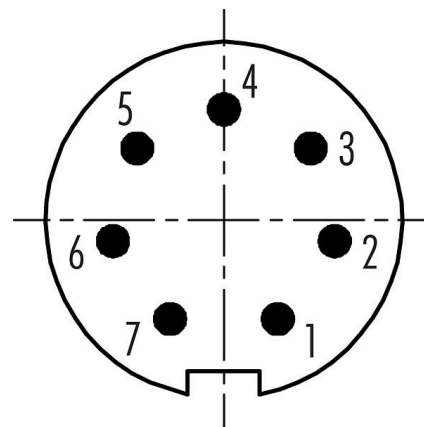
**Abbildung**



**Maßzeichnung**



**Polbild (Steckseite)**



Die Einzelteildarstellung und Montageanleitung finden Sie auf der nachfolgenden Seite.

**Technische Daten**

Allgemeine Kennwerte

|                             |                               |
|-----------------------------|-------------------------------|
| Bestellnummer               | <b>09 4927 025 07</b>         |
| Steckverbinder-Bauform      | Flanschstecker                |
| Ausführung                  | Steckverbinder Stift gerade   |
| Steckverbinder Verriegelung | Push-Pull                     |
| Anschlussart                | löten                         |
| Schutzart                   | IP40                          |
| Anschlussquerschnitt        | 0,14 mm <sup>2</sup> / AWG 26 |
| Grenztemperatur von / bis   | -40 °C / 85 °C                |
| Mechanische Lebensdauer     | > 500 Steckzyklen             |
| Gewicht (gr)                | 9.76                          |
| Zolltarifnummer             | 85369010                      |

Elektrische Kennwerte

|                         |             |
|-------------------------|-------------|
| Bemessungsspannung      | 125 V       |
| Bemessungs-Stoßspannung | 1500 V      |
| Bemessungsstrom (40°C)  | 1,0 A       |
| Verschmutzungsgrad      | 2           |
| Überspannungskategorie  | I           |
| Isolierstoffgruppe      | II          |
| EMV-Tauglichkeit        | ungeschirmt |

Werkstoffe

|                        |        |
|------------------------|--------|
| Material Kontaktkörper | PUR/PA |
|------------------------|--------|

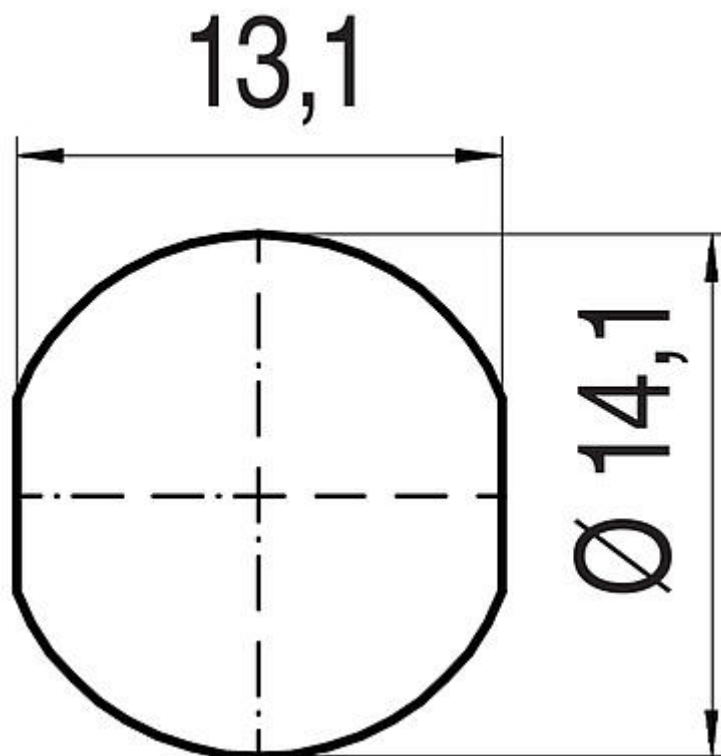
Bezeichnung **Push-Pull Flanschstecker, Polzahl: 7, ungeschirmt, löten, IP40**  
Produktgruppe **Push-Pull Serie 430**  
Bestellnummer **09 4927 025 07**

Material Kontakt CuZn (Messing)  
Kontaktoberfläche Au (Gold)  
REACH SVHC CAS 7439-92-1 (Lead)  
SCIP Nummer SCIP-number not available

#### Klassifikationen

eCl@ss 11.1 27-44-01-09  
ETIM 7.0 EC003569

#### Montageanleitung / Montageausschnitt

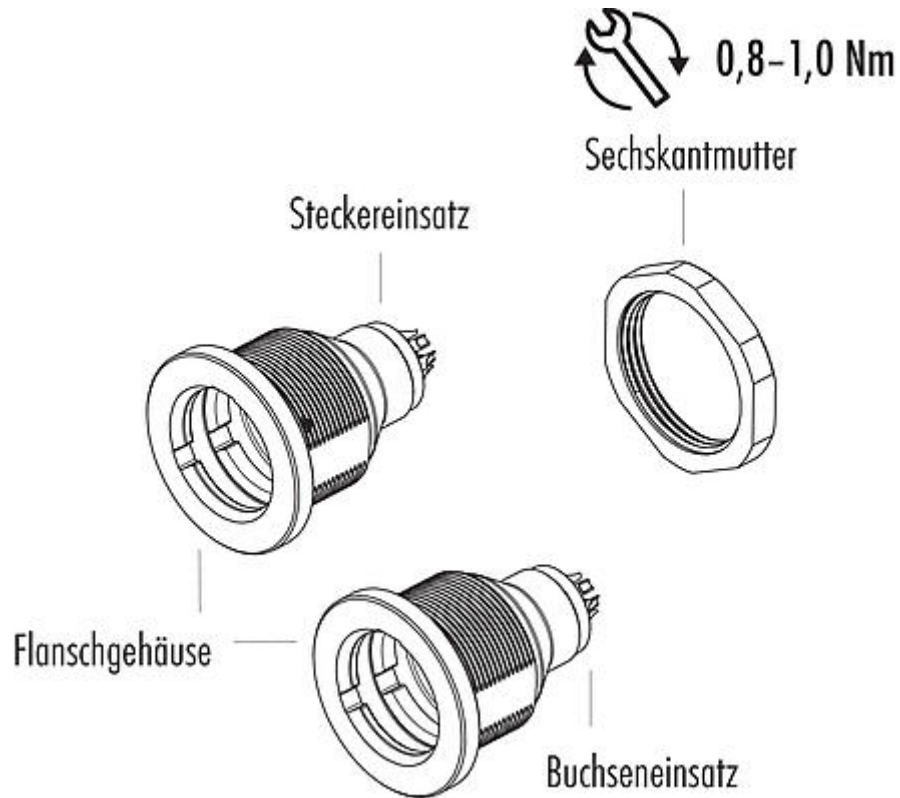


# Produktdatenblatt

## Subminiatur Steckverbinder

Bezeichnung **Push-Pull Flanschstecker, Polzahl: 7, ungeschirmt, löten, IP40**  
Produktgruppe **Push-Pull Serie 430**  
Bestellnummer **09 4927 025 07**

### Einzelteildarstellung



|               |   |
|---------------|---|
| Bezeichnung   | <b>Push-Pull Flanschstecker, Polzahl: 7, ungeschirmt, löten, IP40</b> |
| Produktgruppe | <b>Push-Pull Serie 430</b>  |
| Bestellnummer | <b>09 4927 025 07</b>   |

### **Sicherheitshinweise / Montagehinweise**

Der Steckverbinder darf nicht unter Last gesteckt oder getrennt werden. Eine Nichtbeachtung sowie unsachgemäße Verwendung kann Personenschäden zur Folge haben.

Die Steckverbinder sind für Einsatzbereiche im Anlagen-, Steuerungs- und Elektrogerätebau entwickelt worden. Die Überprüfung, ob die Steckverbinder auch in anderen Einsatzgebieten verwendet werden können, obliegt dem Anwender.

Steckverbinder, die in Stromkreisen mit berührungsgefährlichen Spannungen eingesetzt werden, dürfen nur von, oder unter Aufsicht von Personen, die eine elektrotechnische Ausbildung besitzen, unter Berücksichtigung der geltenden Bestimmungen und Normen montiert und benutzt werden.