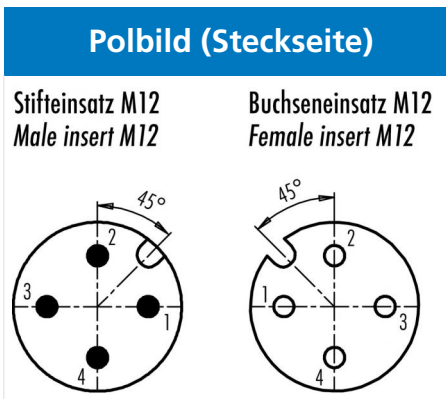
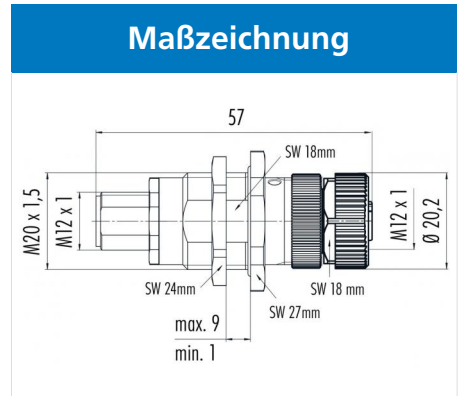


Bezeichnung **M12-A Adapter, Polzahl: 4, geschirmt, steckbar, IP67, M12x1.0, für die Schaltschrankdurchführung**  
 Produktgruppe **M12-A Serie 765**  
 Bestellnummer **09 5240 00 04**



Die Montageanleitung finden Sie auf der nachfolgenden Seite.

**Technische Daten**

**Allgemeine Kennwerte**

Bestellnummer	09 5240 00 04
Steckverbinder-Bauform	Adapter
Ausführung	Adapter
Steckverbinder Verriegelung	schrauben
Anschlussart	steckbar
Schutzart	IP67
Grenztemperatur von / bis	-25 °C / 85 °C
Mechanische Lebensdauer	> 100 Steckzyklen
Gewicht (gr)	62.255
Zolltarifnummer	85369010

**Elektrische Kennwerte**

Bemessungsspannung	250 V
Bemessungs-Stoßspannung	2500 V
Bemessungsstrom (40°C)	4 A
Verschmutzungsgrad	3
Überspannungskategorie	II
Isolierstoffgruppe	II
EMV-Tauglichkeit	geschirmt
Schirmanbindung	Schirm auf Gehäuse

**Werkstoffe**

Material Kontaktkörper	PA
Material Kontakt	CuZn (Messing)
Kontaktoberfläche	Au (Gold)
Material Verriegelung	Zinkdruckguss vernickelt
REACH SVHC	CAS 7439-92-1 (Lead)

**Klassifikationen**

eCl@ss 11.1	27-44-01-09
ETIM 7.0	EC003569

**CE-Konformitätserklärungen**

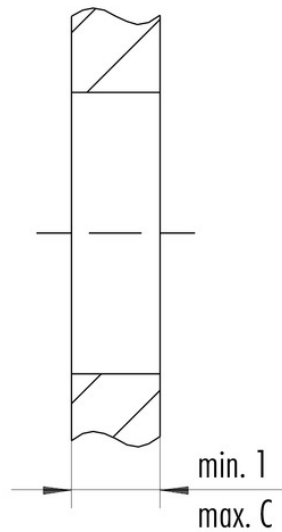
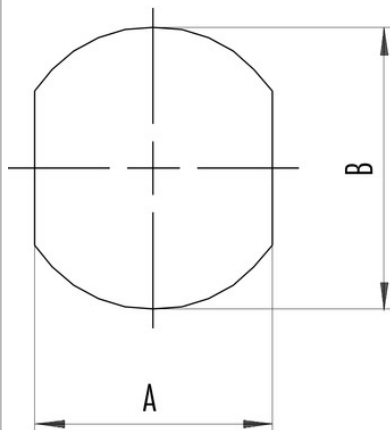
Niederspannungsrichtlinie	2014/35/EU (EN 60204-1:2018;EN 60529:1991)
---------------------------	--------------------------------------------------

Bezeichnung M12-A Adapter, Polzahl: 4, geschirmt, steckbar, IP67, M12x1.0, für die Schaltschrankdurchführung

Produktgruppe M12-A Serie 765  
Bestellnummer 09 5240 00 04

Montageanleitung / Montageausschnitt

Schaltschrankdurchführung mit Durchgangsbohrung



	A	B	C
M8	13,5	16,1	12
M12	18,2	20,1	9

Bezeichnung	M12-A Adapter, Polzahl: 4, geschirmt, steckbar, IP67, M12x1.0, für die Schaltschrankdurchführung
Produktgruppe	M12-A Serie 765
Bestellnummer	09 5240 00 04

## Sicherheitshinweise / Montagehinweise

Der Steckverbinder darf nicht unter Last gesteckt oder getrennt werden. Eine Nichtbeachtung sowie unsachgemäße Verwendung kann Personenschäden zur Folge haben.

Die Steckverbinder sind für Einsatzbereiche im Anlagen-, Steuerungs- und Elektrogerätebau entwickelt worden. Die Überprüfung, ob die Steckverbinder auch in anderen Einsatzgebieten verwendet werden können, obliegt dem Anwender.

Steckverbinder mit der Schutzart IP 67 und IP 68 sind nicht für die Verwendung unter Wasser geeignet.

Beim Einsatz im Freien müssen die Steckverbinder gesondert gegen Korrosion geschützt werden.

Weitere Infos zu den IP Schutzarten siehe im Bereich Downloadcenter „Technische Informationen“.

Zum Verriegeln des Kabelsteckverbinders mit dem Gerätesteckverbinder wird der Gewinding „handfest“ (ca. 60 cNm) angezogen.