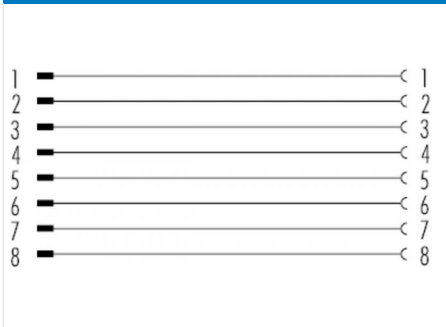


Bezeichnung **M12-A Adapter, Polzahl: 8, geschirmt, steckbar, IP67, M12x1.0, für die Schaltschrankdurchführung**
 Produktgruppe **M12-A Serie 765**
 Bestellnummer **09 5244 00 08**

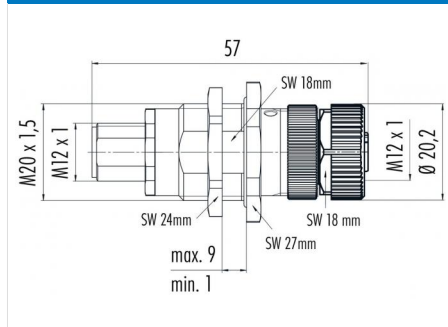
Abbildung



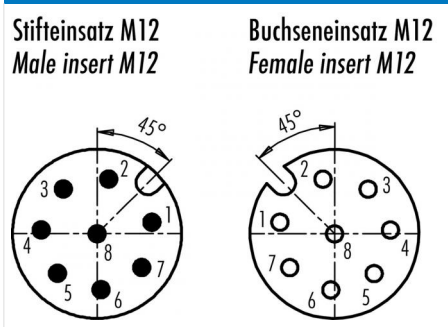
Belegungspläne



Maßzeichnung



Polbild (Steckseite)



Die Montageanleitung finden Sie auf der nachfolgenden Seite.

Technische Daten

Allgemeine Kennwerte

Bestellnummer	09 5244 00 08
Steckverbinder-Bauform	Adapter
Ausführung	Adapter
Steckverbinder Verriegelung	schrauben
Anschlussart	steckbar
Schutzart	IP67
Grenztemperatur von / bis	-25 °C / 85 °C
Mechanische Lebensdauer	> 100 Steckzyklen
Gewicht (gr)	64.344
Zolltarifnummer	85369010

Elektrische Kennwerte

Bemessungsspannung	30 V
Bemessungs-Stoßspannung	800 V
Bemessungsstrom (40°C)	2 A
Verschmutzungsgrad	3
Überspannungskategorie	II
Isolierstoffgruppe	II
EMV-Tauglichkeit	geschirmt
Schirmanbindung	Schirm auf Gehäuse

Werkstoffe

Material Kontaktkörper	PA
Material Kontakt	Stift: CuZn (Messing) / Buchse: CuSn (Bronze)
Kontaktoberfläche	Au (Gold)
Material Verriegelung	Zinkdruckguss vernickelt CAS 7439-92-1 (Lead)
REACH SVHC	

Klassifikationen

eCl@ss 11.1	27-44-01-09
ETIM 7.0	EC003569

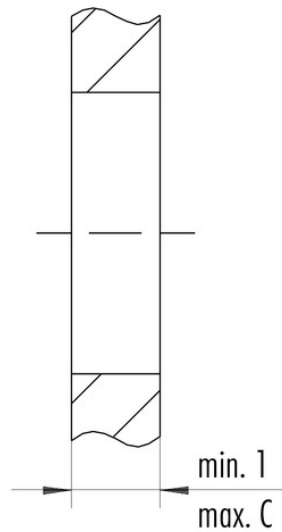
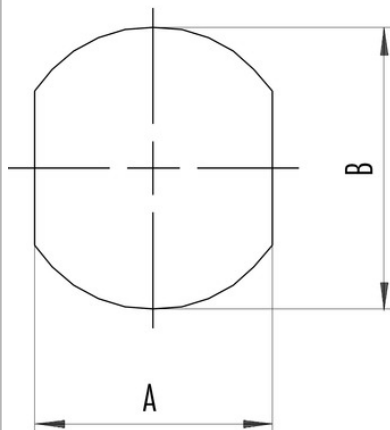
CE-Konformitätserklärungen

RoHS-Richtlinie	2011/65/EU (EN 50581:2012)
-----------------	-------------------------------

Bezeichnung M12-A Adapter, Polzahl: 8, geschirmt, steckbar, IP67, M12x1.0, für die Schaltschrankdurchführung
 Produktgruppe M12-A Serie 765
 Bestellnummer 09 5244 00 08

Montageanleitung / Montageausschnitt

Schaltschrankdurchführung mit Durchgangsbohrung



	A	B	C
M8	13,5	16,1	12
M12	18,2	20,1	9

Bezeichnung	M12-A Adapter, Polzahl: 8, geschirmt, steckbar, IP67, M12x1.0, für die Schaltschrankdurchführung
Produktgruppe	M12-A Serie 765
Bestellnummer	09 5244 00 08

Sicherheitshinweise / Montagehinweise

Die Steckverbinder sind für Einsatzbereiche im Anlagen-, Steuerungs- und Elektrogerätebau entwickelt worden. Die Überprüfung, ob die Steckverbinder auch in anderen Einsatzgebieten verwendet werden können, obliegt dem Anwender.

Steckverbinder mit der Schutzart IP 67 und IP 68 sind nicht für die Verwendung unter Wasser geeignet. Beim Einsatz im Freien müssen die Steckverbinder gesondert gegen Korrosion geschützt werden. Weitere Infos zu den IP Schutzarten siehe im Bereich Downloadcenter „Technische Informationen“. Zum Verriegeln des Kabelsteckverbinders mit dem Gerätesteckverbinder wird der Gewinding „handfest“ (ca. 60 cNm) angezogen.