

Produktdatenblatt

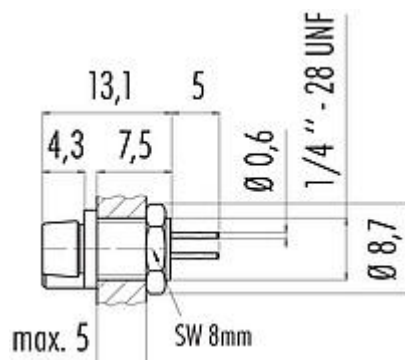
Subminiatur Steckverbinder

Bezeichnung	Snap-In IP40 Flanschdose, Polzahl: 4, ungeschirmt, THT, IP40
Produktgruppe	Snap-In IP40 Serie 719
Bestellnummer	09 9766 20 04

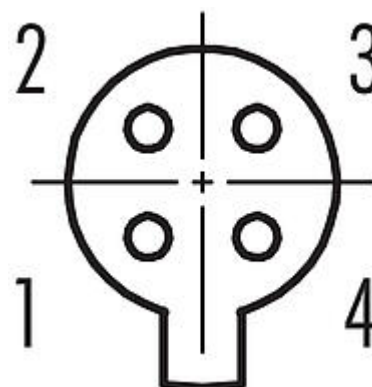
Abbildung



Maßzeichnung



Polbild (Steckseite)



Die Einzelteildarstellung und Montageanleitung finden Sie auf der nachfolgenden Seite.

Technische Daten

Allgemeine Kennwerte

Bestellnummer	09 9766 20 04
Steckverbinder-Bauform	Flanschdose
Ausführung	Steckverbinder Buchse gerade
Steckverbinder Verriegelung	snap-in (schnapp)
Anschlussart	THT
Schutzart	IP40
Grenztemperatur von / bis	-25 °C / 70 °C
Anzugsdrehmoment Mutter	0,2 Nm
Mechanische Lebensdauer	> 100 Steckzyklen
Gewicht (gr)	1.28
Zolltarifnummer	85369010

Elektrische Kennwerte

Bemessungsspannung	60 V
Bemessungs-Stoßspannung	800 V
Bemessungsstrom (40°C)	3,0 A
Isolationswiderstand	$\geq 10^{10} \Omega$
Verschmutzungsgrad	1
Überspannungskategorie	II
Isolierstoffgruppe	III
EMV-Tauglichkeit	ungeschirmt

Produktdatenblatt

Subminiatur Steckverbinder

Bezeichnung	Snap-In IP40 Flanschdose, Polzahl: 4, ungeschirmt, THT, IP40
Produktgruppe Bestellnummer	Snap-In IP40 Serie 719 09 9766 20 04

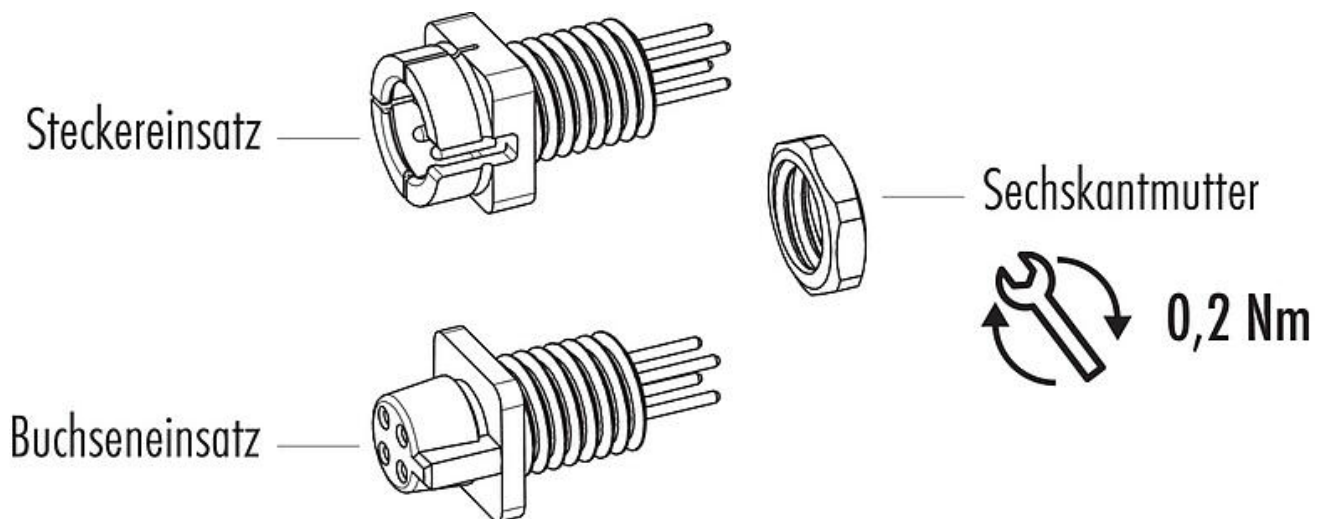
Werkstoffe

Material Gehäuse	PA
Material Kontaktkörper	PA
Material Kontakt	CuSn (Bronze)
Kontaktoberfläche	Au (Gold)
REACH SVHC	CAS 7439-92-1 (Lead)
SCIP Nummer	SCIP-number not available

Klassifikationen

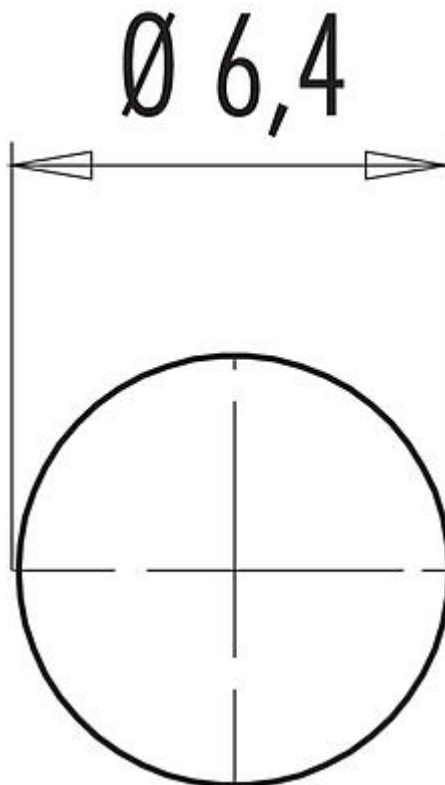
eCl@ss 11.1	27-44-01-09
ETIM 7.0	EC003569

Einzelteildarstellung



Bezeichnung	Snap-In IP40 Flanschdose, Polzahl: 4, ungeschirmt, THT, IP40
Produktgruppe	Snap-In IP40 Serie 719
Bestellnummer	09 9766 20 04

Montageanleitung / Montageausschnitt



Bezeichnung	Snap-In IP40 Flanschdose, Polzahl: 4, ungeschirmt, THT, IP40
Produktgruppe	Snap-In IP40 Serie 719
Bestellnummer	09 9766 20 04

Sicherheitshinweise / Montagehinweise

Die Steckverbinder sind für Einsatzbereiche im Anlagen-, Steuerungs- und Elektrogerätebau entwickelt worden. Die Überprüfung, ob die Steckverbinder auch in anderen Einsatzgebieten verwendet werden können, obliegt dem Anwender.