

Produktdatenblatt

Subminiatur Steckverbinder

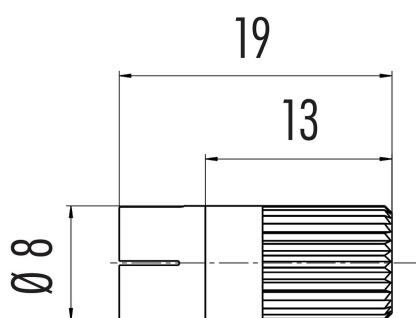


| | |
|--------------------------------|---|
| Bezeichnung | Snap-In IP40 Kabelstecker, Polzahl: 4, 3.6 mm, ungeschirmt, löten, IP40 |
| Produktgruppe Bestellnummer | Snap-In IP40 Serie 719 09 9767 00 04 |

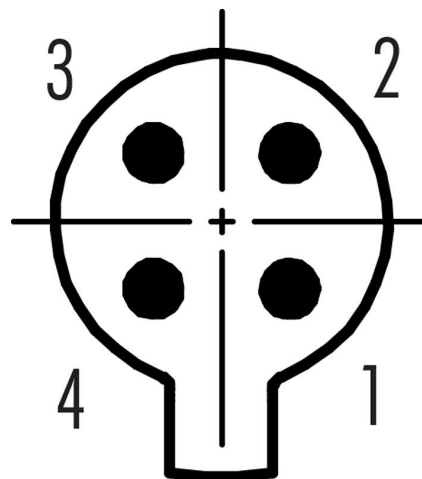
Abbildung



Maßzeichnung



Polbild (Steckseite)



Die Einzelteildarstellung finden Sie auf der nachfolgenden Seite.

Technische Daten

Allgemeine Kennwerte

| | |
|-----------------------------|-------------------------------|
| Bestellnummer | 09 9767 00 04 |
| Steckverbinder-Bauform | Kabelstecker |
| Ausführung | Steckverbinder Stift gerade |
| Steckverbinder Verriegelung | schnapp |
| Anschlussart | löten |
| Schutzart | IP40 |
| Anschlussquerschnitt | 0.25 mm ² / AWG 24 |
| Kabeldurchlass | 3.6 mm |
| Grenztemperatur von / bis | -25 °C / 70 °C |
| Mechanische Lebensdauer | > 100 Steckzyklen |
| Gewicht (gr) | 0.82 |
| Zolltarifnummer | 85369010 |

Elektrische Kennwerte

| | |
|-------------------------|----------------------|
| Bemessungsspannung | 60 V |
| Bemessungs-Stoßspannung | 800 V |
| Bemessungsstrom (40°C) | 3 A |
| Isolationswiderstand | ≥ 10 ¹⁰ Ω |
| Verschmutzungsgrad | 1 |
| Überspannungskategorie | II |
| Isolierstoffgruppe | III |

Produktdatenblatt

Subminiatur Steckverbinder

| | |
|--------------------------------|---|
| Bezeichnung | Snap-In IP40 Kabelstecker, Polzahl: 4, 3.6 mm, ungeschirmt, löten, IP40 |
| Produktgruppe Bestellnummer | Snap-In IP40 Serie 719 09 9767 00 04 |

EMV-Tauglichkeit ungeschirmt

Werkstoffe

| | |
|------------------------|----------------------|
| Material Gehäuse | PA |
| Material Kontaktkörper | PA |
| Material Kontakt | CuZn (Messing) |
| Kontaktoberfläche | Au (Gold) |
| REACH SVHC | CAS 7439-92-1 (Lead) |

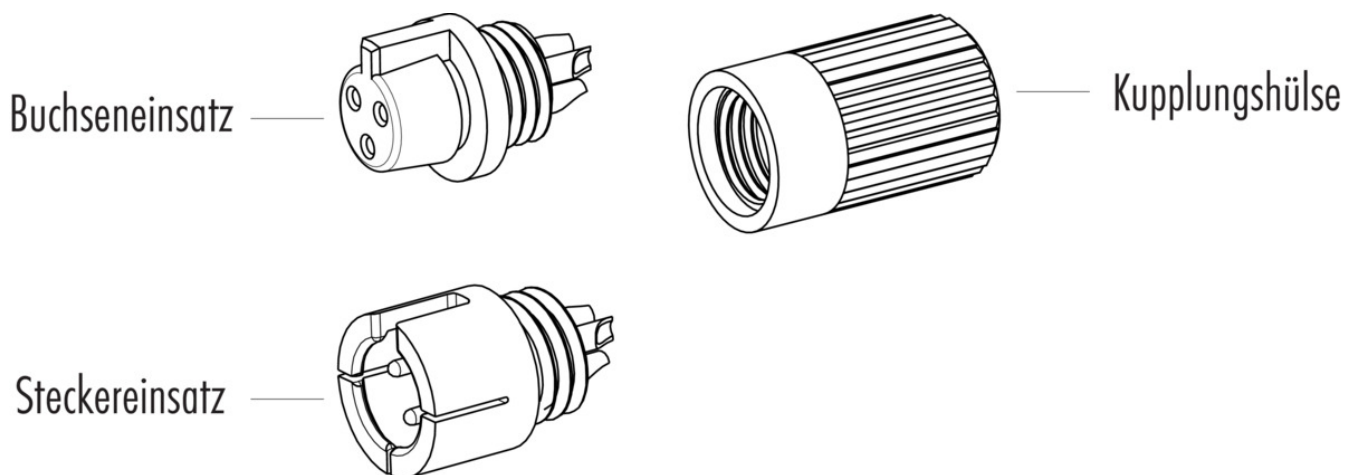
Klassifikationen

| | |
|-------------|-------------|
| eCl@ss 11.1 | 27-44-01-09 |
| ETIM 7.0 | EC003569 |

CE-Konformitätserklärungen

| | |
|---------------------------|--|
| Niederspannungsrichtlinie | 2014/35/EU (EN 60204-1:2018;EN 60529:1991) |
|---------------------------|--|

Einzelteildarstellung



| | |
|---------------|--|
| Bezeichnung | Snap-In IP40 Kabelstecker, Polzahl: 4, 3.6 mm, ungeschirmt, löten, IP40 |
| Produktgruppe | Snap-In IP40 Serie 719 |
| Bestellnummer | 09 9767 00 04 |

Sicherheitshinweise / Montagehinweise

Die Steckverbinder sind für Einsatzbereiche im Anlagen-, Steuerungs- und Elektrogerätebau entwickelt worden. Die Überprüfung, ob die Steckverbinder auch in anderen Einsatzgebieten verwendet werden können, obliegt dem Anwender.