

# Produktdatenblatt

## Subminiatur Steckverbinder

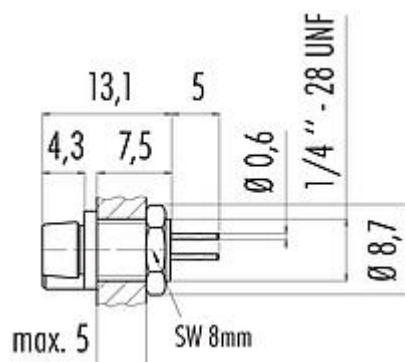


Bezeichnung	Snap-In IP40 Flanschdose, Polzahl: 5, ungeschirmt, THT, IP40
Produktgruppe	Snap-In IP40 Serie 719
Bestellnummer	09 9792 20 05

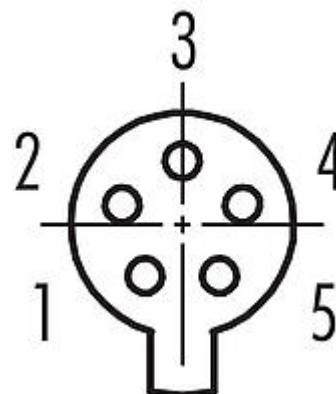
### Abbildung



### Maßzeichnung



### Polbild (Steckseite)



Die Einzelteildarstellung und Montageanleitung finden Sie auf der nachfolgenden Seite.

### Technische Daten

#### Allgemeine Kennwerte

Bestellnummer	09 9792 20 05
Steckverbinder-Bauform	Flanschdose
Ausführung	Steckverbinder Buchse gerade
Steckverbinder Verriegelung	snap-in (schnapp)
Anschlussart	THT
Schutzart	IP40
Grenztemperatur von / bis	-25 °C / 70 °C
Anzugsdrehmoment Mutter	0,2 Nm
Mechanische Lebensdauer	> 100 Steckzyklen
Gewicht (gr)	1.38
Zolltarifnummer	85369010

#### Elektrische Kennwerte

Bemessungsspannung	60 V
Bemessungs-Stoßspannung	800 V
Bemessungsstrom (40°C)	3,0 A
Isolationswiderstand	$\geq 10^{10} \Omega$
Verschmutzungsgrad	1
Überspannungskategorie	II
Isolierstoffgruppe	III
EMV-Tauglichkeit	ungeschirmt

# Produktdatenblatt

## Subminiatur Steckverbinder

Bezeichnung	Snap-In IP40 Flanschdose, Polzahl: 5, ungeschirmt, THT, IP40
Produktgruppe Bestellnummer	Snap-In IP40 Serie 719 09 9792 20 05

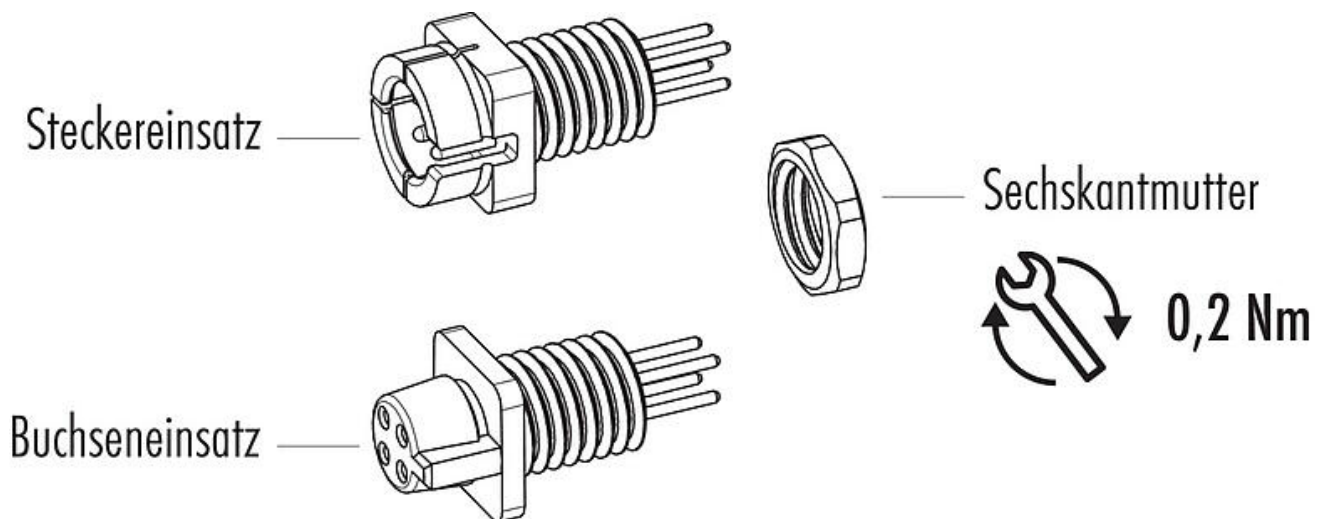
### Werkstoffe

Material Gehäuse	PA
Material Kontaktkörper	PA
Material Kontakt	CuSn (Bronze)
Kontaktoberfläche	Au (Gold)
REACH SVHC	CAS 7439-92-1 (Lead)
SCIP Nummer	SCIP-number not available

### Klassifikationen

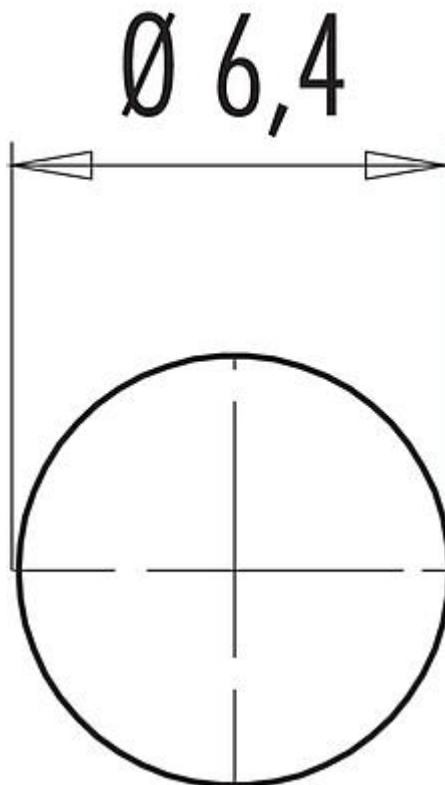
eCl@ss 11.1	27-44-01-09
ETIM 7.0	EC003569

### Einzelteildarstellung



Bezeichnung	Snap-In IP40 Flanschdose, Polzahl: 5, ungeschirmt, THT, IP40
Produktgruppe Bestellnummer	Snap-In IP40 Serie 719 09 9792 20 05

### Montageanleitung / Montageausschnitt



Bezeichnung	Snap-In IP40 Flanschdose, Polzahl: 5, ungeschirmt, THT, IP40
Produktgruppe	Snap-In IP40 Serie 719
Bestellnummer	09 9792 20 05

### **Sicherheitshinweise / Montagehinweise**

Die Steckverbinder sind für Einsatzbereiche im Anlagen-, Steuerungs- und Elektrogerätebau entwickelt worden. Die Überprüfung, ob die Steckverbinder auch in anderen Einsatzgebieten verwendet werden können, obliegt dem Anwender.