

Produktdatenblatt

Automatisierungstechnik - Magnetventilsteckverbinder

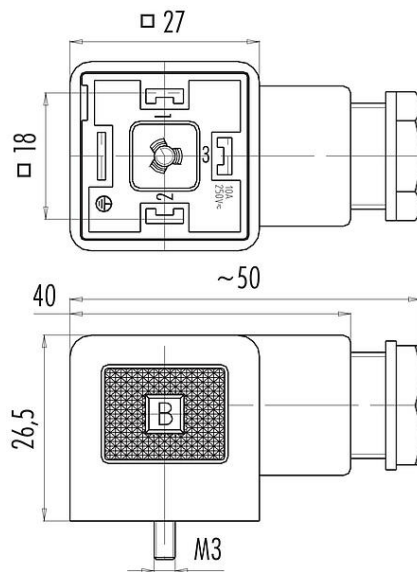


Bezeichnung	Bauform A Gerätesteckdose, Polzahl: 2+PE, 3,0-10,0 mm, ungeschirmt, schraubklemm, IP40 ohne Dichtung, UL, ESTI+, VDE
Produktgruppe	Bauform A Serie 210
Bestellnummer	43 1700 004 03

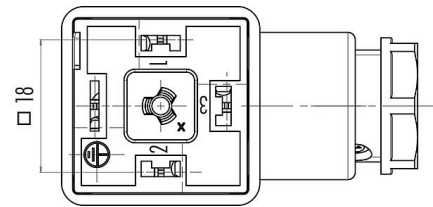
Abbildung



Maßzeichnung



Polbild (Steckseite)



Die Einzelteildarstellung finden Sie auf der nachfolgenden Seite.

Technische Daten

Allgemeine Kennwerte

Bestellnummer	43 1700 004 03
Steckverbinder-Bauform	Gerätesteckdose
Ausführung	Steckverbinder Buchse gerade
Steckverbinder Verriegelung	Zentralschraube
Anschlussart	schraubklemm
Schutzart	IP40 ohne Dichtung IP65 mit Dichtung, siehe Zubehör
Anschlussquerschnitt	0,34-1,50 mm ²
Kabeldurchlass	3,0-10,0 mm
Grenztemperatur von / bis	-30 °C / 120 °C
Mechanische Lebensdauer	> 50 Steckzyklen
Gewicht (gr)	23.01
Zolltarifnummer	85369010

Elektrische Kennwerte

Bemessungsspannung	250 V
Bemessungs-Stoßspannung	4000 V
Bemessungsstrom (40°C)	10,0 A
Isolationswiderstand	≥ 10 ¹⁰ Ω



Ausdruck vom 02.12.2022

Produktdatenblatt

Automatisierungstechnik - Magnetventilsteckverbinder



Bezeichnung	Bauform A Gerätesteckdose, Polzahl: 2+PE, 3,0-10,0 mm, ungeschirmt, schraubklemm, IP40 ohne Dichtung, UL, ESTI+, VDE
- Produktgruppe Bestellnummer	- Bauform A Serie 210 43 1700 004 03

Verschmutzungsgrad	3
Überspannungskategorie	III
Isolierstoffgruppe	III
EMV-Tauglichkeit	ungeschirmt

Werkstoffe

Material Gehäuse	PA
Material Kontaktkörper	PA (UL94 HB)
Material Kontakt	CuSn (Bronze)
Kontaktoberfläche	Ni (Nickel)
REACH SVHC	CAS 7439-92-1 (Lead)
SCIP Nummer	SCIP-number not available

Zulassungen / Approbationen

Zulassungen	UL, ESTI+, VDE
-------------	----------------

Klassifikationen

eCl@ss 11.1	27-06-03-11
ETIM 7.0	EC001855

CE-Konformitätserklärungen

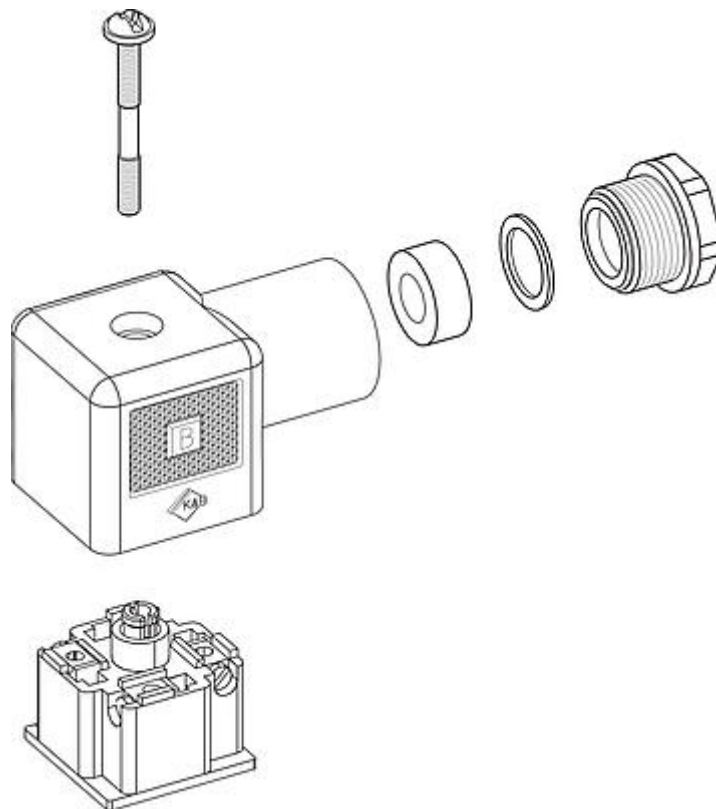
Niederspannungsrichtlinie	2014/35/EU (EN 60204-1:2018;EN 60529:1991)
---------------------------	--

Produktdatenblatt

Automatisierungstechnik - Magnetventilsteckverbinder

Bezeichnung	Bauform A Gerätesteckdose, Polzahl: 2+PE, 3,0-10,0 mm, ungeschirmt, schraubklemm, IP40 ohne Dichtung, UL, ESTI+, VDE
-	-
Produktgruppe	Bauform A Serie 210
Bestellnummer	43 1700 004 03

Einzelteildarstellung



Produktdatenblatt

Automatisierungstechnik - Magnetventilsteckverbinder



Bezeichnung	Bauform A Gerätesteckdose, Polzahl: 2+PE, 3,0-10,0 mm, ungeschirmt, schraubklemm, IP40 ohne Dichtung, UL, ESTI+, VDE
-	-
Produktgruppe	Bauform A Serie 210
Bestellnummer	43 1700 004 03

Sicherheitshinweise / Montagehinweise

Der Steckverbinder darf nicht unter Last gesteckt oder getrennt werden. Eine Nichtbeachtung sowie unsachgemäße Verwendung kann Personenschäden zur Folge haben.

Die Steckverbinder sind für Einsatzbereiche im Anlagen-, Steuerungs- und Elektrogerätebau entwickelt worden. Die Überprüfung, ob die Steckverbinder auch in anderen Einsatzgebieten verwendet werden können, obliegt dem Anwender.

Steckverbinder, die in Stromkreisen mit berührunggefährlichen Spannungen eingesetzt werden, dürfen nur von, oder unter Aufsicht von Personen, die eine elektrotechnische Ausbildung besitzen, unter Berücksichtigung der geltenden Bestimmungen und Normen montiert und benutzt werden.

Steckverbinder mit der Schutzart IP67 und IP68 sind nicht für die Verwendung unter Wasser geeignet. Beim Einsatz im Freien müssen die Steckverbinder gesondert gegen Korrosion geschützt werden. Weitere Infos zu den IP Schutzarten siehe im Bereich Downloadcenter „Technische Informationen“.

Durch den Anwender sind geeignete Sicherheitsvorkehrungen zu treffen, damit der Steckverbinder nicht versehentlich gelöst werden kann. Zusätzlich ist vom Anwender eine geeignete Kabelabfangung sicherzustellen.