

# Produktdatenblatt

## Automatisierungstechnik - Magnetventilsteckverbinder

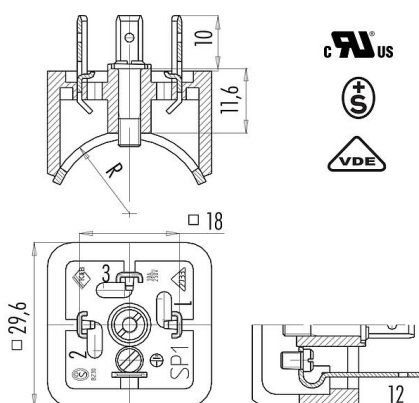


Bezeichnung	<b>Bauform A Gerätestecker, Kontakte nach innen gewinkelt, Polzahl: 2+PE, ungeschirmt, löten, IP40 ohne Dichtung, UL, ESTI+, VDE</b>
Produktgruppe	<b>Bauform A Serie 210</b>
Bestellnummer	<b>43 1717 023 03</b>

### Abbildung



### Maßzeichnung



### Technische Daten

#### Allgemeine Kennwerte

Bestellnummer	<b>43 1717 023 03</b>
Steckverbinder-Bauform	Gerätestecker, Kontakte nach innen gewinkelt
Ausführung	Steckverbinder Stift gerade
Steckverbinder Verriegelung	Zentralschraube
Anschlussart	löten
Schutzart	IP40 ohne Dichtung IP65 mit Dichtung, siehe Zubehör
Anschlussquerschnitt	1,00 mm <sup>2</sup> / AWG 17
Grenztemperatur von / bis	-40 °C / 125 °C
Mechanische Lebensdauer	> 50 Steckzyklen
Radius	22 mm
Gewicht (gr)	10.30
Zolltarifnummer	85369010

#### Elektrische Kennwerte

Bemessungsspannung	250 V
Bemessungs-Stoßspannung	4000 V
Bemessungsstrom (40°C)	10,0 A
Isolationswiderstand	≥ 10 <sup>10</sup> Ω
Verschmutzungsgrad	3
Überspannungskategorie	III
Isolierstoffgruppe	III
EMV-Tauglichkeit	ungeschirmt



# Produktdatenblatt

## Automatisierungstechnik - Magnetventilsteckverbinder



Bezeichnung	<b>Bauform A Gerätestecker, Kontakte nach innen gewinkelt, Polzahl: 2+PE, ungeschirmt, löten, IP40 ohne Dichtung, UL, ESTI+, VDE</b>
-	-
Produktgruppe	<b>Bauform A Serie 210</b>
Bestellnummer	<b>43 1717 023 03</b>

### Werkstoffe

Material Kontaktkörper	PA (UL94 HB)
Material Kontakt	CuZn (Messing)
Kontaktoberfläche	Sn (Zinn)
REACH SVHC	CAS 7439-92-1 (Lead)
SCIP Nummer	0a3e4583-e955-4045-960a-102725f987db

### Zulassungen / Approbationen

Zulassungen	UL, ESTI+, VDE
-------------	----------------

### Klassifikationen

eCl@ss 11.1	27-06-03-11
ETIM 7.0	EC001855

### CE-Konformitätserklärungen

Niederspannungsrichtlinie	2014/35/EU (EN 60204-1:2018;EN 60529:1991)
---------------------------	--

# Produktdatenblatt

## Automatisierungstechnik - Magnetventilsteckverbinder



Bezeichnung	<b>Bauform A Gerätestecker, Kontakte nach innen gewinkelt, Polzahl: 2+PE, ungeschirmt, löten, IP40 ohne Dichtung, UL, ESTI+, VDE</b>
-	-
Produktgruppe	<b>Bauform A Serie 210</b>
Bestellnummer	<b>43 1717 023 03</b>

### Sicherheitshinweise / Montagehinweise

Der Steckverbinder darf nicht unter Last gesteckt oder getrennt werden. Eine Nichtbeachtung sowie unsachgemäße Verwendung kann Personenschäden zur Folge haben.

Die Steckverbinder sind für Einsatzbereiche im Anlagen-, Steuerungs- und Elektrogerätebau entwickelt worden. Die Überprüfung, ob die Steckverbinder auch in anderen Einsatzgebieten verwendet werden können, obliegt dem Anwender.

Steckverbinder, die in Stromkreisen mit berührunggefährlichen Spannungen eingesetzt werden, dürfen nur von, oder unter Aufsicht von Personen, die eine elektrotechnische Ausbildung besitzen, unter Berücksichtigung der geltenden Bestimmungen und Normen montiert und benutzt werden.

Steckverbinder mit der Schutzart IP67 und IP68 sind nicht für die Verwendung unter Wasser geeignet. Beim Einsatz im Freien müssen die Steckverbinder gesondert gegen Korrosion geschützt werden. Weitere Infos zu den IP Schutzarten siehe im Bereich Downloadcenter „Technische Informationen“.

Durch den Anwender sind geeignete Sicherheitsvorkehrungen zu treffen, damit der Steckverbinder nicht versehentlich gelöst werden kann. Zusätzlich ist vom Anwender eine geeignete Kabelabfangung sicherzustellen.