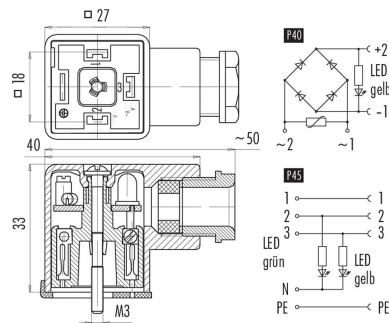


Bezeichnung	Bauform A Gerätesteckdose, Polzahl: 3+PE, 6.0 - 8.0 mm, ungeschirmt, schraubklemm, IP40 ohne Dichtung, VDE, ESTI+
Produktgruppe	Bauform A Serie 210
Bestellnummer	43 1732 145 04

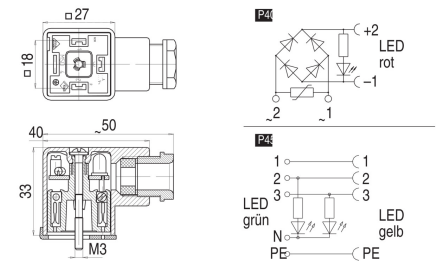
Abbildung



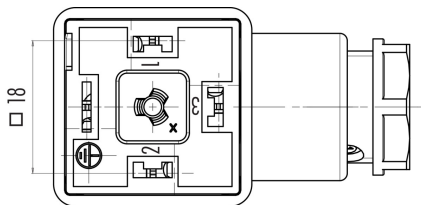
Belegungspläne



Maßzeichnung



Polbild (Steckseite)



Die Einzelteildarstellung finden Sie auf der nachfolgenden Seite.

Technische Daten

Allgemeine Kennwerte

Bestellnummer	43 1732 145 04
Steckverbinder-Bauform	Gerätesteckdose
Ausführung	Steckverbinder Buchse gerade
Steckverbinder Verriegelung	Zentralschraube
Anschlussart	schraubklemm
Schutzart	IP40 ohne Dichtung IP65 mit Dichtung, siehe Zubehör
Anschlussquerschnitt	min. 0.34 - max. 1.50 mm ²
Kabeldurchlass	6.0 - 8.0 mm
Grenztemperatur von / bis	-25 °C / 85 °C
Mechanische Lebensdauer	> 50 Steckzyklen
Gewicht (gr)	27.87
Zolltarifnummer	85369010

Bezeichnung	Bauform A Gerätesteckdose, Polzahl: 3+PE, 6.0 - 8.0 mm, ungeschirmt, schraubklemm, IP40 ohne Dichtung, VDE, ESTI+
Produktgruppe Bestellnummer	Bauform A Serie 210 43 1732 145 04

Elektrische Kennwerte

Bemessungsspannung	24 V
Bemessungs-Stoßspannung	800 V
Bemessungsstrom (40°C)	10 A
Verschmutzungsgrad	3
Überspannungskategorie	III
Isolierstoffgruppe	III
EMV-Tauglichkeit	ungeschirmt
Beschaltung	P45

Werkstoffe

Material Gehäuse	PC
Material Kontaktkörper	PA (UL94 HB)
Material Kontakt	CuSn (Bronze)
Kontaktoberfläche	Ni (Nickel)
REACH SVHC	CAS 7439-92-1 (Lead)
SCIP Nummer	379d69b3-be40-4689-9601-98265e5f7997

Zulassungen / Approbationen

Zulassungen	VDE, ESTI+
-------------	------------

Klassifikationen

eCl@ss 11.1	27-06-03-11
ETIM 7.0	EC001855

Automatisierungstechnik - Magnetventilsteckverbinder

Bezeichnung	Bauform A Gerätesteckdose, Polzahl: 3+PE, 6.0 - 8.0 mm, ungeschirmt, schraubklemm, IP40 ohne Dichtung, VDE, ESTI+
Produktgruppe	Bauform A Serie 210
Bestellnummer	43 1732 145 04

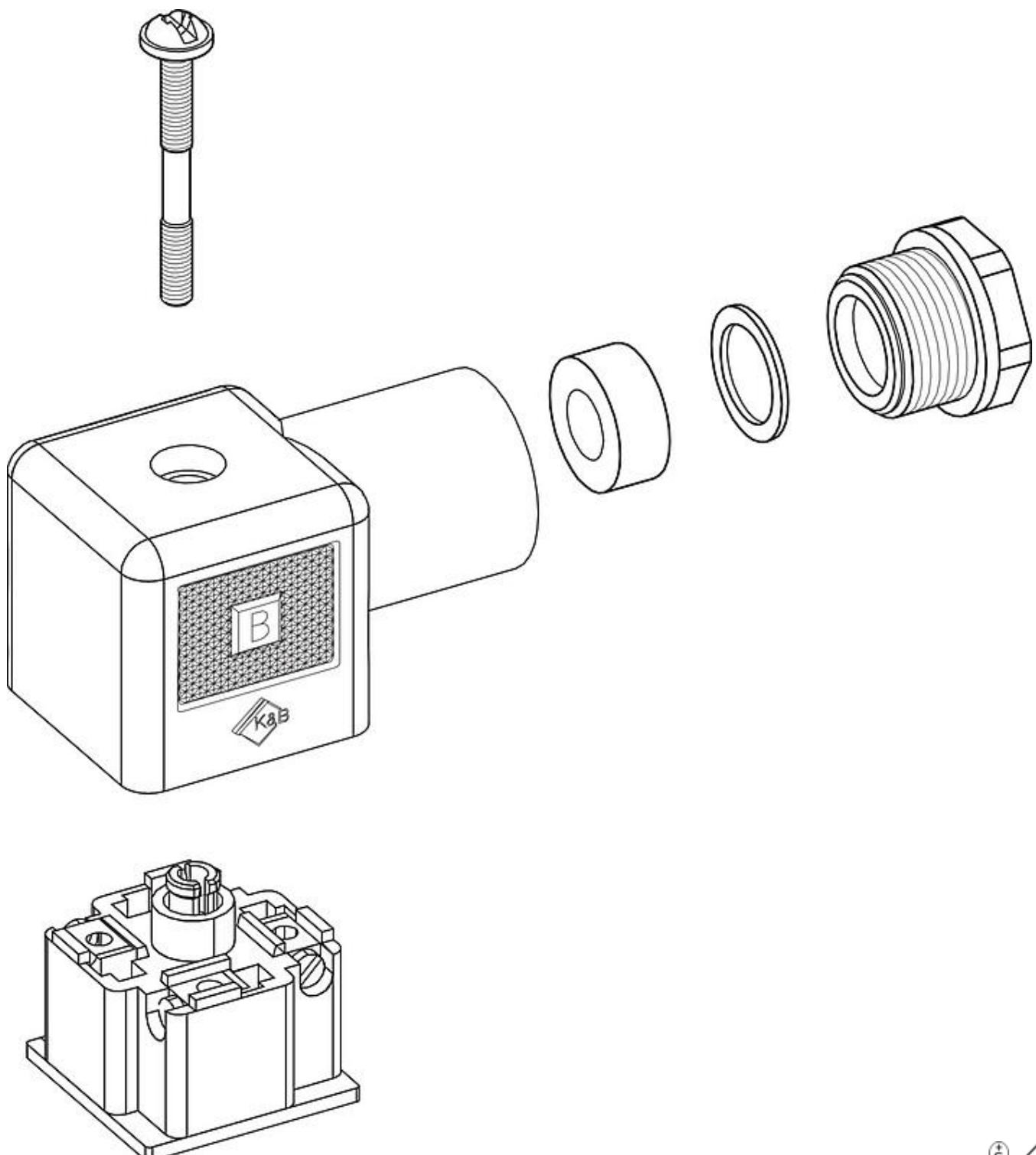
Automatisierungstechnik - Magnetventilsteckverbinder

Bezeichnung	Bauform A Gerätesteckdose, Polzahl: 3+PE, 6.0 - 8.0 mm, ungeschirmt, schraubklemm, IP40 ohne Dichtung, VDE, ESTI+
Produktgruppe	Bauform A Serie 210
Bestellnummer	43 1732 145 04

Bezeichnung Bauform A Gerätesteckdose, Polzahl: 3+PE, 6.0 - 8.0 mm, ungeschirmt, schraubklemm, IP40 ohne Dichtung, VDE, ESTI+

Produktgruppe Bauform A Serie 210
Bestellnummer 43 1732 145 04

Einzelteildarstellung



Bezeichnung	Bauform A Gerätesteckdose, Polzahl: 3+PE, 6.0 - 8.0 mm, ungeschirmt, schraubklemm, IP40 ohne Dichtung, VDE, ESTI+
Produktgruppe	Bauform A Serie 210
Bestellnummer	43 1732 145 04

Sicherheitshinweise / Montagehinweise

Die Steckverbinder sind für Einsatzbereiche im Anlagen-, Steuerungs- und Elektrogerätebau entwickelt worden. Die Überprüfung, ob die Steckverbinder auch in anderen Einsatzgebieten verwendet werden können, obliegt dem Anwender.

Steckverbinder mit der Schutzart IP 67 und IP 68 sind nicht für die Verwendung unter Wasser geeignet. Beim Einsatz im Freien müssen die Steckverbinder gesondert gegen Korrosion geschützt werden. Weitere Infos zu den IP Schutzarten siehe im Bereich Downloadcenter „Technische Informationen“.

Durch den Anwender sind geeignete Sicherheitsvorkehrungen zu treffen, damit der Steckverbinder nicht versehentlich gelöst werden kann. Zusätzlich ist vom Anwender eine geeignete Kabelabfangung sicherzustellen.