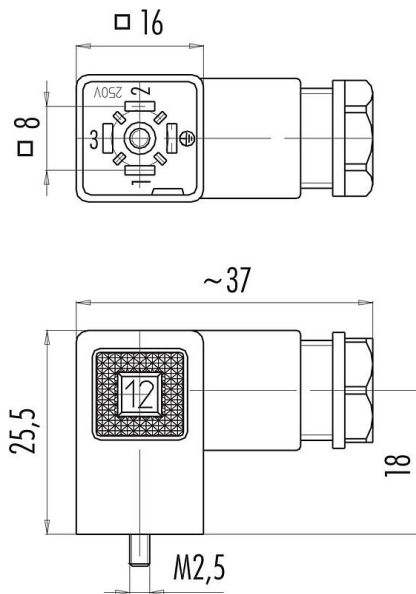


Bezeichnung	Bauform C (DIN EN 175301-803) Gerätesteckdose, Polzahl: 2+PE, 4.0 - 6.0 mm, ungeschirmt, schraubklemm, IP40 ohne Dichtung, ESTI+
Produktgruppe Bestellnummer	Bauform C (DIN EN 175301-803) Serie 230 43 1900 000 03

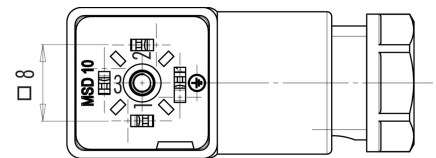
Abbildung



Maßzeichnung



Polbild (Steckseite)



Technische Daten

Allgemeine Kennwerte

Bestellnummer	43 1900 000 03
Steckverbinder-Bauform	Gerätesteckdose
Ausführung	Steckverbinder Buchse gerade
Steckverbinder Verriegelung	Zentralschraube
Anschlussart	schraubklemm
Schutzart	IP40 ohne Dichtung IP65 mit Dichtung, siehe Zubehör
Anschlussquerschnitt	max. 0.75 mm ² / max. AWG 18
Kabeldurchlass	4.0 - 6.0 mm
Grenztemperatur von / bis	-25 °C / 120 °C
Mechanische Lebensdauer	> 50 Steckzyklen
Gewicht (gr)	9.976
Zolltarifnummer	85369010

Elektrische Kennwerte

Bemessungsspannung	250 V
--------------------	-------

Bezeichnung	Bauform C (DIN EN 175301-803) Gerätesteckdose, Polzahl: 2+PE, 4.0 - 6.0 mm, ungeschirmt, schraubklemm, IP40 ohne Dichtung, ESTI+
Produktgruppe Bestellnummer	Bauform C (DIN EN 175301-803) Serie 230 43 1900 000 03

Bemessungs-Stoßspannung	800 V
Bemessungsstrom (40°C)	6 A
Isolationswiderstand	≥ 10 ¹⁰ Ω
Verschmutzungsgrad	3
Überspannungskategorie	III
Isolierstoffgruppe	III
EMV-Tauglichkeit	ungeschirmt

Werkstoffe

Material Gehäuse	PA
Material Kontaktkörper	PA (UL94 HB)
Material Kontakt	CuSn (Bronze)
Kontaktoberfläche	Ni (Nickel)
REACH SVHC	CAS 7439-92-1 (Lead)

Zulassungen / Approbationen

Zulassungen	ESTI+
-------------	-------

Klassifikationen

eCl@ss 11.1	27-06-03-11
ETIM 7.0	EC001855

CE-Konformitätserklärungen

Niederspannungsrichtlinie	2014/35/EU (EN 60204-1:2018;EN 60529:1991)
---------------------------	--

Bezeichnung	Bauform C (DIN EN 175301-803) Gerätesteckdose, Polzahl: 2+PE, 4.0 - 6.0 mm, ungeschirmt, schraubklemm, IP40 ohne Dichtung, ESTI+
Produktgruppe Bestellnummer	Bauform C (DIN EN 175301-803) Serie 230 43 1900 000 03

Sicherheitshinweise / Montagehinweise

Der Steckverbinder darf nicht unter Last gesteckt oder getrennt werden. Eine Nichtbeachtung sowie unsachgemäße Verwendung kann Personenschäden zur Folge haben.

Die Steckverbinder sind für Einsatzbereiche im Anlagen-, Steuerungs- und Elektrogerätebau entwickelt worden. Die Überprüfung, ob die Steckverbinder auch in anderen Einsatzgebieten verwendet werden können, obliegt dem Anwender.

Steckverbinder, die in Stromkreisen mit berührungsgefährlichen Spannungen eingesetzt werden, dürfen nur von, oder unter Aufsicht von Personen, die eine elektrotechnische Ausbildung besitzen, unter Berücksichtigung der geltenden Bestimmungen und Normen montiert und benutzt werden.

Steckverbinder mit der Schutzart IP 67 und IP 68 sind nicht für die Verwendung unter Wasser geeignet. Beim Einsatz im Freien müssen die Steckverbinder gesondert gegen Korrosion geschützt werden. Weitere Infos zu den IP Schutzarten siehe im Bereich Downloadcenter „Technische Informationen“.

Durch den Anwender sind geeignete Sicherheitsvorkehrungen zu treffen, damit der Steckverbinder nicht versehentlich gelöst werden kann. Zusätzlich ist vom Anwender eine geeignete Kabelabfangung sicherzustellen.