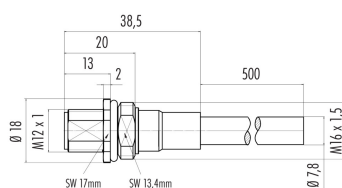


Bezeichnung	M12-B Flanschstecker, Polzahl: 2, geschirmt, Kabel, IP68, M16x1.5, Profibus, PUR violett, 1 x 2 x 0.25 mm ² , 0,5 m
Produktgruppe	M12-B Serie 766
Bestellnummer	70 4433 246 04

Abbildung



Maßzeichnung



Polbild (Steckseite)



Die Montageanleitung finden Sie auf der nachfolgenden Seite.

Technische Daten

Allgemeine Kennwerte

Bestellnummer	70 4433 246 04
Steckverbinder-Bauform	Flanschstecker
Kabellänge	0,5 m
Ausführung	Steckverbinder Stift gerade
Steckverbinder Verriegelung	schrauben
Anschlussart	Kabel
Schutzart	IP68
Anschlussquerschnitt	0.25 mm ² / AWG 24
Grenztemperatur von / bis	-25 °C / 80 °C
Mechanische Lebensdauer	> 100 Steckzyklen
Gewicht (gr)	45.00
Zolltarifnummer	85444290

Elektrische Kennwerte

Bemessungsspannung	60 V
Bemessungs-Stoßspannung	1500 V
Bemessungsstrom (40°C)	4 A
Isolationswiderstand	> 10 ⁸ Ω
Verschmutzungsgrad	3
Überspannungskategorie	II
Isolierstoffgruppe	II
EMV-Tauglichkeit	geschirmt
Schirmanbindung	Schirm auf Gehäuse

Bezeichnung	M12-B Flanschstecker, Polzahl: 2, geschirmt, Kabel, IP68, M16x1.5, Profibus, PUR violett, 1 x 2 x 0.25 mm ² , 0,5 m
Produktgruppe	M12-B Serie 766
Bestellnummer	70 4433 246 04

Werkstoffe

Material Gehäuse	Zinkdruckguss vernickelt
Material Kontaktkörper	PA
Material Kontakt	CuZn (Messing)
Kontaktoberfläche	Au (Gold)
REACH SVHC	CAS 7439-92-1 (Lead)
SCIP Nummer	864414bf-e08f-4581-aa06-6109c004221f

Klassifikationen

eCl@ss 11.1	27-44-01-03
ETIM 7.0	EC003570

Kabeldaten - Leitungsaufbau

Kabeltyp	Profibus
Kabeldurchmesser	7.8 mm
Querschnitt	1 x 2 x 0.25 mm ²
Mantelmaterial	PUR
Isolation Litze	PE-Schaum
Litzenaufbau	19 x 0.127 mm
Kabelfarbe	violett

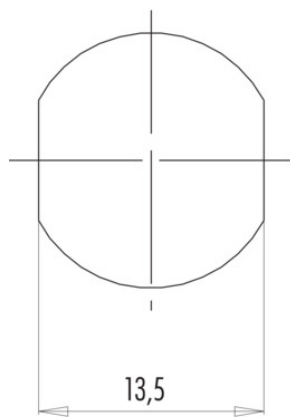
Kabeldaten - Sonstige Eigenschaften

Halogenfrei	Ja
-------------	----

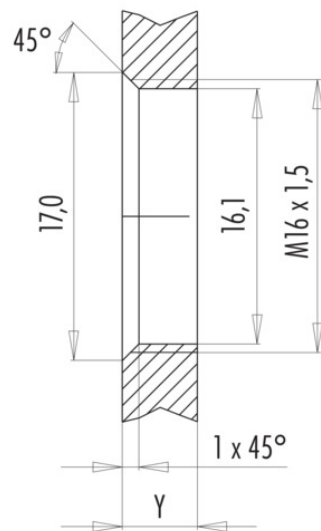
Bezeichnung	M12-B Flanschstecker, Polzahl: 2, geschirmt, Kabel, IP68, M16x1.5, Profibus, PUR violett, 1 x 2 x 0.25 mm², 0,5 m
Produktgruppe	M12-B Serie 766
Bestellnummer	70 4433 246 04

Montageanleitung / Montageausschnitt

Mit Fläche als Verdrehschutz



Mit Durchgangsbohrung



Einbaurichtung: O-Ring sitzt an Fase.

Anzugsdrehmoment

Metallgehäuse/Kunststoffgehäuse 1,25 Nm

Gehäusewandstärke Y (mm)		
Ausführung	min (mm)	max (mm)
Hinterwandmontage	2	3,5
von vorne verschraubbar	2	4,5
positionierbar ¹⁾	2	3,5
Schraubklemmanschluss	2	3,5
Gewinde M12 x 1	2	3,0
Gewinde M14 x 1 ²⁾	³⁾ 1,5/ ⁴⁾ 2	6,5

Hinweise

- 1) Keine Fase anbringen
- 2) Wandstärken:
bis 1,5 mm Kontermutter 01-5385 verwenden,
>1,5 mm Gewinde schneiden
- 3) Mutter
- 4) Gewinde in Gehäusewand

Bezeichnung	M12-B Flanschstecker, Polzahl: 2, geschirmt, Kabel, IP68, M16x1.5, Profibus, PUR violett, 1 x 2 x 0.25 mm ² , 0,5 m
Produktgruppe	M12-B Serie 766
Bestellnummer	70 4433 246 04

Sicherheitshinweise / Montagehinweise

Der Steckverbinder darf nicht unter Last gesteckt oder getrennt werden. Eine Nichtbeachtung sowie unsachgemäße Verwendung kann Personenschäden zur Folge haben.

Die Steckverbinder sind für Einsatzbereiche im Anlagen-, Steuerungs- und Elektrogerätebau entwickelt worden. Die Überprüfung, ob die Steckverbinder auch in anderen Einsatzgebieten verwendet werden können, obliegt dem Anwender.

Durch den Anwender sind geeignete Sicherheitsvorkehrungen zu treffen, damit der Steckverbinder nicht versehentlich gelöst werden kann.

Steckverbinder mit der Schutzart IP 67 und IP 68 sind nicht für die Verwendung unter Wasser geeignet. Weitere Infos zu den IP Schutzarten siehe im Bereich Downloadcenter „Technische Informationen“.