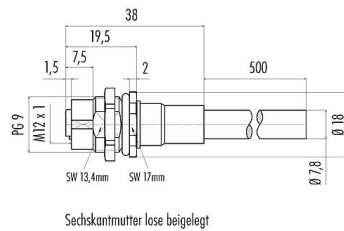


Bezeichnung	<b>M12-B Flanschdose, Polzahl: 2, geschirmt, mit Kabel konfektioniert, IP68, PG 9, Profibus, PUR, 1 x 2 x 0,25 mm<sup>2</sup>, von vorn verschraubbar, 0,5 m</b>
-	-
Produktgruppe	<b>M12-B Serie 766</b>
Bestellnummer	<b>70 4434 247 04</b>

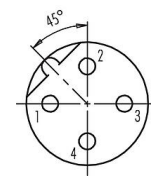
**Abbildung**



**Maßzeichnung**



**Polbild (Steckseite)**



- 1 n. C.
- 2 grün
- 3 n. C.
- 4 rot

- 1 nicht konfektioniert / not assembled
- 2 grün / green
- 3 nicht konfektioniert / not assembled
- 4 rot / red

Die Montageanleitung finden Sie auf der nachfolgenden Seite.

**Technische Daten**

**Allgemeine Kennwerte**

Bestellnummer	<b>70 4434 247 04</b>
Steckverbinder-Bauform	Flanschdose
Kabellänge	0,5 m
Ausführung	Steckverbinder Buchse gerade
Steckverbinder Verriegelung	Schrauben
Anschlussart	mit Kabel konfektioniert
Schutzart	IP68
Anschlussquerschnitt	0,25 mm <sup>2</sup> / AWG 24
Grenztemperatur von / bis	-25 °C / 80 °C
Mechanische Lebensdauer	> 100 Steckzyklen
Gewicht (gr)	47,97
Zolltarifnummer	85444290

**Elektrische Kennwerte**

Bemessungsspannung	60 V
Bemessungs-Stoßspannung	1500 V
Bemessungsstrom (40°C)	4,0 A
Isolationswiderstand	> 10 <sup>11</sup> Ω
Verschmutzungsgrad	3
Überspannungskategorie	II
Isolierstoffgruppe	II
EMV-Tauglichkeit	geschirmt
Schirmanbindung	Schirm auf Gehäuse

**Werkstoffe**

Material Gehäuse	Zinkdruckguss vernickelt
Material Kontaktkörper	PA

# Produktdatenblatt

## Automatisierungstechnik - Datenübertragung



Bezeichnung	<b>M12-B Flanschdose, Polzahl: 2, geschirmt, mit Kabel konfektioniert, IP68, PG 9, Profibus, PUR, 1 x 2 x 0,25 mm<sup>2</sup>, von vorn verschraubbar, 0,5 m</b>
-	-
Produktgruppe	<b>M12-B Serie 766</b>
Bestellnummer	<b>70 4434 247 04</b>

Material Kontakt	CuSn (Bronze)
Kontaktoberfläche	Au (Gold)
REACH SVHC	CAS 7439-92-1 (Lead)
SCIP Nummer	663fa050-2d07-48d5-9912-a648610c3e2d

### Klassifikationen

eCl@ss 11.1	27-44-01-03
ETIM 7.0	EC003570

### Kabeldaten - Leitungsaufbau

Kabeltyp	Profibus
Kabeldurchmesser	7,8 mm
Querschnitt	1 x 2 x 0,25 mm <sup>2</sup>
Mantelmaterial	PUR
Isolation Litze	PE-Schaum
Litzenaufbau	19 x 0,127 mm

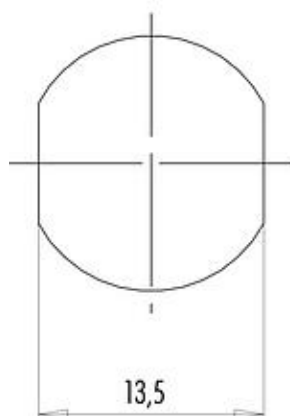
### Kabeldaten - Sonstige Eigenschaften

Halogenfrei	ja
-------------	----

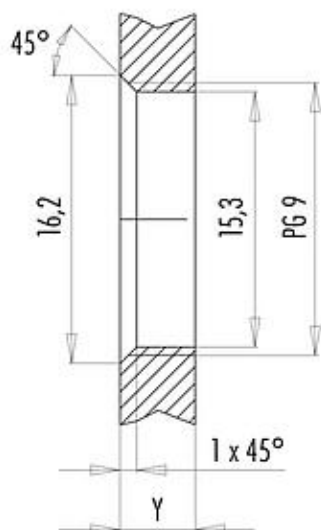
Bezeichnung	M12-B Flanschdose, Polzahl: 2, geschirmt, mit Kabel konfektioniert, IP68, PG 9, Profibus, PUR, 1 x 2 x 0,25 mm <sup>2</sup> , von vorn verschraubbar, 0,5 m
Produktgruppe	M12-B Serie 766
Bestellnummer	70 4434 247 04

**Montageanleitung / Montageausschnitt**

Mit Fläche als Verdrehschutz



Mit Durchgangsbohrung



Einbaurichtung: O-Ring sitzt an Fase.

**Anzugsdrehmoment**

Metallgehäuse/Kunststoffgehäuse 1,25 Nm

Gehäusewandstärke Y (mm)		
Ausführung	min (mm)	max (mm)
Hinterwandmontage	2	3,5
von vorne verschraubbar	2	4,5
positionierbar <sup>1)</sup>	2	3,5
Schraubklemmanschluss	2	3,5
Gewinde M12 x 1	2	3,0
Gewinde M14 x 1 <sup>2)</sup>	<sup>3)</sup> 1,5/ <sup>4)</sup> 2	6,5

**Hinweise**

- <sup>1)</sup> Keine Fase anbringen
- <sup>2)</sup> Wandstärken:  
bis 1,5 mm Mutter 38 5385 100 001 verwenden,  
>1,5 mm Gewinde schneiden
- <sup>3)</sup> Mutter
- <sup>4)</sup> Gewinde in Gehäusewand

Bezeichnung	<b>M12-B Flanschdose, Polzahl: 2, geschirmt, mit Kabel konfektioniert, IP68, PG 9, Profibus, PUR, 1 x 2 x 0,25 mm<sup>2</sup>, von vorn verschraubbar, 0,5 m</b>
-	-
Produktgruppe	<b>M12-B Serie 766</b>
Bestellnummer	<b>70 4434 247 04</b>

### **Sicherheitshinweise / Montagehinweise**

Der Steckverbinder darf nicht unter Last gesteckt oder getrennt werden. Eine Nichtbeachtung sowie unsachgemäße Verwendung kann Personenschäden zur Folge haben.

Die Steckverbinder sind für Einsatzbereiche im Anlagen-, Steuerungs- und Elektrogerätebau entwickelt worden. Die Überprüfung, ob die Steckverbinder auch in anderen Einsatzgebieten verwendet werden können, obliegt dem Anwender.

Durch den Anwender sind geeignete Sicherheitsvorkehrungen zu treffen, damit der Steckverbinder nicht versehentlich gelöst werden kann.

Steckverbinder mit der Schutzart IP67 und IP68 sind nicht für die Verwendung unter Wasser geeignet. Weitere Infos zu den IP Schutzarten siehe im Bereich Downloadcenter „Technische Informationen“.