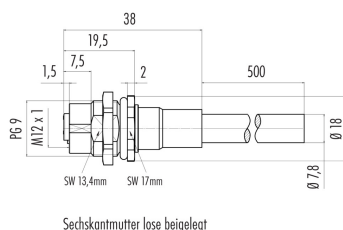


| | |
|---------------|---|
| Bezeichnung | M12-B Flanschdose, Polzahl: 2, geschirmt, Kabel, IP68, PG9, Profibus, PUR violett, 1 x 2 x 0.25 mm ² , von vorn verschraubbar, 0,5 m |
| Produktgruppe | M12-B Serie 766 |
| Bestellnummer | 70 4434 247 04 |

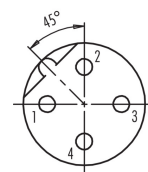
Abbildung



Maßzeichnung



Polbild (Steckseite)



- 1 n. C.
- 2 grün
- 3 n. C.
- 4 rot

- 1 nicht konfektioniert/not assembled
- 2 grün/green
- 3 nicht konfektioniert/not assembled
- 4 rot/red

Die Montageanleitung finden Sie auf der nachfolgenden Seite.

Technische Daten

Allgemeine Kennwerte

| | |
|-----------------------------|-------------------------------|
| Bestellnummer | 70 4434 247 04 |
| Steckverbinder-Bauform | Flanschdose |
| Kabellänge | 0,5 m |
| Ausführung | Steckverbinder Buchse gerade |
| Steckverbinder Verriegelung | schrauben |
| Anschlussart | Kabel |
| Schutzart | IP68 |
| Anschlussquerschnitt | 0.25 mm ² / AWG 24 |
| Grenztemperatur von / bis | -25 °C / 80 °C |
| Mechanische Lebensdauer | > 100 Steckzyklen |
| Gewicht (gr) | 47.97 |
| Zolltarifnummer | 85444290 |

Elektrische Kennwerte

| | |
|-------------------------|---------------------|
| Bemessungsspannung | 60 V |
| Bemessungs-Stoßspannung | 1500 V |
| Bemessungsstrom (40°C) | 4 A |
| Isolationswiderstand | > 10 ⁸ Ω |
| Verschmutzungsgrad | 3 |
| Überspannungskategorie | II |
| Isolierstoffgruppe | II |
| EMV-Tauglichkeit | geschirmt |
| Schirmanbindung | Schirm auf Gehäuse |

| | |
|---------------|---|
| Bezeichnung | M12-B Flanschdose, Polzahl: 2, geschirmt, Kabel, IP68, PG9, Profibus, PUR violett, 1 x 2 x 0.25 mm ² , von vorn verschraubbar, 0,5 m |
| Produktgruppe | M12-B Serie 766 |
| Bestellnummer | 70 4434 247 04 |

Werkstoffe

| | |
|------------------------|--------------------------------------|
| Material Gehäuse | Zinkdruckguss vernickelt |
| Material Kontaktkörper | PA |
| Material Kontakt | CuSn (Bronze) |
| Kontaktoberfläche | Au (Gold) |
| REACH SVHC | CAS 7439-92-1 (Lead) |
| SCIP Nummer | 663fa050-2d07-48d5-9912-a648610c3e2d |

Klassifikationen

| | |
|-------------|-------------|
| eCl@ss 11.1 | 27-44-01-03 |
| ETIM 7.0 | EC003570 |

Kabeldaten - Leitungsaufbau

| | |
|------------------|------------------------------|
| Kabeltyp | Profibus |
| Kabeldurchmesser | 7.8 mm |
| Querschnitt | 1 x 2 x 0.25 mm ² |
| Mantelmaterial | PUR |
| Isolation Litze | PE-Schaum |
| Litzenaufbau | 19 x 0.127 mm |
| Kabelfarbe | violett |

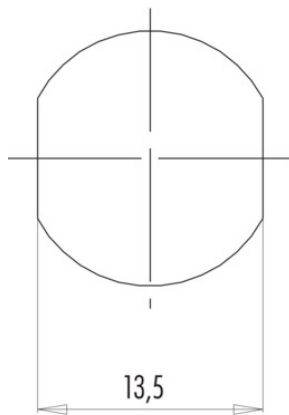
Kabeldaten - Sonstige Eigenschaften

| | |
|-------------|----|
| Halogenfrei | Ja |
|-------------|----|

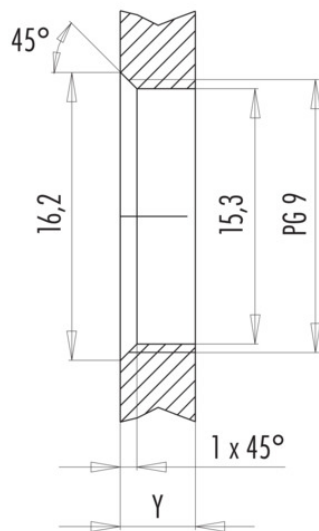
| | |
|---------------|---|
| Bezeichnung | M12-B Flanschdose, Polzahl: 2, geschirmt, Kabel, IP68, PG9, Profibus, PUR violett, 1 x 2 x 0.25 mm ² , von vorn verschraubbar, 0,5 m |
| Produktgruppe | M12-B Serie 766 |
| Bestellnummer | 70 4434 247 04 |

Montageanleitung / Montageausschnitt

Mit Fläche als Verdrehschutz



Mit Durchgangsbohrung



Einbaurichtung: O-Ring sitzt an Fase.

Anzugsdrehmoment

Metallgehäuse/Kunststoffgehäuse 1,25 Nm

| Gehäusewandstärke Y (mm) | | |
|-------------------------------|------------------------------------|----------|
| Ausführung | min (mm) | max (mm) |
| Hinterwandmontage | 2 | 3,5 |
| von vorne verschraubbar | 2 | 4,5 |
| positionierbar ¹⁾ | 2 | 3,5 |
| Schraubklemmanschluss | 2 | 3,5 |
| Gewinde M12 x 1 | 2 | 3,0 |
| Gewinde M14 x 1 ²⁾ | ³⁾ 1,5/ ⁴⁾ 2 | 6,5 |

Hinweise

- 1) Keine Fase anbringen
- 2) Wandstärken:
bis 1,5 mm Kontermutter 01-5385 verwenden,
>1,5 mm Gewinde schneiden
- 3) Mutter
- 4) Gewinde in Gehäusewand

| | |
|---------------|---|
| Bezeichnung | M12-B Flanschdose, Polzahl: 2, geschirmt, Kabel, IP68, PG9, Profibus, PUR violett, 1 x 2 x 0.25 mm ² , von vorn verschraubbar, 0,5 m |
| Produktgruppe | M12-B Serie 766 |
| Bestellnummer | 70 4434 247 04 |

Sicherheitshinweise / Montagehinweise

Der Steckverbinder darf nicht unter Last gesteckt oder getrennt werden. Eine Nichtbeachtung sowie unsachgemäße Verwendung kann Personenschäden zur Folge haben.

Die Steckverbinder sind für Einsatzbereiche im Anlagen-, Steuerungs- und Elektrogerätebau entwickelt worden. Die Überprüfung, ob die Steckverbinder auch in anderen Einsatzgebieten verwendet werden können, obliegt dem Anwender.

Durch den Anwender sind geeignete Sicherheitsvorkehrungen zu treffen, damit der Steckverbinder nicht versehentlich gelöst werden kann.

Steckverbinder mit der Schutzart IP 67 und IP 68 sind nicht für die Verwendung unter Wasser geeignet. Beim Einsatz im Freien müssen die Steckverbinder gesondert gegen Korrosion geschützt werden. Weitere Infos zu den IP Schutzarten siehe im Bereich Downloadcenter „Technische Informationen“.