

# Produktdatenblatt

## Power Steckverbinder

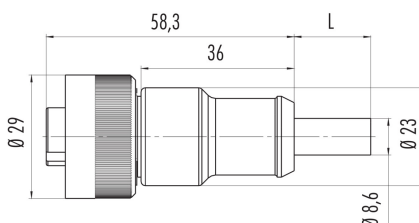


Bezeichnung	RD24 Kabeldose, Polzahl: 3+PE, ungeschirmt, am Kabel angespritzt, IP67, PVC schwarz, 4 x 1.50 mm <sup>2</sup> , 2 m
Produktgruppe	RD24 Serie 692
Bestellnummer	79 0232 20 04

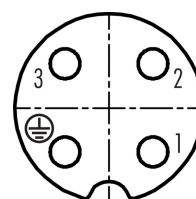
### Abbildung



### Maßzeichnung



### Polbild (Steckseite)



- 1
  - 2
  - 3
- ⊕ grün/gelb

Die Einzelteildarstellung und Montageanleitung finden Sie auf der nachfolgenden Seite.

### Technische Daten

#### Allgemeine Kennwerte

Bestellnummer	79 0232 20 04
Steckverbinder-Bauform	Kabeldose
Kabellänge	2 m
Ausführung	Steckverbinder Buchse gerade
Steckverbinder Verriegelung	schrauben
Anschlussart	am Kabel angespritzt
Schutzart	IP67
Anschlussquerschnitt	1.50 mm <sup>2</sup> / AWG 16
Grenztemperatur von / bis	-25 °C / 80 °C
Mechanische Lebensdauer	> 500 Steckzyklen
Gewicht (gr)	266.00
Zolltarifnummer	85444290

#### Elektrische Kennwerte

Bemessungsspannung	400 V
Bemessungs-Stoßspannung	6000 V
Bemessungsstrom (40°C)	16 A
Isolationswiderstand	≥ 10 <sup>10</sup> Ω
Verschmutzungsgrad	3
Überspannungskategorie	III
Isolierstoffgruppe	III
EMV-Tauglichkeit	ungeschirmt

Bezeichnung	RD24 Kabeldose, Polzahl: 3+PE, ungeschirmt, am Kabel angespritzt, IP67, PVC schwarz, 4 x 1.50 mm <sup>2</sup> , 2 m
Produktgruppe	RD24 Serie 692
Bestellnummer	79 0232 20 04

### Werkstoffe

Material Kontaktkörper	PA12
Material Kontakt	CuZn (Messing)
Kontaktoberfläche	Ag (Silber)
REACH SVHC	CAS 7439-92-1 (Lead)
SCIP Nummer	SCIP-number not available

### Klassifikationen

eCl@ss 11.1	27-06-03-11
ETIM 7.0	EC001855

### CE-Konformitätserklärungen

Niederspannungsrichtlinie	2014/35/EU (EN 60204-1:2018;EN 60529:1991)
RoHS-Richtlinie	2011/65/EU (EN 50581:2012)

### Kabeldaten - Leitungsaufbau

Kabeldurchmesser	8.6 mm
Querschnitt	4 x 1.50 mm <sup>2</sup>
Mantelmaterial	PVC
Isolation Litze	PVC
Litzenaufbau	28 x 0.25 mm mm
Kabelfarbe	schwarz

### Kabeldaten - Mechanische Eigenschaften

Biegeradius Kabel fest	≥ 7.5 x Ø
Biegeradius Kabel bewegt	≥ 15 x Ø

### Kabeldaten - Thermische Eigenschaften

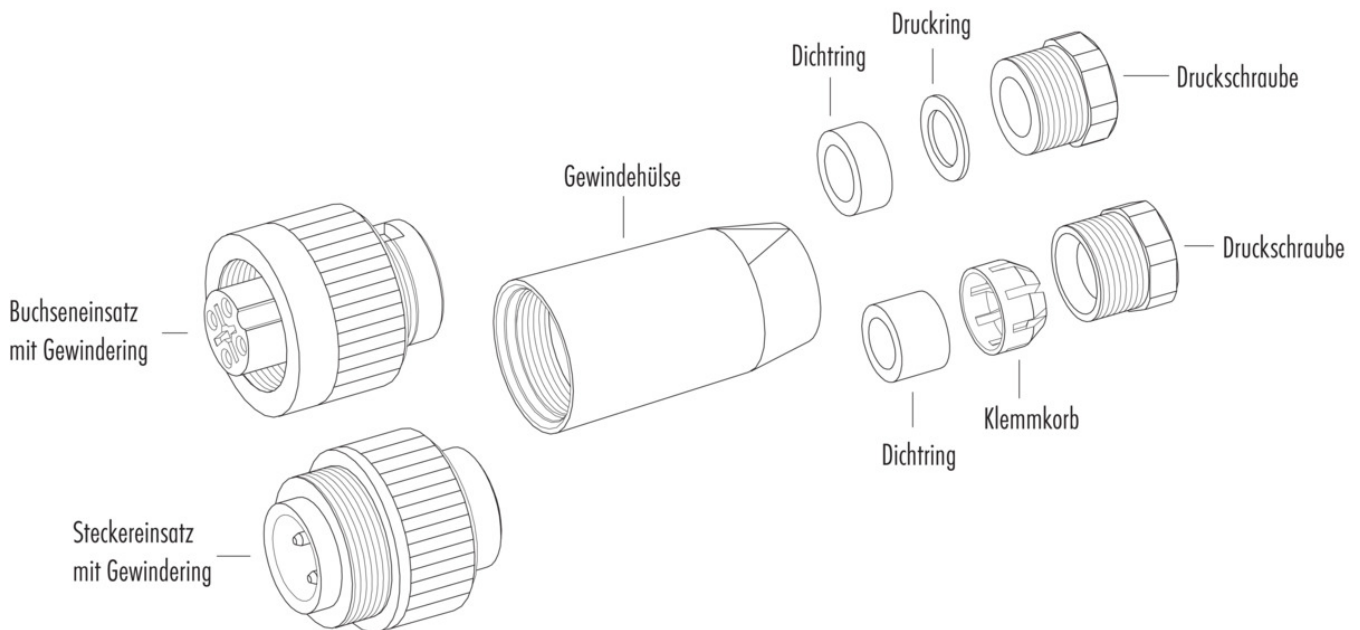
Temperaturbereich Kabel bewegt von / bis	-5 °C / 80 °C
Temperaturbereich Kabel fest von / bis	-20 °C / 80 °C

### Kabeldaten - Sonstige Eigenschaften

Halogenfrei	Nein
-------------	------

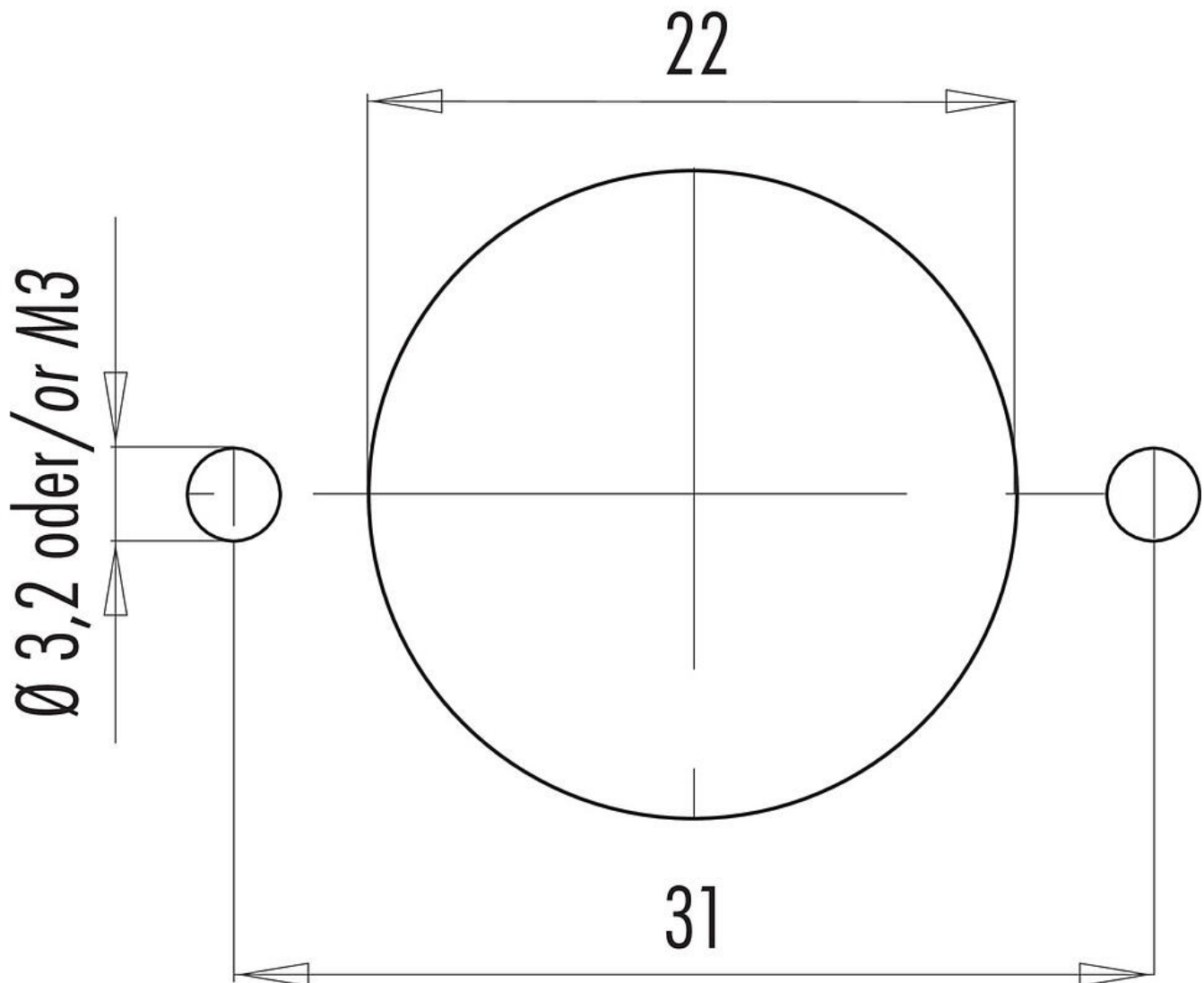
Bezeichnung	RD24 Kabeldose, Polzahl: 3+PE, ungeschirmt, am Kabel angespritzt, IP67, PVC schwarz, 4 x 1.50 mm <sup>2</sup> , 2 m
Produktgruppe	RD24 Serie 692
Bestellnummer	79 0232 20 04

### Einzelteildarstellung



Bezeichnung	RD24 Kabeldose, Polzahl: 3+PE, ungeschirmt, am Kabel angespritzt, IP67, PVC schwarz, 4 x 1.50 mm <sup>2</sup> , 2 m
Produktgruppe	RD24 Serie 692
Bestellnummer	79 0232 20 04

Montageanleitung / Montageausschnitt



Bezeichnung	RD24 Kabeldose, Polzahl: 3+PE, ungeschirmt, am Kabel angespritzt, IP67, PVC schwarz, 4 x 1.50 mm <sup>2</sup> , 2 m
Produktgruppe	RD24 Serie 692
Bestellnummer	79 0232 20 04

### **Sicherheitshinweise / Montagehinweise**

Der Steckverbinder darf nicht unter Last gesteckt oder getrennt werden. Eine Nichtbeachtung sowie unsachgemäße Verwendung kann Personenschäden zur Folge haben.

Die Steckverbinder sind für Einsatzbereiche im Anlagen-, Steuerungs- und Elektrogerätebau entwickelt worden. Die Überprüfung, ob die Steckverbinder auch in anderen Einsatzgebieten verwendet werden können, obliegt dem Anwender.

Steckverbinder mit der Schutzart IP 67 und IP 68 sind nicht für die Verwendung unter Wasser geeignet. Beim Einsatz im Freien müssen die Steckverbinder gesondert gegen Korrosion geschützt werden. Weitere Infos zu den IP Schutzarten siehe im Bereich Downloadcenter „Technische Informationen“.

Zum Verriegeln des Kabelsteckverbinders mit dem Gerätesteckverbinder wird der Gewinding „handfest“ (ca. 50 cNm) angezogen.