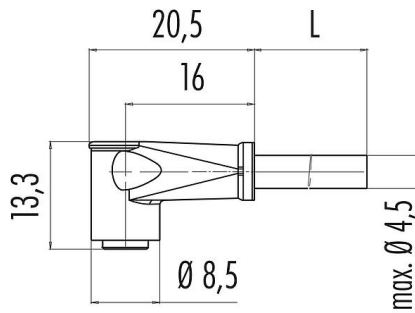


Bezeichnung **M8 Winkeldose, Polzahl: 3, ungeschirmt, PVC, 3 x 0,14 mm²**
 Produktgruppe **M8 Serie 718**
 Bestellnummer **79 3414 02 03**

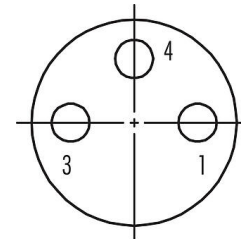
Abbildung



Maßzeichnung



Polbild (Steckseite)



- 1 braun
- 3 blau
- 4 schwarz

Technische Daten

Allgemeine Kennwerte

Bestellnummer	79 3414 02 03
Steckverbinder-Bauform	Winkeldose
Ausführung	Steckverbinder Buchse gewinkelt
Steckverbinder Verriegelung	snap-in (schnapp)
Gewicht (gr)	29.00
Zolltarifnummer	85444290

Elektrische Kennwerte

EMV-Tauglichkeit	ungeschirmt
------------------	-------------

Werkstoffe

Material Gehäuse	PUR
REACH SVHC	CAS 7439-92-1 (Lead)
SCIP Nummer	SCIP-number not available

Klassifikationen

eCl@ss 11.1	27-06-03-11
ETIM 7.0	EC001855

CE-Konformitätserklärungen

Niederspannungsrichtlinie	2014/35/EU (EN 60204-1:2018;EN 60529:1991)
RoHS-Richtlinie	2011/65/EU (EN 50581:2012)

Bezeichnung	M8 Winkeldose, Polzahl: 3, ungeschirmt, PVC, 3 x 0,14 mm²
Produktgruppe	M8 Serie 718
Bestellnummer	79 3414 02 03

Kabeldaten - Leitungsaufbau

Kabeldurchmesser	5,0 mm
Querschnitt	3 x 0,14 mm ²
Mantelmaterial	PVC
Isolation Litze	PVC
Litzenaufbau	42 x 0,10 mm

Kabeldaten - Elektrische Eigenschaften

Leiterwiderstand	148 Ω/Km (20°C)
------------------	-----------------

Kabeldaten - Thermische Eigenschaften

Temperaturbereich Kabel bewegt von / bis	-5 °C / 80 °C
Temperaturbereich Kabel fest von / bis	-25 °C / 80 °C

Kabeldaten - Sonstige Eigenschaften

Halogenfrei	nein
-------------	------

Bezeichnung	M8 Winkeldose, Polzahl: 3, ungeschirmt, PVC, 3 x 0,14 mm²
Produktgruppe	M8 Serie 718
Bestellnummer	79 3414 02 03

Sicherheitshinweise / Montagehinweise

Die Steckverbinder sind für Einsatzbereiche im Anlagen-, Steuerungs- und Elektrogerätebau entwickelt worden. Die Überprüfung, ob die Steckverbinder auch in anderen Einsatzgebieten verwendet werden können, obliegt dem Anwender.

Steckverbinder mit der Schutzart IP67 und IP68 sind nicht für die Verwendung unter Wasser geeignet. Beim Einsatz im Freien müssen die Steckverbinder gesondert gegen Korrosion geschützt werden. Weitere Infos zu den IP Schutzarten siehe im Bereich Downloadcenter „Technische Informationen“.