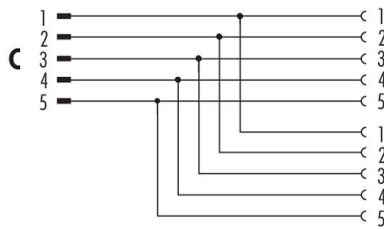


Bezeichnung **Verbindungsleitungen Zweifachverteiler, Polzahl: 5, ungeschirmt, steckbar, IP68, UL, M12x1,0, Edelstahl**  
 Produktgruppe **Verbindungsleitungen Serie 765**  
 Bestellnummer **79 5210 17 05**

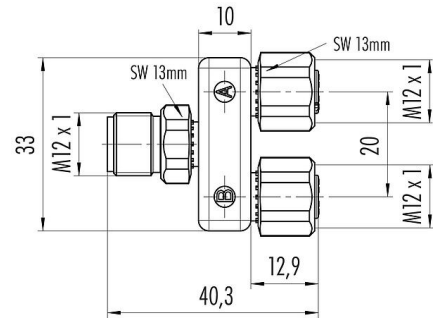
**Abbildung**



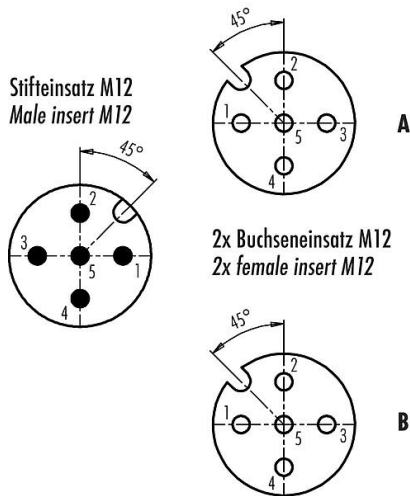
**Belegungspläne**



**Maßzeichnung**



**Polbild (Steckseite)**



**Technische Daten**

**Allgemeine Kennwerte**

Bestellnummer	<b>79 5210 17 05</b>
Steckverbinder-Bauform	Zweifachverteiler
Ausführung	Verteiler
Steckverbinder Verriegelung	schrauben
Anschlussart	steckbar
Schutzart	IP68
Grenztemperatur von / bis	-25 °C / 85 °C

Bezeichnung	<b>Verbindungsleitungen Zweifachverteiler, Polzahl: 5, ungeschirmt, steckbar, IP68, UL, M12x1,0, Edelstahl</b>
-	-
Produktgruppe	<b>Verbindungsleitungen Serie 765</b>
Bestellnummer	<b>79 5210 17 05</b>

Mechanische Lebensdauer	> 100 Steckzyklen
Zusätzliche Informationen	Edelstahl
Gewicht (gr)	26.00
Zolltarifnummer	85369010

#### Elektrische Kennwerte

Bemessungsspannung	60 V
Bemessungs-Stoßspannung	1500 V
Bemessungsstrom (40°C)	4,0 A
Verschmutzungsgrad	3
Überspannungskategorie	II
Isolierstoffgruppe	II
EMV-Tauglichkeit	ungeschirmt

#### Werkstoffe

Material Gehäuse	PUR
Material Kontaktkörper	PUR
Material Kontakt	CuZn (Messing) / CuSn (Bronze)
Kontaktoberfläche	Au (Gold)
Material Verriegelung	Edelstahl
REACH SVHC	CAS 7439-92-1 (Lead)
SCIP Nummer	3db20680-50b8-4873-bad6-a33adec88aef

#### Zulassungen / Approbationen

Zulassungen	UL
-------------	----

#### Klassifikationen

eCl@ss 11.1	27-06-03-11
ETIM 7.0	EC001855

#### CE-Konformitätserklärungen

Niederspannungsrichtlinie	2014/35/EU (EN 60204-1:2018;EN 60529:1991)
RoHS-Richtlinie	2011/65/EU (EN 50581:2012)

Bezeichnung	Verbindungsleitungen Zweifachverteiler, Polzahl: 5, ungeschirmt, steckbar, IP68, UL, M12x1,0, Edelstahl
-	-
Produktgruppe	Verbindungsleitungen Serie 765
Bestellnummer	79 5210 17 05

### Sicherheitshinweise / Montagehinweise

Die Steckverbinder sind für Einsatzbereiche im Anlagen-, Steuerungs- und Elektrogerätebau entwickelt worden. Die Überprüfung, ob die Steckverbinder auch in anderen Einsatzgebieten verwendet werden können, obliegt dem Anwender.

Steckverbinder mit der Schutzart IP67 und IP68 sind nicht für die Verwendung unter Wasser geeignet. Beim Einsatz im Freien müssen die Steckverbinder gesondert gegen Korrosion geschützt werden. Weitere Infos zu den IP Schutzarten siehe im Bereich Downloadcenter „Technische Informationen“.

Zum Verriegeln des Kabelsteckverbinders mit dem Gerätesteckverbinder wird der Gewinding „handfest“ (ca. 60 cNm) angezogen.