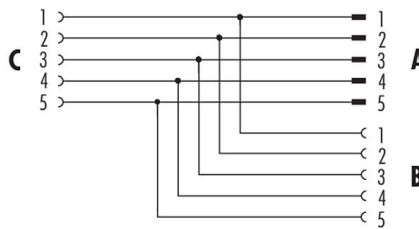


Bezeichnung **Verbindungsleitungen Zweifachverteiler, Polzahl: 5, ungeschirmt, steckbar, IP68, UL, M12x1,0**
 Produktgruppe **Verbindungsleitungen Serie 765**
 Bestellnummer **79 5212 00 05**

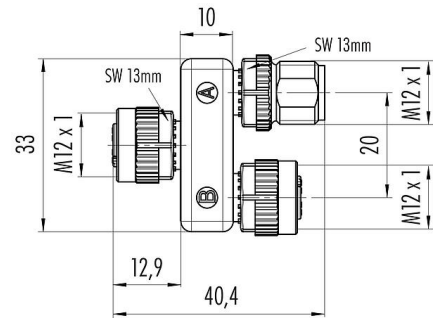
Abbildung



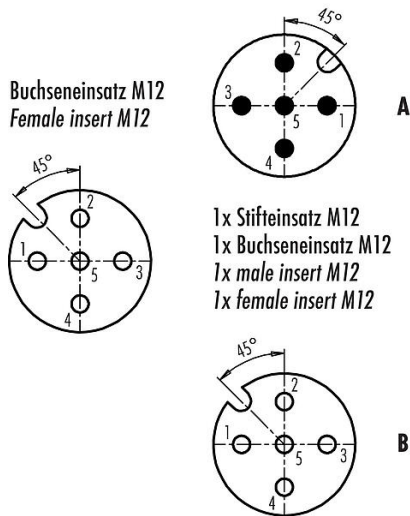
Belegungspläne



Maßzeichnung



Polbild (Steckseite)



Technische Daten

Allgemeine Kennwerte

Bestellnummer	79 5212 00 05
Steckverbinder-Bauform	Zweifachverteiler
Ausführung	Verteiler
Steckverbinder Verriegelung	schrauben
Anschlussart	steckbar
Schutzart	IP68

Bezeichnung	Verbindungsleitungen Zweifachverteiler, Polzahl: 5, ungeschirmt, steckbar, IP68, UL, M12x1,0
Produktgruppe	Verbindungsleitungen Serie 765
Bestellnummer	79 5212 00 05

Grenztemperatur von / bis	-25 °C / 85 °C
Mechanische Lebensdauer	> 100 Steckzyklen
Gewicht (gr)	20.00
Zolltarifnummer	85444290

Elektrische Kennwerte

Bemessungsspannung	60 V
Bemessungs-Stoßspannung	1500 V
Bemessungsstrom (40°C)	4,0 A
Verschmutzungsgrad	3
Überspannungskategorie	II
Isolierstoffgruppe	II
EMV-Tauglichkeit	ungeschirmt

Werkstoffe

Material Gehäuse	PUR
Material Kontaktkörper	PUR
Material Kontakt	CuZn (Messing) / CuSn (Bronze)
Kontaktoberfläche	Au (Gold)
Material Verriegelung	Zinkdruckguss vernickelt
REACH SVHC	CAS 7439-92-1 (Lead)
SCIP Nummer	b4ea9591-7888-4476-8150-4d7c38db6454

Zulassungen / Approbationen

Zulassungen	UL
-------------	----

Klassifikationen

eCl@ss 11.1	27-06-03-11
ETIM 7.0	EC001855

CE-Konformitätserklärungen

Niederspannungsrichtlinie	2014/35/EU (EN 60204-1:2018;EN 60529:1991)
RoHS-Richtlinie	2011/65/EU (EN 50581:2012)

Bezeichnung	Verbindungsleitungen Zweifachverteiler, Polzahl: 5, ungeschirmt, steckbar, IP68, UL, M12x1,0
Produktgruppe	Verbindungsleitungen Serie 765
Bestellnummer	79 5212 00 05

Sicherheitshinweise / Montagehinweise

Die Steckverbinder sind für Einsatzbereiche im Anlagen-, Steuerungs- und Elektrogerätebau entwickelt worden. Die Überprüfung, ob die Steckverbinder auch in anderen Einsatzgebieten verwendet werden können, obliegt dem Anwender.

Steckverbinder mit der Schutzart IP67 und IP68 sind nicht für die Verwendung unter Wasser geeignet. Beim Einsatz im Freien müssen die Steckverbinder gesondert gegen Korrosion geschützt werden. Weitere Infos zu den IP Schutzarten siehe im Bereich Downloadcenter „Technische Informationen“.

Zum Verriegeln des Kabelsteckverbinders mit dem Gerätesteckverbinder wird der Gewinding „handfest“ (ca. 60 cNm) angezogen.