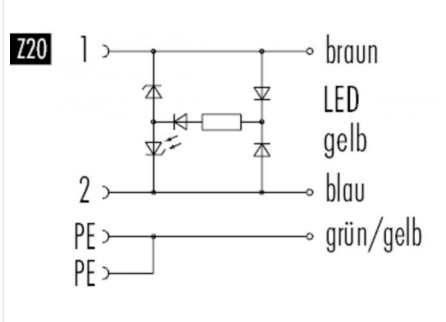


Bezeichnung	Bauform B (Industrie) Verbindungsleitung, Polzahl: 2+PE, ungeschirmt, schraubklemm, IP67, PUR schwarz, 3 x 0.75 mm ²
Produktgruppe	Bauform B (Industrie) Serie Z20
Bestellnummer	79 5717 20 03

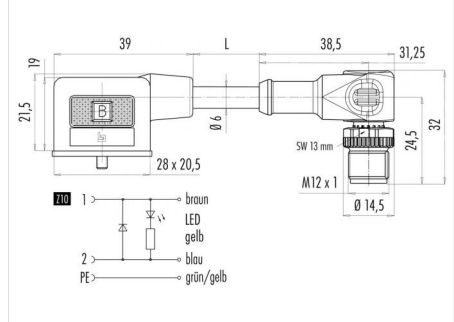
Abbildung



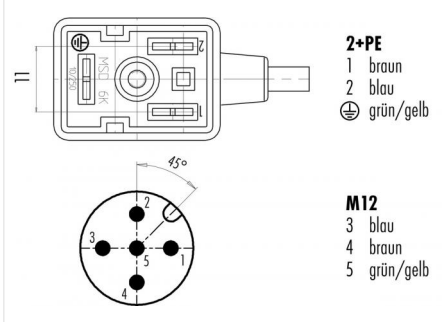
Belegungspläne



Maßzeichnung



Polbild (Steckseite)



Technische Daten

Allgemeine Kennwerte

Bestellnummer	79 5717 20 03
Steckverbinder-Bauform	Verbindungsleitung
Kabellänge	2 m
Ausführung	Verbindungsleitung
Steckverbinder Verriegelung	Zentralschraube
Anschlussart	schraubklemm
Schutzart	IP67
Anschlussquerschnitt	0.75 mm ² / AWG 18
Grenztemperatur von / bis	-25 °C / 85 °C
Mechanische Lebensdauer	> 50 Steckzyklen
Gewicht (gr)	143
Zolltarifnummer	85444290

Elektrische Kennwerte

Bemessungsspannung	24 V
Bemessungs-Stoßspannung	4000 V
Bemessungsstrom (40°C)	4 A
Isolationswiderstand	≥ 10 ¹⁰ Ω
Verschmutzungsgrad	3
Überspannungskategorie	II
Isolierstoffgruppe	II
EMV-Tauglichkeit	ungeschirmt
Beschaltung	Z20

Werkstoffe

Material Gehäuse	PC
Material Kontaktkörper	PA
Material Kontakt	CuSn (Bronze) / CuZn (Messing)
Kontaktoberfläche	Sn (Zinn)
REACH SVHC	CAS 7439-92-1 (Lead)

Bezeichnung	Bauform B (Industrie) Verbindungsleitung, Polzahl: 2+PE, ungeschirmt, schraubklemm, IP67, PUR schwarz, 3 x 0.75 mm ²
Produktgruppe Bestellnummer	Bauform B (Industrie) Serie 220 79 5717 20 03

Technische Daten

Klassifikationen

eCl@ss 11.1	27-06-03-11
ETIM 7.0	EC001855

CE-Konformitätserklärungen

RoHS-Richtlinie	2011/65/EU (EN 50581:2012)
-----------------	----------------------------

Kabeldaten

Kabeldurchmesser	6.0 mm
Querschnitt	3 x 0.75 mm ²
Mantelmaterial	PUR
Isolation Litze	PVC
Litzenaufbau	24x0,2 mm
Kabelfarbe	schwarz
Temperaturbereich Kabel bewegt von / bis	-5°C / +70°C
Temperaturbereich Kabel fest von / bis	-25°C / +70°C
Halogenfrei	Nein

Bezeichnung	Bauform B (Industrie) Verbindungsleitung, Polzahl: 2+PE, ungeschirmt, schraubklemm, IP67, PUR schwarz, 3 x 0.75 mm ²
Produktgruppe Bestellnummer	Bauform B (Industrie) Serie 220 79 5717 20 03

Sicherheitshinweise / Montagehinweise

Die Steckverbinder sind für Einsatzbereiche im Anlagen-, Steuerungs- und Elektrogerätebau entwickelt worden. Die Überprüfung, ob die Steckverbinder auch in anderen Einsatzgebieten verwendet werden können, obliegt dem Anwender.

Steckverbinder mit der Schutzart IP 67 und IP 68 sind nicht für die Verwendung unter Wasser geeignet. Beim Einsatz im Freien müssen die Steckverbinder gesondert gegen Korrosion geschützt werden.

Weitere Infos zu den IP Schutzarten siehe im Bereich Downloadcenter „Technische Informationen“.

Durch den Anwender sind geeignete Sicherheitsvorkehrungen zu treffen, damit der Steckverbinder nicht versehentlich gelöst werden kann. Zusätzlich ist vom Anwender eine geeignete Kabelabfangung sicherzustellen.