
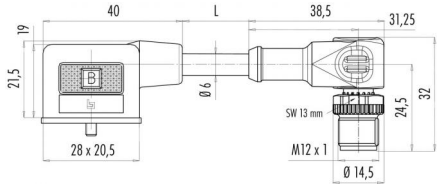
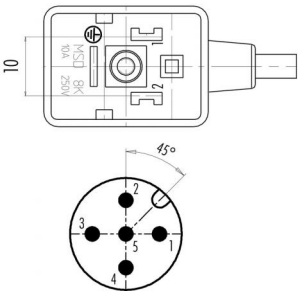


Bezeichnung	Bauform B (DIN EN 175301-803) Verbindungsleitung, Polzahl: 2+PE, ungeschirmt, schraubklemm, IP67, PUR schwarz, 3 x 0.75 mm <sup>2</sup>
Produktgruppe	Bauform B (DIN EN 175301-803) Serie 220
Bestellnummer	79 5719 20 03

<b>Abbildung</b>	<b>Maßzeichnung</b>	<b>Polbild (Steckseite)</b>
		 <div style="display: flex; justify-content: space-between; margin-top: 10px;"> <div style="width: 45%;"> <p><b>2+PE</b></p> <ul style="list-style-type: none"> <li>1 braun</li> <li>2 blau</li> <li>⊕ grün/gelb</li> </ul> </div> <div style="width: 45%;"> <p><b>M12</b></p> <ul style="list-style-type: none"> <li>3 blau</li> <li>4 braun</li> <li>5 grün/gelb</li> </ul> </div> </div>

## Technische Daten

### Allgemeine Kennwerte

Bestellnummer	79 5719 20 03
Steckverbinder-Bauform	Verbindungsleitung
Kabellänge	2 m
Ausführung	Verbindungsleitung
Steckverbinder Verriegelung	Zentralschraube
Anschlussart	schraubklemm
Schutzart	IP67
Anschlussquerschnitt	0.75 mm <sup>2</sup> / AWG 18
Grenztemperatur von / bis	-25 °C / 85 °C
Mechanische Lebensdauer	> 50 Steckzyklen
Gewicht (gr)	142
Zolltarifnummer	85444290

### Elektrische Kennwerte

Bemessungsspannung	250 V
Bemessungs-Stoßspannung	4000 V
Bemessungsstrom (40°C)	4 A
Isolationswiderstand	≥ 10 <sup>10</sup> Ω
Verschmutzungsgrad	3
Überspannungskategorie	II
Isolierstoffgruppe	II
EMV-Tauglichkeit	ungeschirmt

### Werkstoffe

Material Gehäuse	PC
Material Kontaktkörper	PA
Material Kontakt	CuSn (Bronze) / CuZn (Messing)
Kontaktoberfläche	Sn (Zinn)
REACH SVHC	CAS 7439-92-1 (Lead)

### Klassifikationen

eCl@ss 11.1	27-06-03-11
ETIM 7.0	EC001855

### CE-Konformitätserklärungen

Niederspannungsrichtlinie	2014/35/EU (EN 60204-1:2018;EN 60529:1991)
---------------------------	--

### Kabeldaten

Kabeldurchmesser	6.0 mm
Querschnitt	3 x 0.75 mm <sup>2</sup>
Mantelmaterial	PUR
Isolation Litze	PVC
Litzenaufbau	24x0,2 mm
Kabelfarbe	schwarz
Temperaturbereich Kabel bewegt von / bis	-5°C / +70°C
Temperaturbereich Kabel fest von / bis	-25°C / +70°C
Halogenfrei	Nein

Bezeichnung	Bauform B (DIN EN 175301-803) Verbindungsleitung, Polzahl: 2+PE, ungeschirmt, schraubklemm, IP67, PUR schwarz, 3 x 0.75 mm <sup>2</sup>
Produktgruppe Bestellnummer	Bauform B (DIN EN 175301-803) Serie 220 79 5719 20 03

## Sicherheitshinweise / Montagehinweise

Der Steckverbinder darf nicht unter Last gesteckt oder getrennt werden. Eine Nichtbeachtung sowie unsachgemäße Verwendung kann Personenschäden zur Folge haben.

Die Steckverbinder sind für Einsatzbereiche im Anlagen-, Steuerungs- und Elektrogerätebau entwickelt worden. Die Überprüfung, ob die Steckverbinder auch in anderen Einsatzgebieten verwendet werden können, obliegt dem Anwender.

Steckverbinder, die in Stromkreisen mit berührungsgefährlichen Spannungen eingesetzt werden, dürfen nur von, oder unter Aufsicht von Personen, die eine elektrotechnische Ausbildung besitzen, unter Berücksichtigung der geltenden Bestimmungen und Normen montiert und benutzt werden. Steckverbinder mit der Schutzart IP 67 und IP 68 sind nicht für die Verwendung unter Wasser geeignet. Beim Einsatz im Freien müssen die Steckverbinder gesondert gegen Korrosion geschützt werden. Weitere Infos zu den IP Schutzarten siehe im Bereich Downloadcenter „Technische Informationen“. Durch den Anwender sind geeignete Sicherheitsvorkehrungen zu treffen, damit der Steckverbinder nicht versehentlich gelöst werden kann. Zusätzlich ist vom Anwender eine geeignete Kabelabfangung sicherzustellen.