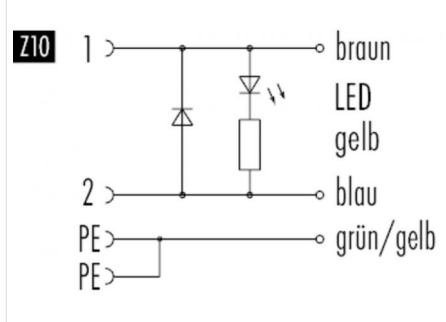


Bezeichnung	Bauform B (DIN EN 175301-803) Verbindungsleitung, Polzahl: 2+PE, ungeschirmt, schraubklemm, IP67, PUR schwarz, 3 x 0.75 mm <sup>2</sup>
Produktgruppe	Bauform B (DIN EN 175301-803) Serie 220
Bestellnummer	79 5721 20 03

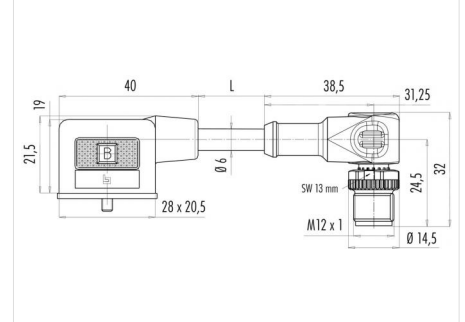
### Abbildung



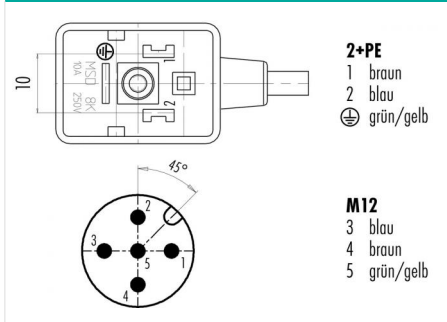
### Belegungspläne



### Maßzeichnung



### Polbild (Steckseite)



## Technische Daten

### Allgemeine Kennwerte

Bestellnummer	79 5721 20 03
Steckverbinder-Bauform	Verbindungsleitung
Kabellänge	2 m
Ausführung	Verbindungsleitung
Steckverbinder Verriegelung	Zentralschraube
Anschlussart	schraubklemm
Schutzart	IP67
Anschlussquerschnitt	0.75 mm <sup>2</sup> / AWG 18
Grenztemperatur von / bis	-25 °C / 85 °C
Mechanische Lebensdauer	> 50 Steckzyklen
Gewicht (gr)	143
Zolltarifnummer	85444290

### Elektrische Kennwerte

Bemessungsspannung	24 V
Bemessungs-Stoßspannung	4000 V
Bemessungsstrom (40°C)	4 A
Isolationswiderstand	≥ 10 <sup>10</sup> Ω
Verschmutzungsgrad	3
Überspannungskategorie	II
Isolierstoffgruppe	II
EMV-Tauglichkeit	ungeschirmt
Beschaltung	Z10

### Werkstoffe

Material Gehäuse	PC
Material Kontaktkörper	PA
Material Kontakt	CuSn (Bronze) / CuZn (Messing)
Kontaktoberfläche	Sn (Zinn)
REACH SVHC	CAS 7439-92-1 (Lead)

Bezeichnung	Bauform B (DIN EN 175301-803) Verbindungsleitung, Polzahl: 2+PE, ungeschirmt, schraubklemm, IP67, PUR schwarz, 3 x 0.75 mm <sup>2</sup>
Produktgruppe Bestellnummer	Bauform B (DIN EN 175301-803) Serie 220 79 5721 20 03

## Technische Daten

### Klassifikationen

eCl@ss 11.1	27-06-03-11
ETIM 7.0	EC001855

### CE-Konformitätserklärungen

RoHS-Richtlinie	2011/65/EU (EN 50581:2012)
-----------------	----------------------------

### Kabeldaten

Kabeldurchmesser	6.0 mm
Querschnitt	3 x 0.75 mm <sup>2</sup>
Mantelmaterial	PUR
Isolation Litze	PVC
Litzenaufbau	24x0,2 mm
Kabelfarbe	schwarz
Temperaturbereich Kabel bewegt von / bis	-5°C / +70°C
Temperaturbereich Kabel fest von / bis	-25°C / +70°C
Halogenfrei	Nein

Bezeichnung	Bauform B (DIN EN 175301-803) Verbindungsleitung, Polzahl: 2+PE, ungeschirmt, schraubklemm, IP67, PUR schwarz, 3 x 0.75 mm <sup>2</sup>
Produktgruppe Bestellnummer	Bauform B (DIN EN 175301-803) Serie 220 79 5721 20 03

## Sicherheitshinweise / Montagehinweise

Die Steckverbinder sind für Einsatzbereiche im Anlagen-, Steuerungs- und Elektrogerätebau entwickelt worden. Die Überprüfung, ob die Steckverbinder auch in anderen Einsatzgebieten verwendet werden können, obliegt dem Anwender.

Steckverbinder mit der Schutzart IP 67 und IP 68 sind nicht für die Verwendung unter Wasser geeignet. Beim Einsatz im Freien müssen die Steckverbinder gesondert gegen Korrosion geschützt werden.

Weitere Infos zu den IP Schutzarten siehe im Bereich Downloadcenter „Technische Informationen“.

Durch den Anwender sind geeignete Sicherheitsvorkehrungen zu treffen, damit der Steckverbinder nicht versehentlich gelöst werden kann. Zusätzlich ist vom Anwender eine geeignete Kabelabfangung sicherzustellen.