

# Produktdatenblatt

## Subminiatur Steckverbinder

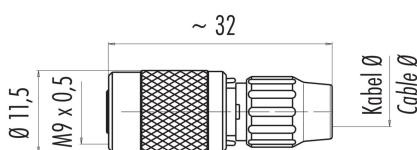


Bezeichnung	M9 IP40 Kabeldose, Polzahl: 4, 4.0 - 5.0 mm, ungeschirmt, löten, IP40
Produktgruppe	M9 IP40 Serie 711
Bestellnummer	99 0080 102 04

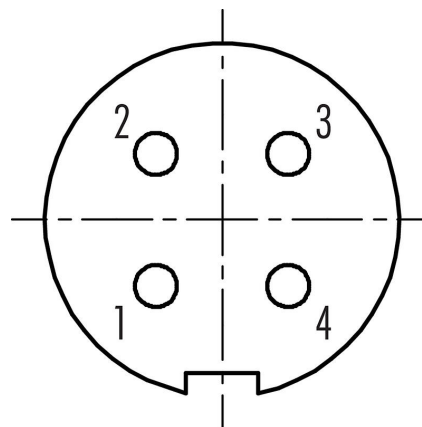
### Abbildung



### Maßzeichnung



### Polbild (Steckseite)



Die Einzelteildarstellung finden Sie auf der nachfolgenden Seite.

## Technische Daten

### Allgemeine Kennwerte

Bestellnummer	99 0080 102 04
Steckverbinder-Bauform	Kabeldose
Ausführung	Steckverbinder Buchse gerade
Steckverbinder Verriegelung	schrauben
Anschlussart	löten
Schutzart	IP40
Anschlussquerschnitt	max. 0.25 mm <sup>2</sup> / max. AWG 24
Kabeldurchlass	4.0 - 5.0 mm
Grenztemperatur von / bis	-40 °C / 85 °C
Mechanische Lebensdauer	> 500 Steckzyklen
Gewicht (gr)	6.01
Zolltarifnummer	85369010

### Elektrische Kennwerte

Bemessungsspannung	125 V
Bemessungs-Stoßspannung	1500 V
Bemessungsstrom (40°C)	3 A
Isolationswiderstand	≥ 10 <sup>10</sup> Ω
Verschmutzungsgrad	1
Überspannungskategorie	II
Isolierstoffgruppe	III

# Produktdatenblatt

## Subminiatur Steckverbinder

Bezeichnung	M9 IP40 Kabeldose, Polzahl: 4, 4.0 - 5.0 mm, ungeschirmt, löten, IP40
Produktgruppe	M9 IP40 Serie 711
Bestellnummer	99 0080 102 04

EMV-Tauglichkeit ungeschirmt

### Werkstoffe

Material Gehäuse	PA
Material Kontaktkörper	PA (UL94 V-0)
Material Kontakt	CuSn (Bronze)
Kontaktoberfläche	Au (Gold)
Material Verriegelung	CuZn (Messing vernickelt)
REACH SVHC	CAS 7439-92-1 (Lead)
SCIP Nummer	6428d506-82b1-417d-afa5-7e3286b29c4d

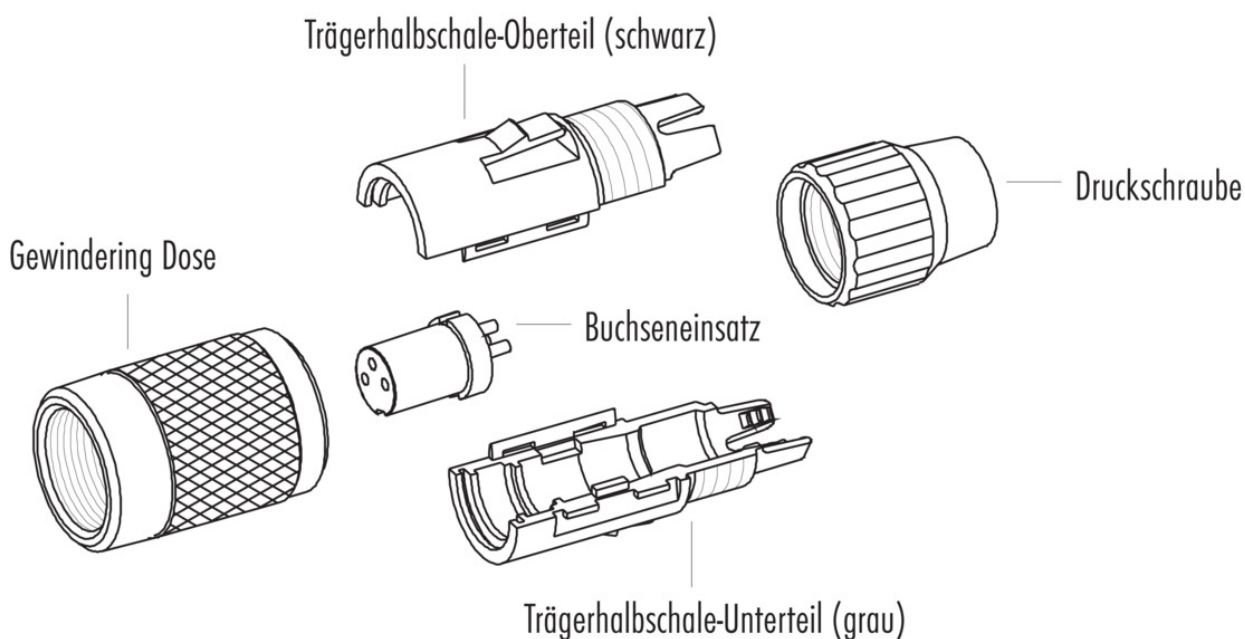
### Klassifikationen

eCl@ss 11.1	27-44-01-02
ETIM 7.0	EC002635

### CE-Konformitätserklärungen

Niederspannungsrichtlinie	2014/35/EU (EN 60204-1:2018;EN 60529:1991)
---------------------------	--

### Einzelteildarstellung



**Achtung:** max. Drehmoment des Gewindinges im Flanschsteckverbinder: 50cNm (handfest)

Bezeichnung	<b>M9 IP40 Kabeldose, Polzahl: 4, 4.0 - 5.0 mm, ungeschirmt, löten, IP40</b>
Produktgruppe	<b>M9 IP40 Serie 711</b>
Bestellnummer	<b>99 0080 102 04</b>

### **Sicherheitshinweise / Montagehinweise**

Der Steckverbinder darf nicht unter Last gesteckt oder getrennt werden. Eine Nichtbeachtung sowie unsachgemäße Verwendung kann Personenschäden zur Folge haben.

Die Steckverbinder sind für Einsatzbereiche im Anlagen-, Steuerungs- und Elektrogerätebau entwickelt worden. Die Überprüfung, ob die Steckverbinder auch in anderen Einsatzgebieten verwendet werden können, obliegt dem Anwender.

Steckverbinder, die in Stromkreisen mit berührungsgefährlichen Spannungen eingesetzt werden, dürfen nur von, oder unter Aufsicht von Personen, die eine elektrotechnische Ausbildung besitzen, unter Berücksichtigung der geltenden Bestimmungen und Normen montiert und benutzt werden.

Zum Verriegeln des Kabelsteckverbinders mit dem Gerätesteckverbinder wird der Gewinding „handfest“ (ca. 50 cNm) angezogen.