

Produktdatenblatt

Power Steckverbinder

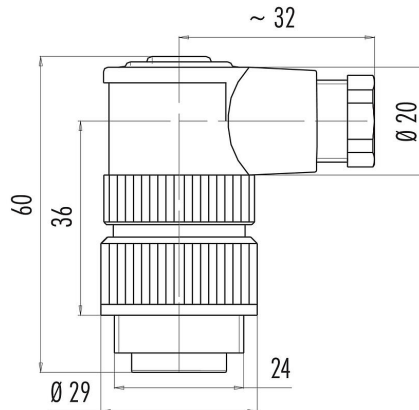


| | |
|--------------------------------|---------------------------------------------------------------------------------------------------------------------------------|
| Bezeichnung | RD24 Winkelstecker, Polzahl: 6+PE, 6.0 - 8.0 mm, ungeschirmt, crimpen (Crimpkontakte müssen separat bestellt werden), IP67, PG9 |
| Produktgruppe Bestellnummer | RD24 Serie 692 99 0201 70 07 |

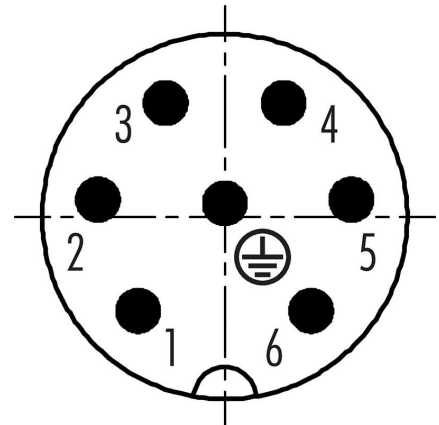
Abbildung



Maßzeichnung



Polbild (Steckseite)



Die Einzelteildarstellung und Montageanleitung finden Sie auf der nachfolgenden Seite.

Technische Daten

Allgemeine Kennwerte

| | |
|-----------------------------|--------------------------------------------------------------------------|
| Bestellnummer | 99 0201 70 07 |
| Steckverbinder-Bauform | Winkelstecker |
| Ausführung | Steckverbinder Stift gewinkelt |
| Steckverbinder Verriegelung | schrauben |
| Anschlussart | crimpen (Crimpkontakte müssen separat bestellt werden) |
| Schutzart | IP67 IP65 bei Leitungsdurchmesser 6-7 mm |
| Anschlussquerschnitt | siehe Crimpkontakte unter Zubehör |
| Kabeldurchlass | 6.0 - 8.0 mm |
| Verdrehmöglichkeit | 45° (8 Kodiermöglichkeiten) |
| Grenztemperatur von / bis | -40 °C / 100 °C |
| Mechanische Lebensdauer | > 500 Steckzyklen |
| Gewicht (gr) | 32.02 |
| Zolltarifnummer | 85369010 |

Elektrische Kennwerte

| | |
|-------------------------|----------------------|
| Bemessungsspannung | 250 V |
| Bemessungs-Stoßspannung | 4000 V |
| Bemessungsstrom (40°C) | 10 A |
| Isolationswiderstand | ≥ 10 ¹⁰ Ω |
| Verschmutzungsgrad | 3 |

Produktdatenblatt

Power Steckverbinder



Bezeichnung **RD24 Winkelstecker, Polzahl: 6+PE, 6.0 - 8.0 mm, ungeschirmt, crimpen (Crimpkontakte müssen separat bestellt werden), IP67, PG9**

Produktgruppe **RD24 Serie 692**
Bestellnummer **99 0201 70 07**

Überspannungskategorie **III**
Isolierstoffgruppe **III**
EMV-Tauglichkeit **ungeschirmt**

Werkstoffe

Material Kontaktkörper **PBT (UL94 V-0)**
Material Kontakt **abhängig vom Crimpkontakt (Zubehör)**
REACH SVHC **CAS 96-45-7 (Imidazolidine-2-thione)**
SCIP Nummer **c02c72f0-774a-4c8a-b98a-fef99add2331**

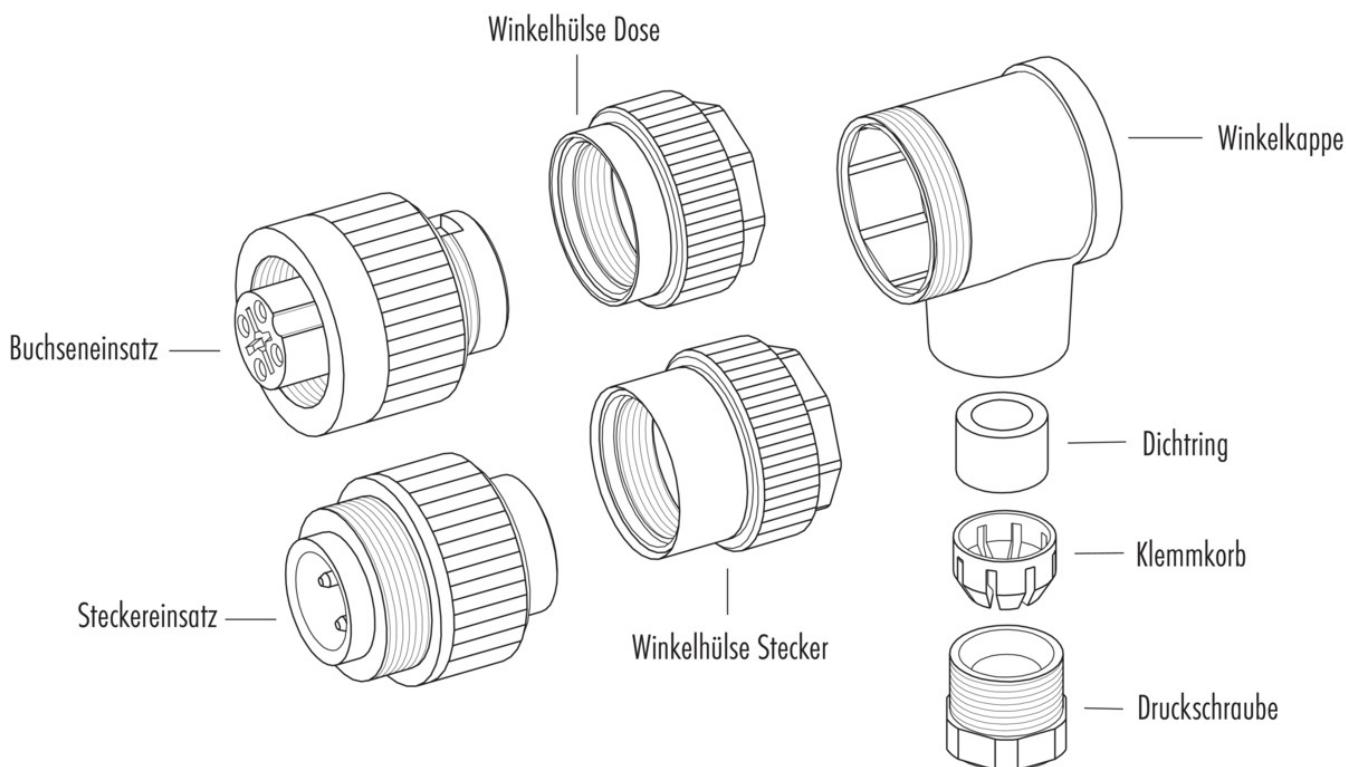
Klassifikationen

eCl@ss 11.1 **27-44-01-02**
ETIM 7.0 **EC002635**

CE-Konformitätserklärungen

Niederspannungsrichtlinie **2014/35/EU (EN 60204-1:2018;EN 60529:1991)**

Einzelteildarstellung



| | |
|--------------------------------|---------------------------------------------------------------------------------------------------------------------------------|
| Bezeichnung | RD24 Winkelstecker, Polzahl: 6+PE, 6.0 - 8.0 mm, ungeschirmt, crimpen (Crimpkontakte müssen separat bestellt werden), IP67, PG9 |
| Produktgruppe Bestellnummer | RD24 Serie 692 99 0201 70 07 |

Montageanleitung / Montageausschnitt



| | |
|--------------------------------|----------------------------------------------------------------------------------------------------------------------------------------|
| Bezeichnung | RD24 Winkelstecker, Polzahl: 6+PE, 6.0 - 8.0 mm, ungeschirmt, crimpen (Crimpkontakte müssen separat bestellt werden), IP67, PG9 |
| Produktgruppe Bestellnummer | RD24 Serie 692 99 0201 70 07 |

Sicherheitshinweise / Montagehinweise

Der Steckverbinder darf nicht unter Last gesteckt oder getrennt werden. Eine Nichtbeachtung sowie unsachgemäße Verwendung kann Personenschäden zur Folge haben.

Die Steckverbinder sind für Einsatzbereiche im Anlagen-, Steuerungs- und Elektrogerätebau entwickelt worden. Die Überprüfung, ob die Steckverbinder auch in anderen Einsatzgebieten verwendet werden können, obliegt dem Anwender.

Zum Schutz gegen unbeabsichtigtes Öffnen des Steckverbinders, ist bei einem Einsatz in Stromkreisen mit berührungsgefährlichen Spannungen das Gewinde zwischen dem Gehäuse und dem Steckverbinderkopf mit einem geeigneten Cyanacrylatkleber zu sichern. Dies gilt nicht für Steckverbinder, die in SELV und PELV Stromkreisen nach IEC 61140 (EN 61140, VDE 0140-1) eingesetzt werden.

Steckverbinder, die in Stromkreisen mit berührungsgefährlichen Spannungen eingesetzt werden, dürfen nur von, oder unter Aufsicht von Personen, die eine elektrotechnische Ausbildung besitzen, unter Berücksichtigung der geltenden Bestimmungen und Normen montiert und benutzt werden.

Steckverbinder mit der Schutzart IP 67 und IP 68 sind nicht für die Verwendung unter Wasser geeignet. Beim Einsatz im Freien müssen die Steckverbinder gesondert gegen Korrosion geschützt werden. Weitere Infos zu den IP Schutzarten siehe im Bereich Downloadcenter „Technische Informationen“.

Zum Verriegeln des Kabelsteckverbinders mit dem Gerätesteckverbinder wird der Gewinding „handfest“ (ca. 50 cNm) angezogen.