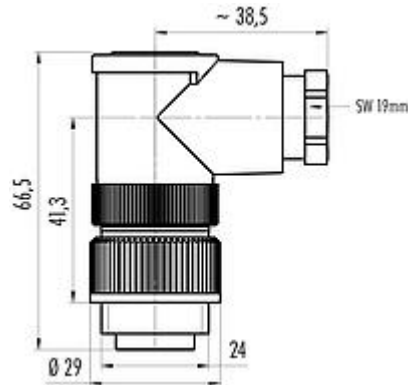


Bezeichnung	RD24 Winkelstecker, Polzahl: 6+PE, 8,0 - 10,0 mm, ungeschirmt, schraubklemm, IP67, PG 11
Produktgruppe	RD24 Serie 692
Bestellnummer	99 0217 210 07

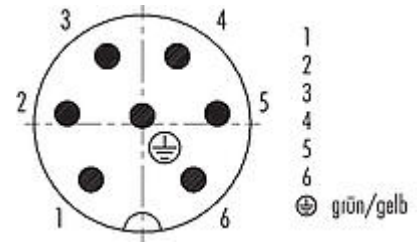
### Abbildung



### Maßzeichnung



### Polbild (Steckseite)



Die Einzelteildarstellung finden Sie auf der nachfolgenden Seite.

## Technische Daten

### Allgemeine Kennwerte

Bestellnummer	99 0217 210 07
Steckverbinder-Bauform	Winkelstecker
Ausführung	Steckverbinder Stift gewinkelt
Steckverbinder Verriegelung	schrauben
Anschlussart	schraubklemm
Schutzart	IP67
Anschlussquerschnitt	max. 1,50 mm <sup>2</sup> / AWG 16
Kabeldurchlass	8,0 - 10,0 mm
Verdrehmöglichkeit	45° (8 Kodiermöglichkeiten)
Grenztemperatur von / bis	-40 °C / 100 °C
Mechanische Lebensdauer	> 500 Steckzyklen
Gewicht (gr)	46.12
Zolltarifnummer	85369010

### Elektrische Kennwerte

Bemessungsspannung	250 V
Bemessungs-Stoßspannung	4000 V
Bemessungsstrom (40°C)	10,0 A
Isolationswiderstand	≥ 10 <sup>10</sup> Ω
Verschmutzungsgrad	3
Überspannungskategorie	III
Isolierstoffgruppe	III

# Produktdatenblatt

## Power Steckverbinder



Bezeichnung	RD24 Winkelstecker, Polzahl: 6+PE, 8,0 - 10,0 mm, ungeschirmt, schraubklemm, IP67, PG 11
Produktgruppe	RD24 Serie 692
Bestellnummer	99 0217 210 07

EMV-Tauglichkeit ungeschirmt

### Werkstoffe

Material Kontaktkörper	PBT (UL94 V-0)
Material Kontakt	CuZn (Messing)
Kontaktoberfläche	Ag (Silber)
REACH SVHC	CAS 7439-92-1 (Lead)
SCIP Nummer	9bc1ad90-79ff-425e-a9ee-e7cd0fdc4990

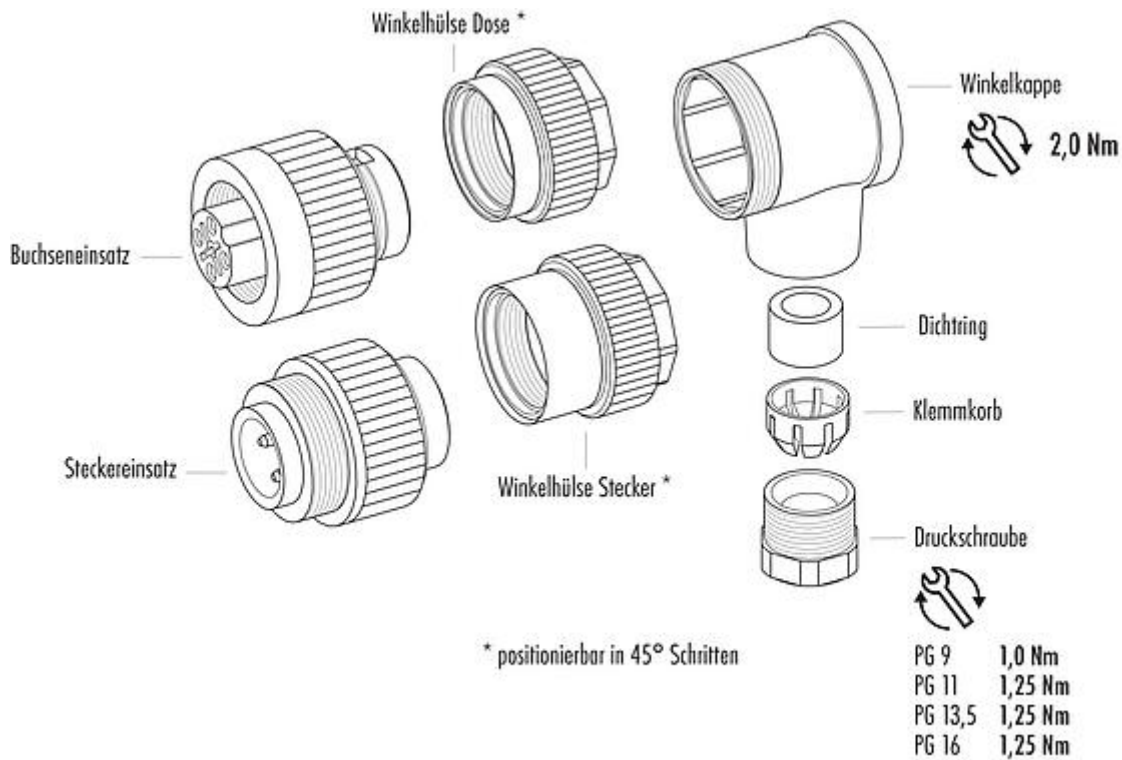
### Klassifikationen

eCl@ss 11.1	27-44-01-02
ETIM 7.0	EC002635

### CE-Konformitätserklärungen

Niederspannungsrichtlinie	2014/35/EU (EN 60204-1:2018;EN 60529:1991)
---------------------------	--

### Einzelteildarstellung



Bezeichnung	RD24 Winkelstecker, Polzahl: 6+PE, 8,0 - 10,0 mm, ungeschirmt, schraubklemm, IP67, PG 11
Produktgruppe	RD24 Serie 692
Bestellnummer	99 0217 210 07

### **Sicherheitshinweise / Montagehinweise**

Der Steckverbinder darf nicht unter Last gesteckt oder getrennt werden. Eine Nichtbeachtung sowie unsachgemäße Verwendung kann Personenschäden zur Folge haben.

Die Steckverbinder sind für Einsatzbereiche im Anlagen-, Steuerungs- und Elektrogerätebau entwickelt worden. Die Überprüfung, ob die Steckverbinder auch in anderen Einsatzgebieten verwendet werden können, obliegt dem Anwender.

Zum Schutz gegen unbeabsichtigtes Öffnen des Steckverbinders, ist bei einem Einsatz in Stromkreisen mit berührungsgefährlichen Spannungen das Gewinde zwischen dem Gehäuse und dem Steckverbinderkopf mit einem geeigneten Cyanacrylatkleber zu sichern. Dies gilt nicht für Steckverbinder, die in SELV und PELV Stromkreisen nach IEC 61140 (EN 61140, VDE 0140-1) eingesetzt werden.

Steckverbinder, die in Stromkreisen mit berührungsgefährlichen Spannungen eingesetzt werden, dürfen nur von, oder unter Aufsicht von Personen, die eine elektrotechnische Ausbildung besitzen, unter Berücksichtigung der geltenden Bestimmungen und Normen montiert und benutzt werden.

Steckverbinder mit der Schutzart IP67 und IP68 sind nicht für die Verwendung unter Wasser geeignet. Beim Einsatz im Freien müssen die Steckverbinder gesondert gegen Korrosion geschützt werden. Weitere Infos zu den IP Schutzarten siehe im Bereich Downloadcenter „Technische Informationen“.

Zum Verriegeln des Kabelsteckverbinders mit dem Gerätesteckverbinder wird der Gewinding „handfest“ (ca. 50 cNm) angezogen.