

Produktdatenblatt

Subminiatur Steckverbinder

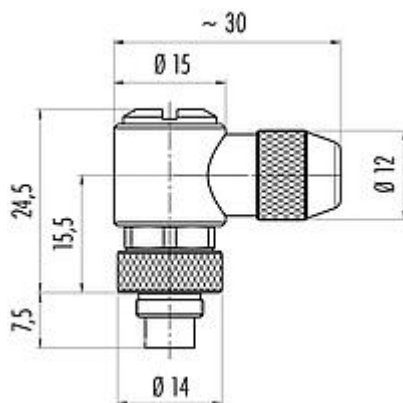


Bezeichnung	M9 IP67 Winkelstecker, Polzahl: 8, 3,5-5,0 mm, schirmbar, löten, IP67
Produktgruppe	M9 IP67 Serie 712
Bestellnummer	99 0425 75 08

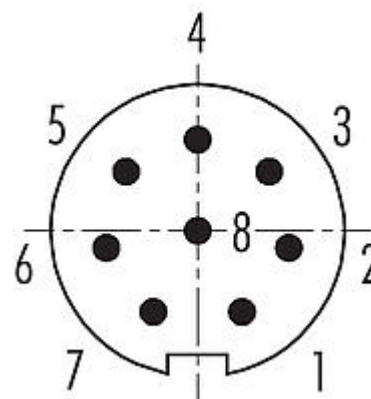
Abbildung



Maßzeichnung



Polbild (Steckseite)



Die Montageanleitung finden Sie auf der nachfolgenden Seite.

Technische Daten

Allgemeine Kennwerte

Bestellnummer	99 0425 75 08
Steckverbinder-Bauform	Winkelstecker
Ausführung	Steckverbinder Stift gewinkelt
Steckverbinder Verriegelung	schrauben
Anschlussart	löten
Schutzart	IP67
Anschlussquerschnitt	max. 0,14 mm ² / AWG 26
Kabeldurchlass	3,5-5,0 mm
Verdrehmöglichkeit	180° (2 Kodiermöglichkeiten)
Grenztemperatur von / bis	-40 °C / 85 °C
Anzugsdrehmoment Druckschraube	0,3-0,4 Nm
Mechanische Lebensdauer	> 500 Steckzyklen
Gewicht (gr)	24.88
Zolltarifnummer	85369010

Elektrische Kennwerte

Bemessungsspannung	125 V
Bemessungs-Stoßspannung	1500 V
Bemessungsstrom (40°C)	1,0 A
Isolationswiderstand	≥ 10 ¹⁰ Ω
Verschmutzungsgrad	1
Überspannungskategorie	II

Produktdatenblatt

Subminiatur Steckverbinder



Bezeichnung	M9 IP67 Winkelstecker, Polzahl: 8, 3,5-5,0 mm, schirmbar, löten, IP67
Produktgruppe	M9 IP67 Serie 712
Bestellnummer	99 0425 75 08

Isolierstoffgruppe	III
EMV-Tauglichkeit	schirmbar
Schirmanbindung	Schirmring

Werkstoffe

Material Kontaktkörper	PBT (UL94 V-0)
Material Kontakt	CuZn (Messing)
Kontaktoberfläche	Au (Gold)
Material Verriegelung	CuZn (Messing)
REACH SVHC	CAS 96-45-7 (Imidazolidine-2-thione) CAS 7439-92-1 (Lead)
SCIP Nummer	1072f35e-dfda-4ed5-b2ba-528d4fd6a78a

Klassifikationen

eCl@ss 11.1	27-44-01-02
ETIM 7.0	EC002635

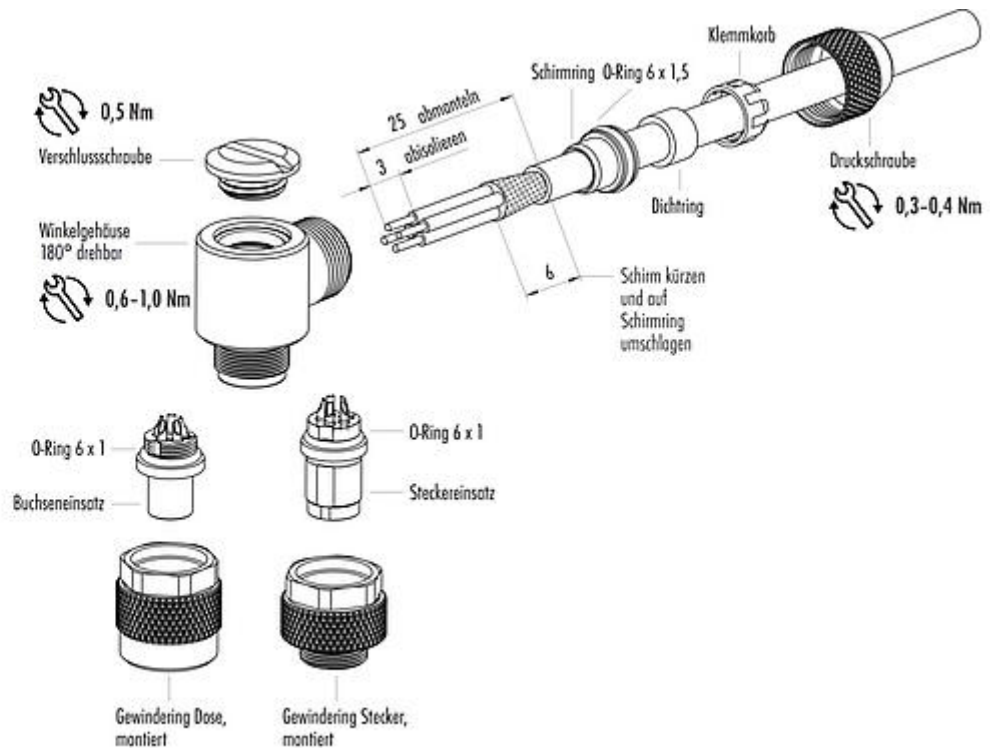
CE-Konformitätserklärungen

Niederspannungsrichtlinie	2014/35/EU (EN 60204-1:2018;EN 60529:1991)
---------------------------	--

Bezeichnung	M9 IP67 Winkelstecker, Polzahl: 8, 3,5-5,0 mm, schirmbar, löten, IP67
Produktgruppe	M9 IP67 Serie 712
Bestellnummer	99 0425 75 08

Montageanleitung

1. Teile auf Kabel auffädeln.
2. Abmanteln auf L = 25 mm.
3. Litzen abisolieren (L = 3 mm), Schirm aufweiten und um Schirmring legen.
4. Litzen durch Gehäuse födeln. Schirmring, Dichtring und Klemmkorb montieren. Druckschraube andrehen, um das Kabel zu fixieren.
5. Litzen anlöten.
6. Gehäuse mit Kontakteinsatz verschrauben und Druckschraube festdrehen.
7. Verschlusschraube anziehen.



Bezeichnung	M9 IP67 Winkelstecker, Polzahl: 8, 3,5-5,0 mm, schirmbar, löten, IP67
Produktgruppe	M9 IP67 Serie 712
Bestellnummer	99 0425 75 08

Sicherheitshinweise / Montagehinweise

Der Steckverbinder darf nicht unter Last gesteckt oder getrennt werden. Eine Nichtbeachtung sowie unsachgemäße Verwendung kann Personenschäden zur Folge haben.

Die Steckverbinder sind für Einsatzbereiche im Anlagen-, Steuerungs- und Elektrogerätebau entwickelt worden. Die Überprüfung, ob die Steckverbinder auch in anderen Einsatzgebieten verwendet werden können, obliegt dem Anwender.

Steckverbinder, die in Stromkreisen mit berührungsgefährlichen Spannungen eingesetzt werden, dürfen nur von, oder unter Aufsicht von Personen, die eine elektrotechnische Ausbildung besitzen, unter Berücksichtigung der geltenden Bestimmungen und Normen montiert und benutzt werden.

Steckverbinder mit der Schutzart IP67 und IP68 sind nicht für die Verwendung unter Wasser geeignet. Beim Einsatz im Freien müssen die Steckverbinder gesondert gegen Korrosion geschützt werden. Weitere Infos zu den IP Schutzarten siehe im Bereich Downloadcenter „Technische Informationen“.

Zum Verriegeln des Kabelsteckverbinders mit dem Gerätesteckverbinder wird der Gewinding „handfest“ (ca. 50 cNm) angezogen.