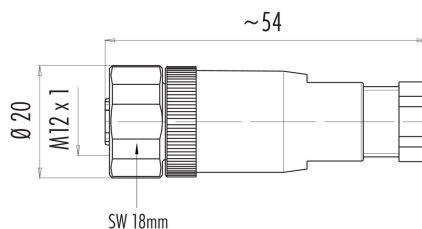


Bezeichnung	M12-A Kabeldose, Polzahl: 5, 6.0 - 8.0 mm, ungeschirmt, schraubklemm, IP67, UL, PG9
Produktgruppe	M12-A Serie 713
Bestellnummer	99 0436 282 05

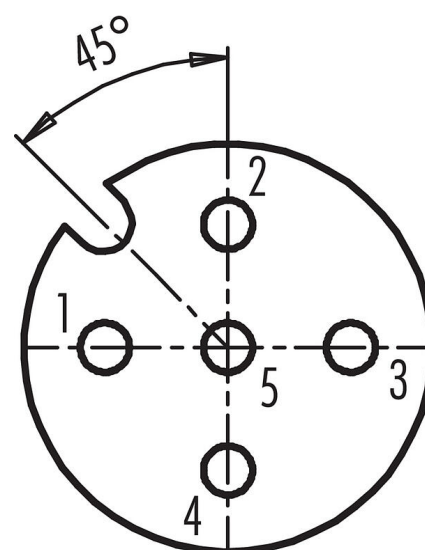
Abbildung



Maßzeichnung



Polbild (Steckseite)



Die Einzelteildarstellung und Montageanleitung finden Sie auf der nachfolgenden Seite.

Technische Daten

Allgemeine Kennwerte

Bestellnummer	99 0436 282 05
Steckverbinder-Bauform	Kabeldose
Ausführung	Steckverbinder Buchse gerade
Steckverbinder Verriegelung	schrauben
Anschlussart	schraubklemm
Schutzart	IP67
Anschlussquerschnitt	max. 0.75 mm ² / max. AWG 18
Kabeldurchlass	6.0 - 8.0 mm
Grenztemperatur von / bis	-40 °C / 85 °C
Mechanische Lebensdauer	> 100 Steckzyklen
Gewicht (gr)	26.96
Zolltarifnummer	85369010

Elektrische Kennwerte

Bemessungsspannung	60 V
Bemessungs-Stoßspannung	1500 V

Produktdatenblatt

Automatisierungstechnik - Sensorik und Aktorik



Bezeichnung	M12-A Kabeldose, Polzahl: 5, 6.0 - 8.0 mm, ungeschirmt, schraubklemm, IP67, UL, PG9
Produktgruppe	M12-A Serie 713
Bestellnummer	99 0436 282 05

Bemessungsstrom (40°C)	4 A (3 A UL)
Isolationswiderstand	> 10 ⁸ Ω
Verschmutzungsgrad	3
Überspannungskategorie	II
Isolierstoffgruppe	III
EMV-Tauglichkeit	ungeschirmt

Werkstoffe

Material Gehäuse	PA
Material Kontaktkörper	PA
Material Kontakt	CuZn (Messing)
Kontaktoberfläche	Au (Gold)
Material Verriegelung	Edelstahl
REACH SVHC	CAS 96-45-7 (Imidazolidine-2-thione) CAS 7439-92-1 (Lead)
SCIP Nummer	SCIP-number not available

Zulassungen / Approbationen

Zulassungen	UL
-------------	----

Klassifikationen

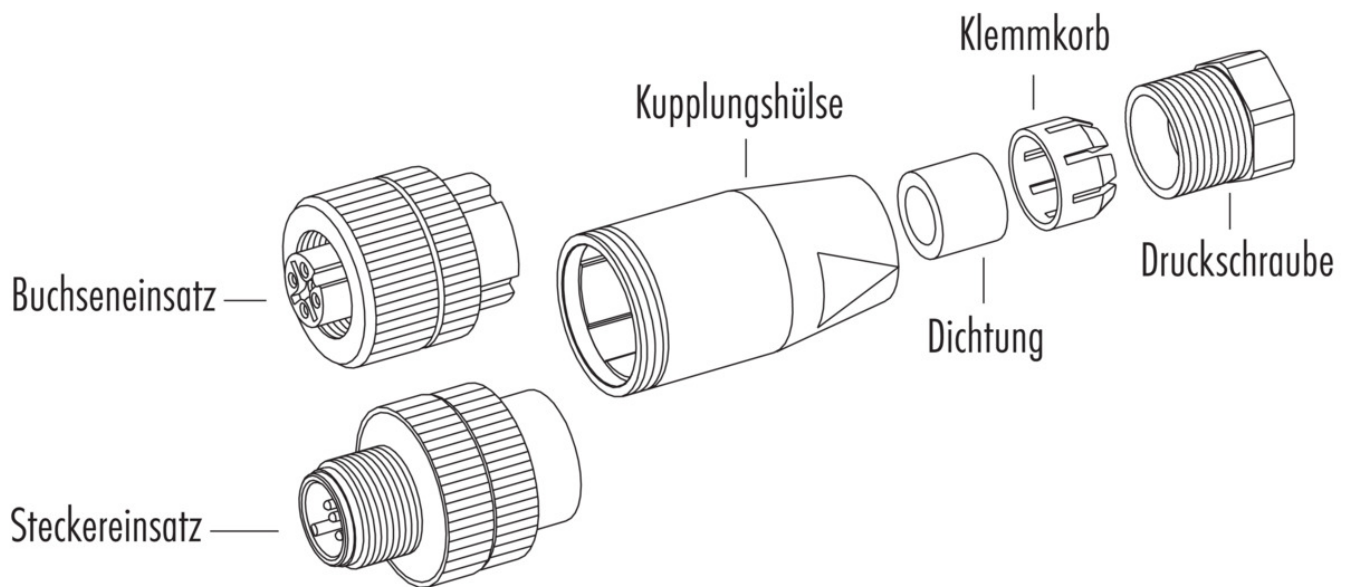
eCl@ss 11.1	27-44-01-02
ETIM 7.0	EC002635

CE-Konformitätserklärungen

Niederspannungsrichtlinie	2014/35/EU (EN 60204-1:2018;EN 60529:1991)
---------------------------	--

Bezeichnung	M12-A Kabeldose, Polzahl: 5, 6.0 - 8.0 mm, ungeschirmt, schraubklemm, IP67, UL, PG9
Produktgruppe	M12-A Serie 713
Bestellnummer	99 0436 282 05

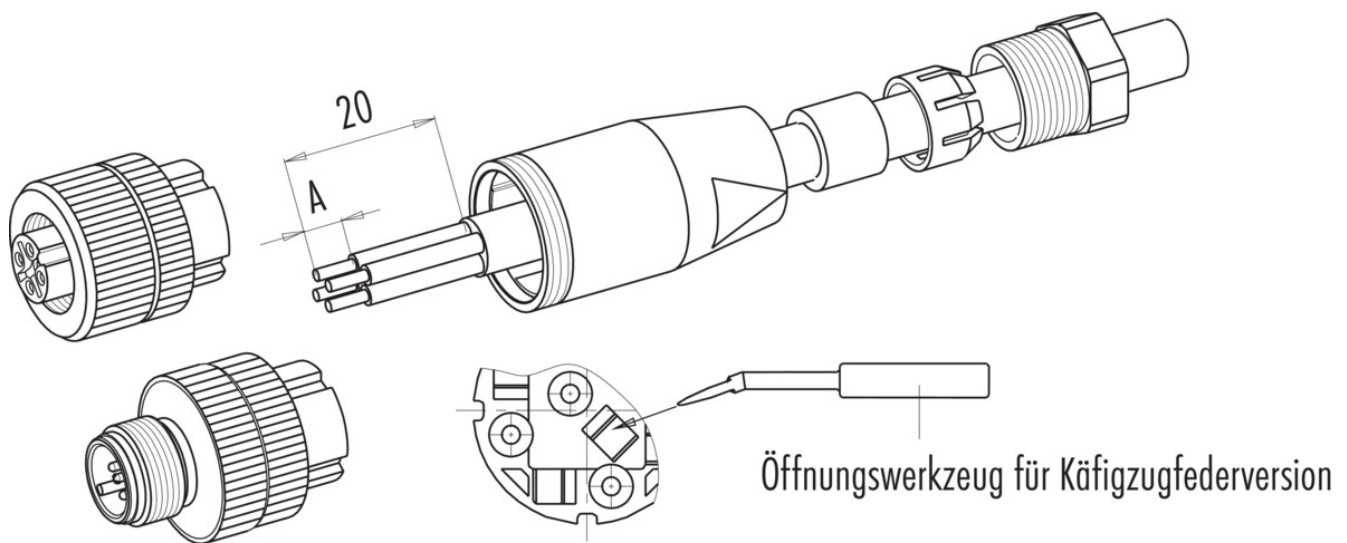
Einzelteildarstellung



Material der Gewindinge: Kunststoff, Zink Druckguss, Edelstahl

Bezeichnung	M12-A Kabeldose, Polzahl: 5, 6.0 - 8.0 mm, ungeschirmt, schraubklemm, IP67, UL, PG9
Produktgruppe	M12-A Serie 713
Bestellnummer	99 0436 282 05

Montageanleitung



	Schraubklemmversion	Lötversion	Käfigzugfederversion
Maß A/mm	5	3,5	7

Material der Gewinderinge: Kunststoff, Zink Druckguss, Edelstahl

Bezeichnung	M12-A Kabeldose, Polzahl: 5, 6.0 - 8.0 mm, ungeschirmt, schraubklemm, IP67, UL, PG9
Produktgruppe	M12-A Serie 713
Bestellnummer	99 0436 282 05

Sicherheitshinweise / Montagehinweise

Die Steckverbinder sind für Einsatzbereiche im Anlagen-, Steuerungs- und Elektrogerätebau entwickelt worden. Die Überprüfung, ob die Steckverbinder auch in anderen Einsatzgebieten verwendet werden können, obliegt dem Anwender.

Steckverbinder mit der Schutzart IP 67 und IP 68 sind nicht für die Verwendung unter Wasser geeignet. Beim Einsatz im Freien müssen die Steckverbinder gesondert gegen Korrosion geschützt werden. Weitere Infos zu den IP Schutzarten siehe im Bereich Downloadcenter „Technische Informationen“.

Zum Verriegeln des Kabelsteckverbinders mit dem Gerätesteckverbinder wird der Gewinding „handfest“ (ca. 60 cNm) angezogen.