

Produktdatenblatt

Automatisierungstechnik - Spannungs- und Leistungsversorgung

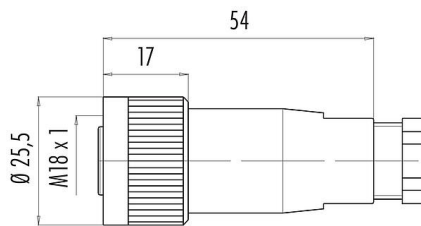


| | |
|---------------|--|
| Bezeichnung | M18 Kabeldose, Polzahl: 4, 10,0-12,0 mm, ungeschirmt, schraubklemm, IP67, UL |
| Produktgruppe | M18 Serie 714 |
| Bestellnummer | 99 0440 016 04 |

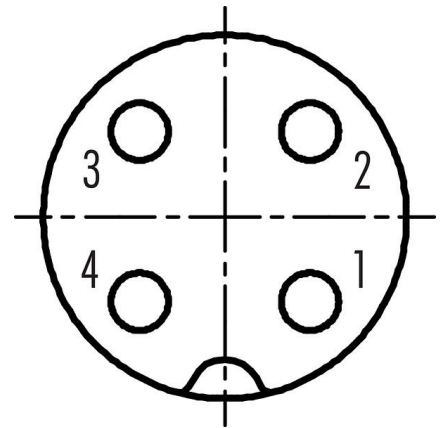
Abbildung



Maßzeichnung



Polbild (Steckseite)



Die Einzelteildarstellung und Montageanleitung finden Sie auf der nachfolgenden Seite.

Technische Daten

Allgemeine Kennwerte

| | |
|-----------------------------|------------------------------------|
| Bestellnummer | 99 0440 016 04 |
| Steckverbinder-Bauform | Kabeldose |
| Ausführung | Steckverbinder Buchse gerade |
| Steckverbinder Verriegelung | schrauben |
| Anschlussart | schraubklemm |
| Schutzart | IP67 |
| Anschlussquerschnitt | max. 1,50 mm ² / AWG 16 |
| Kabeldurchlass | 10,0-12,0 mm |
| Grenztemperatur von / bis | -25 °C / 85 °C |
| Mechanische Lebensdauer | > 50 Steckzyklen |
| Gewicht (gr) | 29,00 |
| Zolltarifnummer | 85369010 |

Elektrische Kennwerte

| | |
|-------------------------|---------------------|
| Bemessungsspannung | 250 V |
| Bemessungs-Stoßspannung | 4000 V |
| Bemessungsstrom (40°C) | 16 A (5 A UL) |
| Isolationswiderstand | > 10 ⁸ Ω |
| Verschmutzungsgrad | 3 |
| Überspannungskategorie | III |
| Isolierstoffgruppe | III |
| EMV-Tauglichkeit | ungeschirmt |

| | |
|---------------|---|
| Bezeichnung | M18 Kabeldose, Polzahl: 4, 10,0-12,0 mm, ungeschirmt, schraubklemm, IP67, UL |
| Produktgruppe | M18 Serie 714 |
| Bestellnummer | 99 0440 016 04 |

Werkstoffe

| | |
|------------------------|--------------------------------------|
| Material Gehäuse | PBT/PA |
| Material Kontaktkörper | PA (UL94 V-0) / PBT (UL94 V-0) |
| Material Kontakt | CuZn (Messing) |
| Kontaktoberfläche | CuSnZn (Optalloy) |
| Material Verriegelung | PA |
| REACH SVHC | CAS 7439-92-1 (Lead) |
| SCIP Nummer | ce1d9854-9dfe-4c9b-a3c6-53d3cb07ee32 |

Zulassungen / Approbationen

| | |
|-------------|----|
| Zulassungen | UL |
|-------------|----|

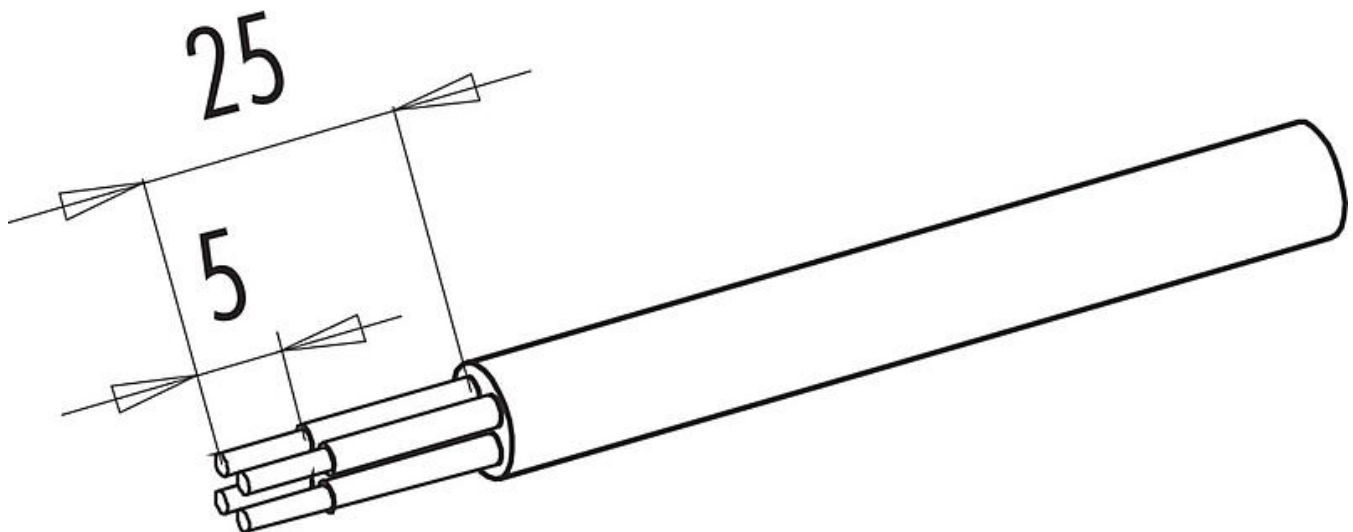
Klassifikationen

| | |
|-------------|-------------|
| eCl@ss 11.1 | 27-44-01-02 |
| ETIM 7.0 | EC002635 |

CE-Konformitätserklärungen

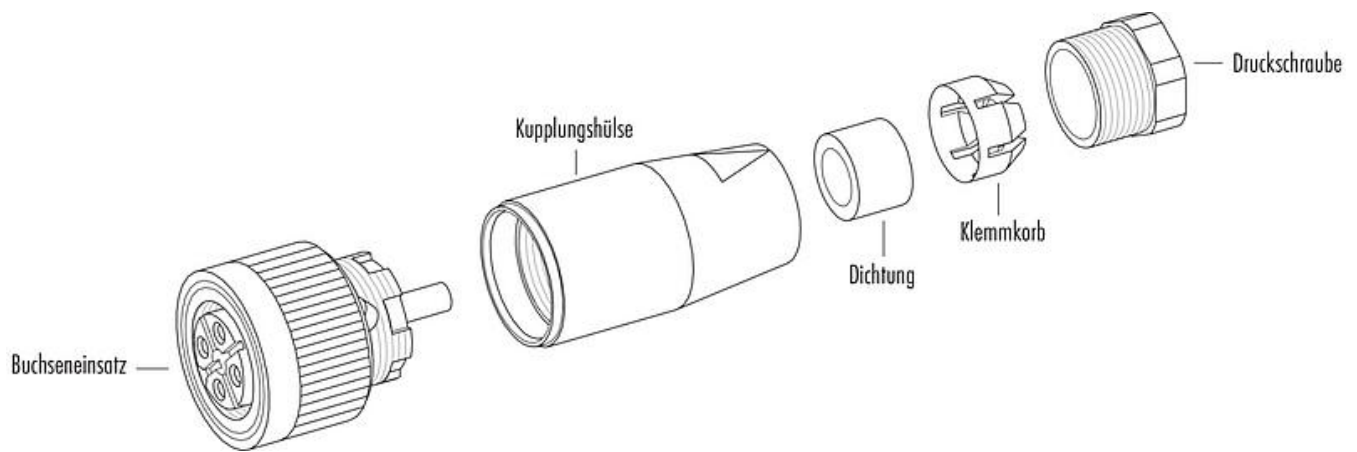
| | |
|---------------------------|--|
| Niederspannungsrichtlinie | 2014/35/EU (EN 60204-1:2018;EN 60529:1991) |
|---------------------------|--|

Montageanleitung



| | |
|---------------|---|
| Bezeichnung | M18 Kabeldose, Polzahl: 4, 10,0-12,0 mm, ungeschirmt, schraubklemm, IP67, UL |
| Produktgruppe | M18 Serie 714 |
| Bestellnummer | 99 0440 016 04 |

Einzelteildarstellung



| | |
|---------------|---|
| Bezeichnung | M18 Kabeldose, Polzahl: 4, 10,0-12,0 mm, ungeschirmt, schraubklemm, IP67, UL |
| Produktgruppe | M18 Serie 714 |
| Bestellnummer | 99 0440 016 04 |

Sicherheitshinweise / Montagehinweise

Der Steckverbinder darf nicht unter Last gesteckt oder getrennt werden. Eine Nichtbeachtung sowie unsachgemäße Verwendung kann Personenschäden zur Folge haben.

Die Steckverbinder sind für Einsatzbereiche im Anlagen-, Steuerungs- und Elektrogerätebau entwickelt worden. Die Überprüfung, ob die Steckverbinder auch in anderen Einsatzgebieten verwendet werden können, obliegt dem Anwender.

Zum Schutz gegen unbeabsichtigtes Öffnen des Steckverbinders, ist bei einem Einsatz in Stromkreisen mit berührungsfähigen Spannungen das Gewinde zwischen dem Gehäuse und dem Steckverbinderkopf mit einem geeigneten Cyanacrylatkleber zu sichern. Dies gilt nicht für Steckverbinder, die in SELV und PELV Stromkreisen nach IEC 61140 (EN 61140, VDE 0140-1) eingesetzt werden.

Steckverbinder, die in Stromkreisen mit berührungsfähigen Spannungen eingesetzt werden, dürfen nur von, oder unter Aufsicht von Personen, die eine elektrotechnische Ausbildung besitzen, unter Berücksichtigung der geltenden Bestimmungen und Normen montiert und benutzt werden.

Steckverbinder mit der Schutzart IP67 und IP68 sind nicht für die Verwendung unter Wasser geeignet. Beim Einsatz im Freien müssen die Steckverbinder gesondert gegen Korrosion geschützt werden. Weitere Infos zu den IP Schutzarten siehe im Bereich Downloadcenter „Technische Informationen“.

Zum Verriegeln des Kabelsteckverbinders mit dem Gerätesteckverbinder wird der Gewinding „handfest“ (ca. 50 cNm) angezogen.