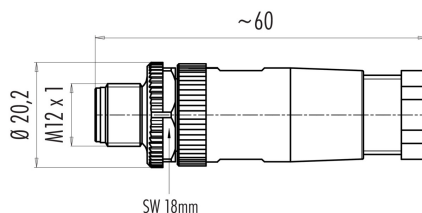


Bezeichnung	M12-A Kabelstecker, Polzahl: 12, 6.0 - 8.0 mm, ungeschirmt, löten, IP67, UL
Produktgruppe	M12-A Serie 713
Bestellnummer	99 0491 12 12

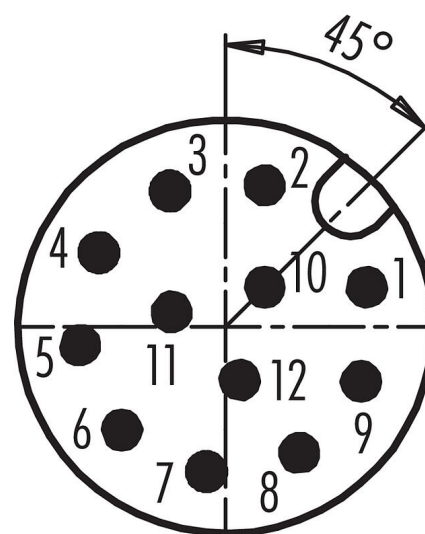
Abbildung



Maßzeichnung



Polbild (Steckseite)



Die Einzelteildarstellung und Montageanleitung finden Sie auf der nachfolgenden Seite.

Technische Daten

Allgemeine Kennwerte

Bestellnummer	99 0491 12 12
Steckverbinder-Bauform	Kabelstecker
Ausführung	Steckverbinder Stift gerade
Steckverbinder Verriegelung	schrauben
Anschlussart	löten
Schutzart	IP67
Anschlussquerschnitt	0.25 mm ² / AWG 24
Kabeldurchlass	6.0 - 8.0 mm
Grenztemperatur von / bis	-40 °C / 85 °C
Mechanische Lebensdauer	> 100 Steckzyklen
Gewicht (gr)	18.148
Zolltarifnummer	85369010

Elektrische Kennwerte

Bemessungsspannung	30 V
Bemessungs-Stoßspannung	500 V
Bemessungsstrom (40°C)	1.5 A (2 A UL)

Bezeichnung	M12-A Kabelstecker, Polzahl: 12, 6.0 - 8.0 mm, ungeschirmt, löten, IP67, UL
Produktgruppe	M12-A Serie 713
Bestellnummer	99 0491 12 12

Isolationswiderstand	> 10 ⁸ Ω
Verschmutzungsgrad	3
Überspannungskategorie	II
Isolierstoffgruppe	III
EMV-Tauglichkeit	ungeschirmt

Werkstoffe

Material Gehäuse	PA
Material Kontaktkörper	PA
Material Kontakt	CuZn (Messing)
Kontaktoberfläche	Au (Gold)
REACH SVHC	CAS 96-45-7 (Imidazolidine-2-thione) CAS 7439-92-1 (Lead)

Zulassungen / Approbationen

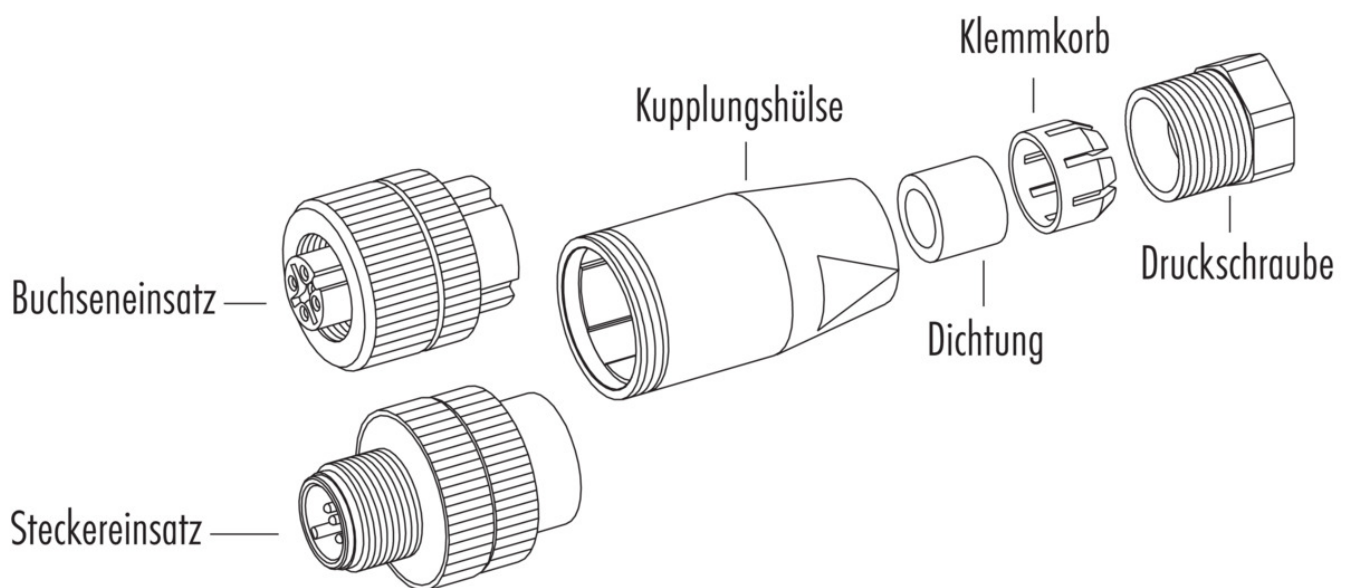
Zulassungen	UL
-------------	----

Klassifikationen

eCl@ss 11.1	27-44-01-02
ETIM 7.0	EC002635

Bezeichnung	M12-A Kabelstecker, Polzahl: 12, 6.0 - 8.0 mm, ungeschirmt, löten, IP67, UL
Produktgruppe	M12-A Serie 713
Bestellnummer	99 0491 12 12

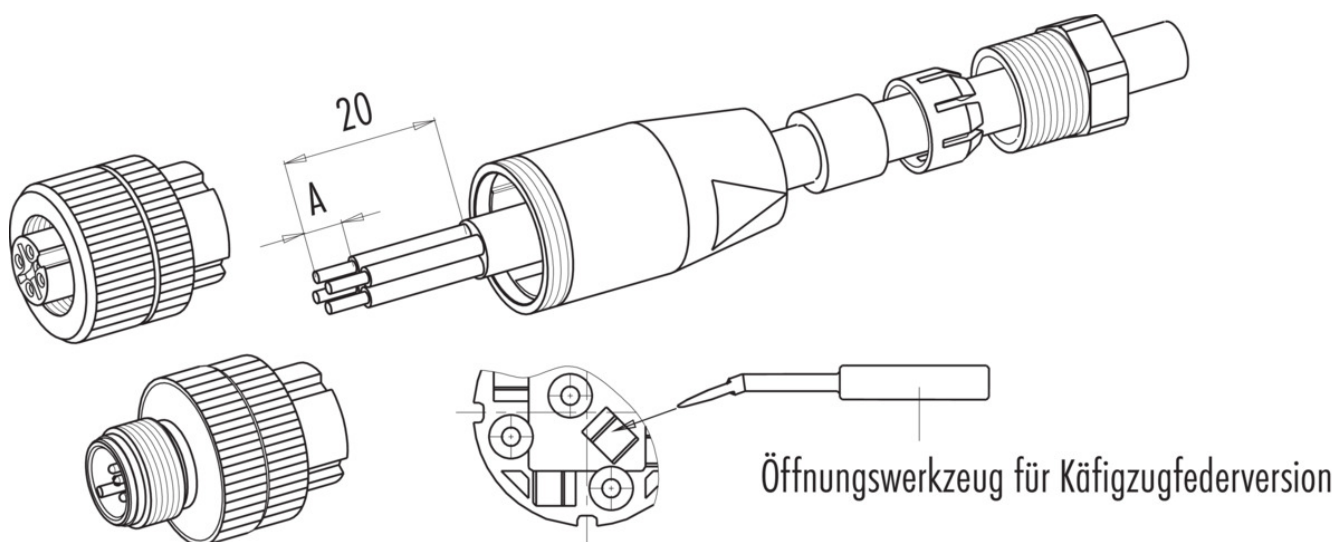
Einzelteildarstellung



Material der Gewindinge: Kunststoff, Zink Druckguss, Edelstahl

Bezeichnung M12-A Kabelstecker, Polzahl: 12, 6.0 - 8.0 mm, ungeschirmt, löten, IP67, UL
 Produktgruppe M12-A Serie 713
 Bestellnummer 99 0491 12 12

Montageanleitung



	Schraubklemmversion	Lötversion	Käfigzugfederversion
Maß A/mm	5	3,5	7

Material der Gewinderinge: Kunststoff, Zink Druckguss, Edelstahl

Bezeichnung	M12-A Kabelstecker, Polzahl: 12, 6.0 - 8.0 mm, ungeschirmt, löten, IP67, UL
Produktgruppe	M12-A Serie 713
Bestellnummer	99 0491 12 12

Sicherheitshinweise / Montagehinweise

Die Steckverbinder sind für Einsatzbereiche im Anlagen-, Steuerungs- und Elektrogerätebau entwickelt worden. Die Überprüfung, ob die Steckverbinder auch in anderen Einsatzgebieten verwendet werden können, obliegt dem Anwender.

Steckverbinder mit der Schutzart IP 67 und IP 68 sind nicht für die Verwendung unter Wasser geeignet. Beim Einsatz im Freien müssen die Steckverbinder gesondert gegen Korrosion geschützt werden. Weitere Infos zu den IP Schutzarten siehe im Bereich Downloadcenter „Technische Informationen“.

Zum Verriegeln des Kabelsteckverbinders mit dem Gerätesteckverbinder wird der Gewinding „handfest“ (ca. 60 cNm) angezogen.