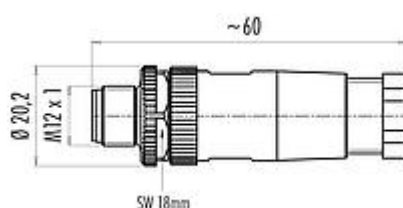


| | |
|---------------|--|
| Bezeichnung | M12-A Kabelstecker, Polzahl: 4, 6,0 - 8,0 mm, ungeschirmt, Käfigzugfeder, IP67 |
| Produktgruppe | M12-A Serie 713 |
| Bestellnummer | 99 0525 12 04 |

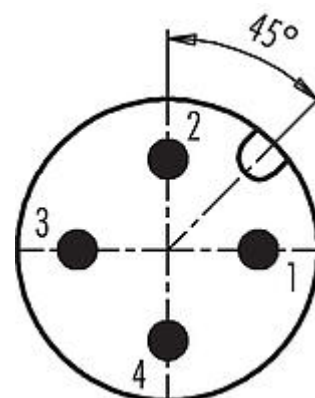
Abbildung



Maßzeichnung



Polbild (Steckseite)



Die Montageanleitung finden Sie auf der nachfolgenden Seite.

Technische Daten

Allgemeine Kennwerte

| | |
|-----------------------------|------------------------------------|
| Bestellnummer | 99 0525 12 04 |
| Steckverbinder-Bauform | Kabelstecker |
| Ausführung | Steckverbinder Stift gerade |
| Steckverbinder Verriegelung | schrauben |
| Anschlussart | Käfigzugfeder |
| Schutzart | IP67 |
| Anschlussquerschnitt | max. 0,50 mm ² / AWG 20 |
| Kabeldurchlass | 6,0 - 8,0 mm |
| Grenztemperatur von / bis | -40 °C / 85 °C |
| Mechanische Lebensdauer | > 100 Steckzyklen |
| Gewicht (gr) | 14.36 |
| Zolltarifnummer | 85369010 |

Elektrische Kennwerte

| | |
|-------------------------|---------------------|
| Bemessungsspannung | 250 V |
| Bemessungs-Stoßspannung | 2500 V |
| Bemessungsstrom (40°C) | 4,0 A |
| Isolationswiderstand | > 10 ⁸ Ω |
| Verschmutzungsgrad | 3 |
| Überspannungskategorie | II |

| | |
|---------------|--|
| Bezeichnung | M12-A Kabelstecker, Polzahl: 4, 6,0 - 8,0 mm, ungeschirmt, Käfigzugfeder, IP67 |
| Produktgruppe | M12-A Serie 713 |
| Bestellnummer | 99 0525 12 04 |

| | |
|--------------------|-------------|
| Isolierstoffgruppe | III |
| EMV-Tauglichkeit | ungeschirmt |

Werkstoffe

| | |
|------------------------|--------------------------------------|
| Material Gehäuse | PA |
| Material Kontaktkörper | PA |
| Material Kontakt | CuSn (Bronze) |
| Kontaktoberfläche | Au (Gold) |
| Material Verriegelung | Zinkdruckguss vernickelt |
| REACH SVHC | CAS 96-45-7 (Imidazolidine-2-thione) |
| SCIP Nummer | 7f7d2596-1ee5-4f69-b803-9744d7430b91 |

Klassifikationen

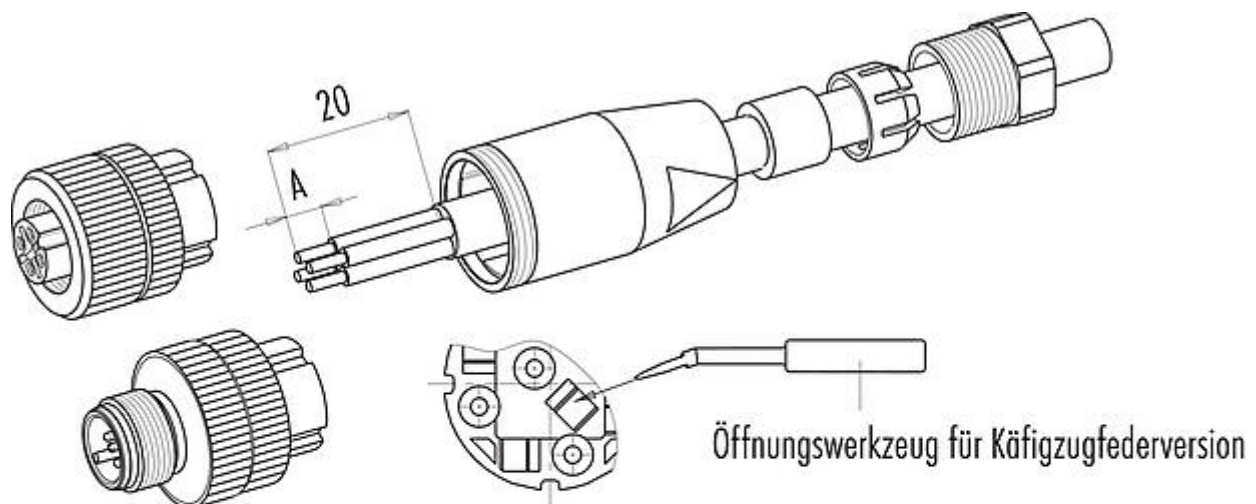
| | |
|-------------|-------------|
| eCl@ss 11.1 | 27-44-01-02 |
| ETIM 7.0 | EC002635 |

CE-Konformitätserklärungen

| | |
|---------------------------|--|
| Niederspannungsrichtlinie | 2014/35/EU (EN 60204-1:2018;EN 60529:1991) |
|---------------------------|--|

| | |
|---------------|--|
| Bezeichnung | M12-A Kabelstecker, Polzahl: 4, 6,0 - 8,0 mm, ungeschirmt, Käfigzugfeder, IP67 |
| Produktgruppe | M12-A Serie 713 |
| Bestellnummer | 99 0525 12 04 |

Montageanleitung



| | Schraubklemmversion | Lötversion | Käfigzugfederversion |
|----------|---------------------|------------|----------------------|
| Maß A/mm | 5 | 3,5 | 7 |

Material der Gewinderinge: Kunststoff, Zink Druckguss, Edelstahl

| | |
|---------------|---|
| Bezeichnung | M12-A Kabelstecker, Polzahl: 4, 6,0 - 8,0 mm, ungeschirmt, Käfigzugfeder, IP67 |
| Produktgruppe | M12-A Serie 713 |
| Bestellnummer | 99 0525 12 04 |

Sicherheitshinweise / Montagehinweise

Der Steckverbinder darf nicht unter Last gesteckt oder getrennt werden. Eine Nichtbeachtung sowie unsachgemäße Verwendung kann Personenschäden zur Folge haben.

Die Steckverbinder sind für Einsatzbereiche im Anlagen-, Steuerungs- und Elektrogerätebau entwickelt worden. Die Überprüfung, ob die Steckverbinder auch in anderen Einsatzgebieten verwendet werden können, obliegt dem Anwender.

Zum Schutz gegen unbeabsichtigtes Öffnen des Steckverbinders, ist bei einem Einsatz in Stromkreisen mit berührungsgefährlichen Spannungen das Gewinde zwischen dem Gehäuse und dem Steckverbinderkopf mit einem geeigneten Cyanacrylatkleber zu sichern. Dies gilt nicht für Steckverbinder, die in SELV und PELV Stromkreisen nach IEC 61140 (EN 61140, VDE 0140-1) eingesetzt werden.

Steckverbinder, die in Stromkreisen mit berührungsgefährlichen Spannungen eingesetzt werden, dürfen nur von, oder unter Aufsicht von Personen, die eine elektrotechnische Ausbildung besitzen, unter Berücksichtigung der geltenden Bestimmungen und Normen montiert und benutzt werden.

Steckverbinder mit der Schutzart IP67 und IP68 sind nicht für die Verwendung unter Wasser geeignet. Beim Einsatz im Freien müssen die Steckverbinder gesondert gegen Korrosion geschützt werden. Weitere Infos zu den IP Schutzarten siehe im Bereich Downloadcenter „Technische Informationen“.

Zum Verriegeln des Kabelsteckverbinders mit dem Gerätesteckverbinder wird der Gewinding „handfest“ (ca. 60 cNm) angezogen.