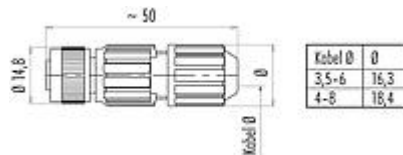


Bezeichnung	M12-A Kabeldose, Polzahl: 4, 4,0 - 8,0 mm, ungeschirmt, schneidklemm, IP67
Produktgruppe	M12-A Serie 713
Bestellnummer	99 0528 12 04

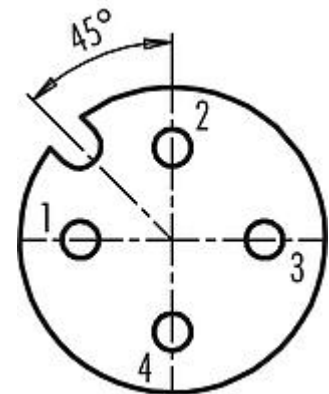
**Abbildung**



**Maßzeichnung**



**Polbild (Steckseite)**



Die Montageanleitung finden Sie auf der nachfolgenden Seite.

**Technische Daten**

**Allgemeine Kennwerte**

Bestellnummer	<b>99 0528 12 04</b>
Steckverbinder-Bauform	Kabeldose
Ausführung	Steckverbinder Buchse gerade
Steckverbinder Verriegelung	schrauben
Anschlussart	schneidklemm
Schutzart	IP67
Anschlussquerschnitt	0,34-0,75 mm <sup>2</sup> / AWG 22-18
Kabeldurchlass	4,0 - 8,0 mm
Grenztemperatur von / bis	-40 °C / 80 °C
Mechanische Lebensdauer	> 100 Steckzyklen
Gewicht (gr)	16.50
Zolltarifnummer	85369010

**Elektrische Kennwerte**

Bemessungsspannung	250 V
Bemessungs-Stoßspannung	2500 V
Bemessungsstrom (40°C)	4,0 A
Isolationswiderstand	> 10 <sup>8</sup> Ω
Verschmutzungsgrad	3
Überspannungskategorie	II

# Produktdatenblatt

## Automatisierungstechnik - Sensorik und Aktorik



Bezeichnung	M12-A Kabeldose, Polzahl: 4, 4,0 - 8,0 mm, ungeschirmt, schneidklemm, IP67
Produktgruppe	M12-A Serie 713
Bestellnummer	99 0528 12 04

Isolierstoffgruppe	III
EMV-Tauglichkeit	ungeschirmt

### Werkstoffe

Material Gehäuse	PA
Material Kontaktkörper	TPU
Material Kontakt	CuZn (Messing)
Kontaktoberfläche	Au (Gold)
Material Verriegelung	Zinkdruckguss vernickelt
REACH SVHC	None (No pollutants)
SCIP Nummer	SCIP-number not available

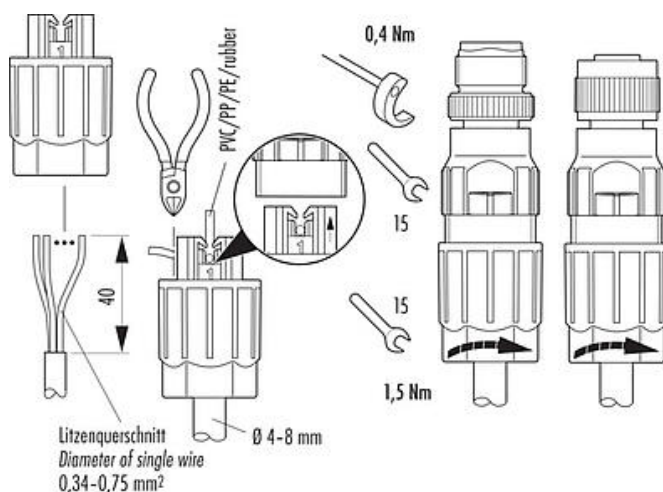
### Klassifikationen

eCl@ss 11.1	27-44-01-02
ETIM 7.0	EC002635

### CE-Konformitätserklärungen

Niederspannungsrichtlinie	2014/35/EU (EN 60204-1:2018;EN 60529:1991)
---------------------------	--

### Montageanleitung

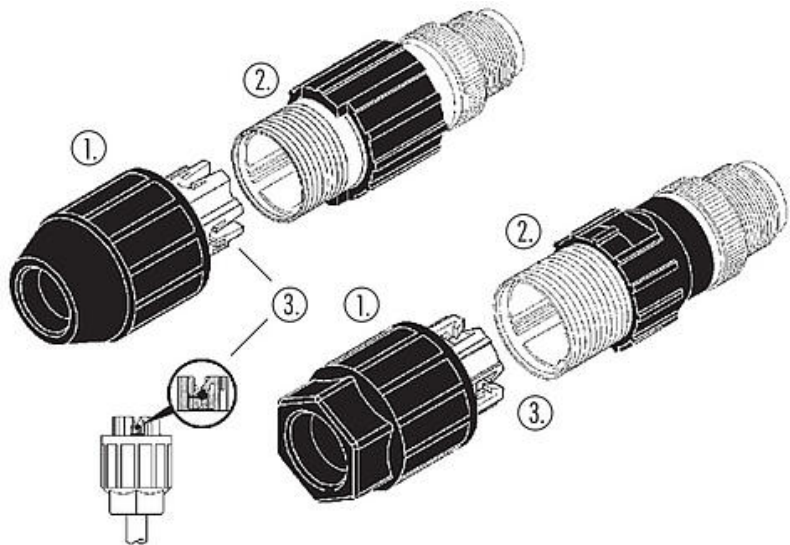


Anschlussquerschnitt	Wire gauge	0,34-0,75 mm <sup>2</sup> (AWG 22-18)
Ader-Ø incl. Isolation	Core-Ø incl. insulation	1,3-2,6 mm
Material Aderisolation	Material of core insulation	PVC/PE/PP/Gummi/rubber
Litzaufbau nach VDE 0295/ kleinster Draht-Ø	Design of wire acc.to VDE 0295/ smallest wire-Ø of cores	Klasse/class 2-6
Anschlusshäufigkeit	Termination frequency	10

Bezeichnung	M12-A Kabeldose, Polzahl: 4, 4,0 - 8,0 mm, ungeschirmt, schneidklemm, IP67
Produktgruppe	M12-A Serie 713
Bestellnummer	99 0528 12 04

## Montageanleitung

1. Vormontierte Überwurfmuttereinheit (Überwurfmutter, Dichtung, Spleißring mit Zugentlastungskrone)
2. Kontaktträger
3. Spleißring



Bezeichnung	<b>M12-A Kabeldose, Polzahl: 4, 4,0 - 8,0 mm, ungeschirmt, schneidklemm, IP67</b>
Produktgruppe	<b>M12-A Serie 713</b>
Bestellnummer	<b>99 0528 12 04</b>

### **Sicherheitshinweise / Montagehinweise**

Der Steckverbinder darf nicht unter Last gesteckt oder getrennt werden. Eine Nichtbeachtung sowie unsachgemäße Verwendung kann Personenschäden zur Folge haben.

Die Steckverbinder sind für Einsatzbereiche im Anlagen-, Steuerungs- und Elektrogerätebau entwickelt worden. Die Überprüfung, ob die Steckverbinder auch in anderen Einsatzgebieten verwendet werden können, obliegt dem Anwender.

Zum Schutz gegen unbeabsichtigtes Öffnen des Steckverbinders, ist bei einem Einsatz in Stromkreisen mit berührungsgefährlichen Spannungen das Gewinde zwischen dem Gehäuse und dem Steckverbinderkopf mit einem geeigneten Cyanacrylatkleber zu sichern. Dies gilt nicht für Steckverbinder, die in SELV und PELV Stromkreisen nach IEC 61140 (EN 61140, VDE 0140-1) eingesetzt werden.

Steckverbinder, die in Stromkreisen mit berührungsgefährlichen Spannungen eingesetzt werden, dürfen nur von, oder unter Aufsicht von Personen, die eine elektrotechnische Ausbildung besitzen, unter Berücksichtigung der geltenden Bestimmungen und Normen montiert und benutzt werden.

Steckverbinder mit der Schutzart IP67 und IP68 sind nicht für die Verwendung unter Wasser geeignet. Beim Einsatz im Freien müssen die Steckverbinder gesondert gegen Korrosion geschützt werden. Weitere Infos zu den IP Schutzarten siehe im Bereich Downloadcenter „Technische Informationen“.

Zum Verriegeln des Kabelsteckverbinders mit dem Gerätesteckverbinder wird der Gewinding „handfest“ (ca. 60 cNm) angezogen.