

Produktdatenblatt

Miniatürk Steckverbinder

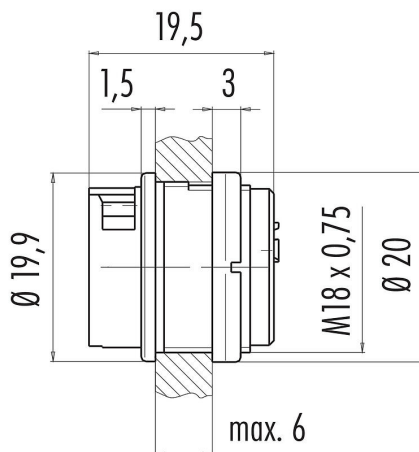


Bezeichnung	Bajonett Flanschdose, Polzahl: 7, ungeschirmt, löten, IP40
Produktgruppe	Bajonett Serie 678
Bestellnummer	99 0624 00 07

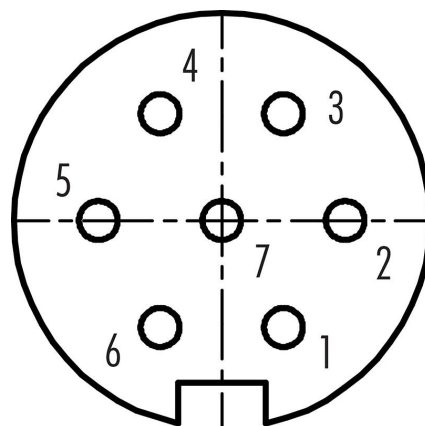
Abbildung



Maßzeichnung



Polbild (Steckseite)



Die Montageanleitung finden Sie auf der nachfolgenden Seite.

Technische Daten

Allgemeine Kennwerte

Bestellnummer	99 0624 00 07
Steckverbinder-Bauform	Flanschdose
Ausführung	Steckverbinder Buchse gerade
Steckverbinder Verriegelung	Bajonett
Anschlussart	löten
Schutzart	IP40
Anschlussquerschnitt	max, 0,75 mm ² / AWG 18
Grenztemperatur von / bis	-40 °C / 85 °C
Anzugsdrehmoment	0,5 - 1 Nm (Mutter)
Mechanische Lebensdauer	> 500 Steckzyklen
Gewicht (gr)	6.61
Zolltarifnummer	85369010

Elektrische Kennwerte

Bemessungsspannung	125 V
Bemessungs-Stoßspannung	800 V
Bemessungsstrom (40°C)	5,0 A
Isolationswiderstand	≥ 10 ¹⁰ Ω
Verschmutzungsgrad	1
Überspannungskategorie	I

Produktdatenblatt

Miniatur Steckverbinder



Bezeichnung **Bajonett Flanschdose, Polzahl: 7, ungeschirmt, löten, IP40**

Produktgruppe **Bajonett Serie 678**
Bestellnummer **99 0624 00 07**

Isolierstoffgruppe **III**
EMV-Tauglichkeit **ungeschirmt**

Werkstoffe

Material Gehäuse **PA**
Material Kontaktkörper **PBT (UL94 V-0)**
Material Kontakt **CuSn (Bronze)**
Kontaktoberfläche **Ag (Silber)**
REACH SVHC **CAS 7439-92-1 (Lead)**
SCIP Nummer **32fc9b85-6215-4ae0-829e-dd21baa244f0**

Klassifikationen

eCl@ss 11.1 **27-44-01-02**
ETIM 7.0 **EC002635**

Produktdatenblatt
Miniatur Steckverbinder



Bezeichnung	Bajonett Flanschdose, Polzahl: 7, ungeschirmt, löten, IP40
Produktgruppe	Bajonett Serie 678
Bestellnummer	99 0624 00 07

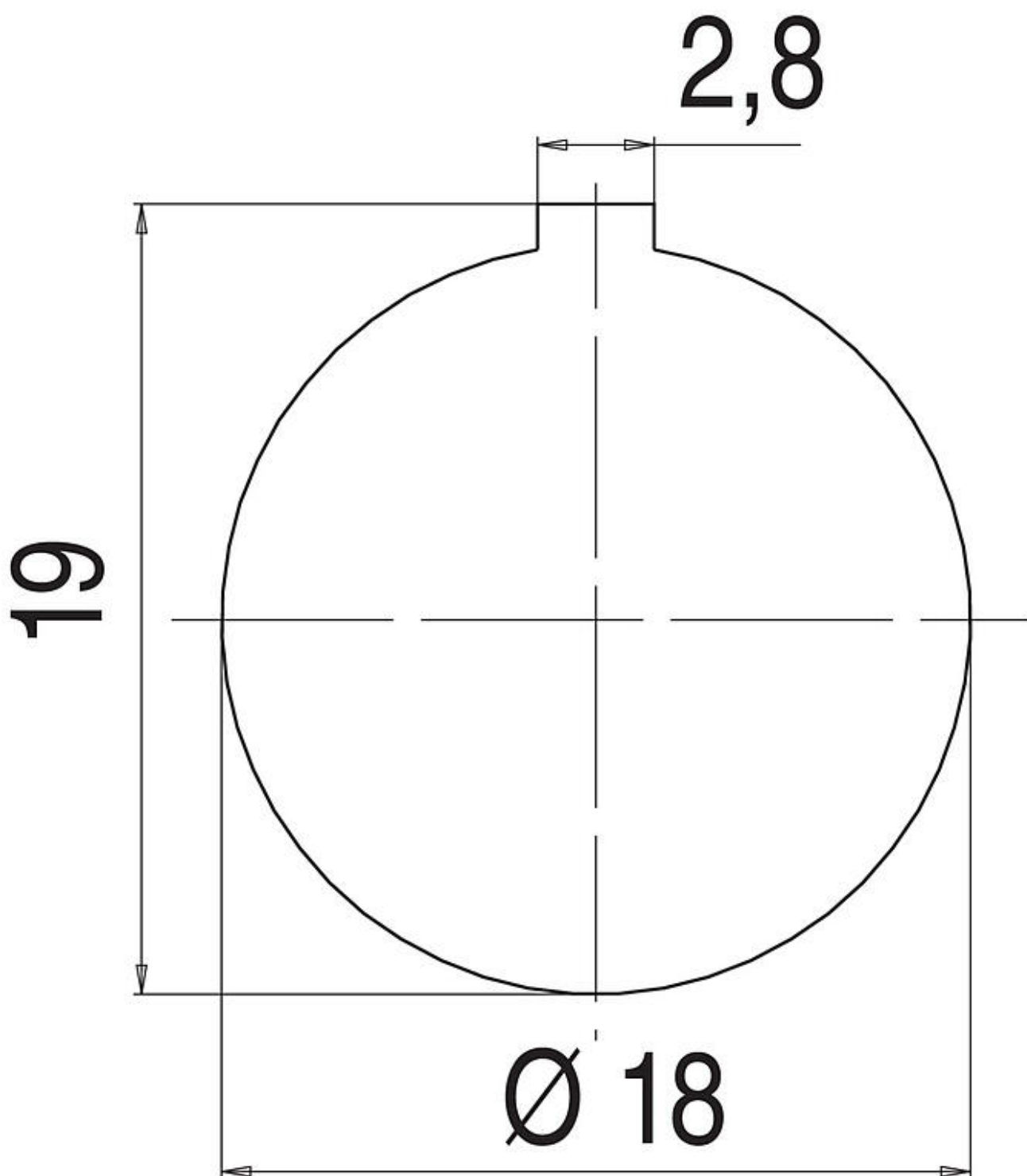
Produktdatenblatt
Miniatur Steckverbinder



Bezeichnung	Bajonett Flanschdose, Polzahl: 7, ungeschirmt, löten, IP40
Produktgruppe	Bajonett Serie 678
Bestellnummer	99 0624 00 07

Bezeichnung	Bajonett Flanschdose, Polzahl: 7, ungeschirmt, löten, IP40
Produktgruppe Bestellnummer	Bajonett Serie 678 99 0624 00 07

Montageanleitung / Montageausschnitt



Bezeichnung	Bajonett Flanschdose, Polzahl: 7, ungeschirmt, löten, IP40
Produktgruppe	Bajonett Serie 678
Bestellnummer	99 0624 00 07

Sicherheitshinweise / Montagehinweise

Der Steckverbinder darf nicht unter Last gesteckt oder getrennt werden. Eine Nichtbeachtung sowie unsachgemäße Verwendung kann Personenschäden zur Folge haben.

Die Steckverbinder sind für Einsatzbereiche im Anlagen-, Steuerungs- und Elektrogerätebau entwickelt worden. Die Überprüfung, ob die Steckverbinder auch in anderen Einsatzgebieten verwendet werden können, obliegt dem Anwender.