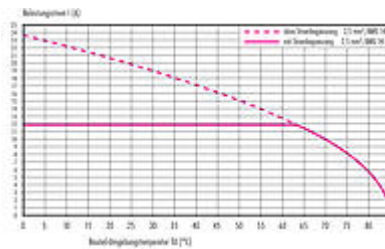


Bezeichnung	M12-K Kabeldose, Polzahl: 4+PE, 8,0 - 13,0 mm, ungeschirmt, schraubklemm, IP67, UL
Produktgruppe	M12-K Serie 824
Bestellnummer	99 0700 29 05

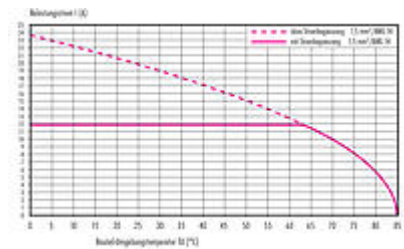
Abbildung



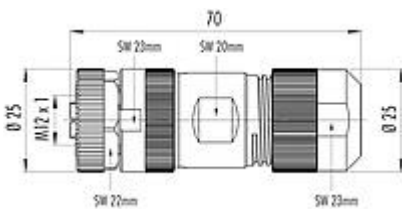
Deratingkurve



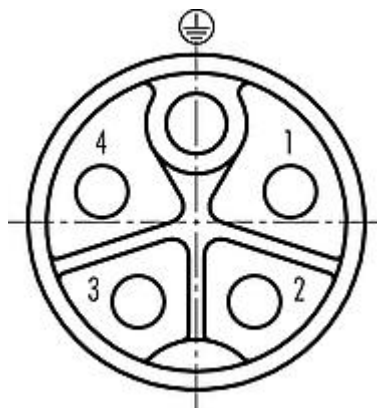
Deratingkurve



Maßzeichnung



Polbild (Steckseite)



Die Einzelteildarstellung und Montageanleitung finden Sie auf der nachfolgenden Seite.

Technische Daten

Allgemeine Kennwerte

Bestellnummer	99 0700 29 05
Steckverbinder-Bauform	Kabeldose
Ausführung	Steckverbinder Buchse gerade
Steckverbinder Verriegelung	schrauben
Anschlussart	schraubklemm
Schutzart	IP67
Anschlussquerschnitt	max. 1,50 mm ² mit Aderendhülse / max. 2,50 mm ² ohne Aderendhülse / AWG 16 mit Aderendhülse / AWG 14 ohne Aderendhülse

Automatisierungstechnik - Spannungs- und Leistungsversorgung

Bezeichnung	M12-K Kabeldose, Polzahl: 4+PE, 8,0 - 13,0 mm, ungeschirmt, schraubklemm, IP67, UL
Produktgruppe	M12-K Serie 824
Bestellnummer	99 0700 29 05

Kabeldurchlass	8,0 - 13,0 mm
Grenztemperatur von / bis	-40 °C / 85 °C
Mechanische Lebensdauer	> 100 Steckzyklen
Gewicht (gr)	49.01
Zolltarifnummer	85369010

Elektrische Kennwerte

Bemessungsspannung	630 V
Bemessungs-Stoßspannung	6000 V
Bemessungs-Stoßspannung UL	6000 V
Bemessungsstrom (40°C)	12,0 A
Isolationswiderstand	> 10 ¹⁰ Ω
Verschmutzungsgrad	3
Überspannungskategorie	III
Isolierstoffgruppe	I
EMV-Tauglichkeit	ungeschirmt

Werkstoffe

Material Gehäuse	PA
Material Kontaktkörper	PA (UL94 V-0)
Material Kontakt	CuZn (Messing)
Kontaktoberfläche	Au (Gold)
REACH SVHC	CAS 7439-92-1 (Lead)
SCIP Nummer	598e11bc-aa3b-43b2-9bf7-7ef535317e2c

Zulassungen / Approbationen

Zulassungen	UL
-------------	----

Klassifikationen

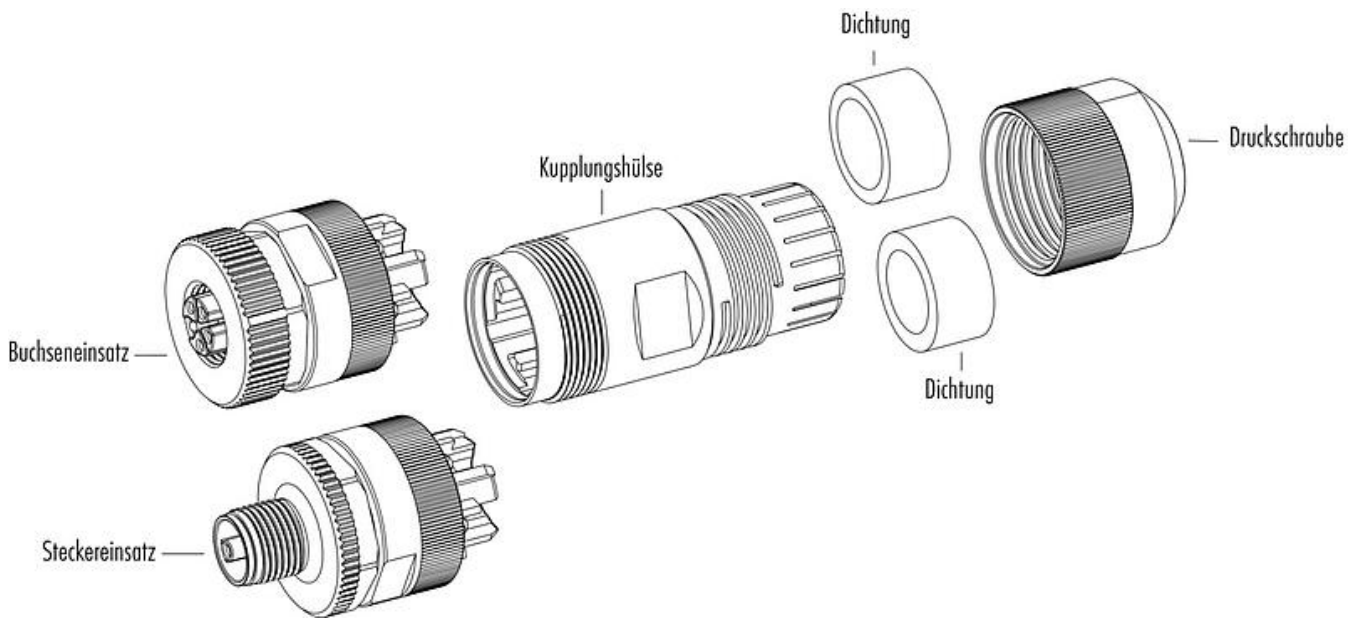
eCl@ss 11.1	27-44-01-02
ETIM 7.0	EC002635

CE-Konformitätserklärungen

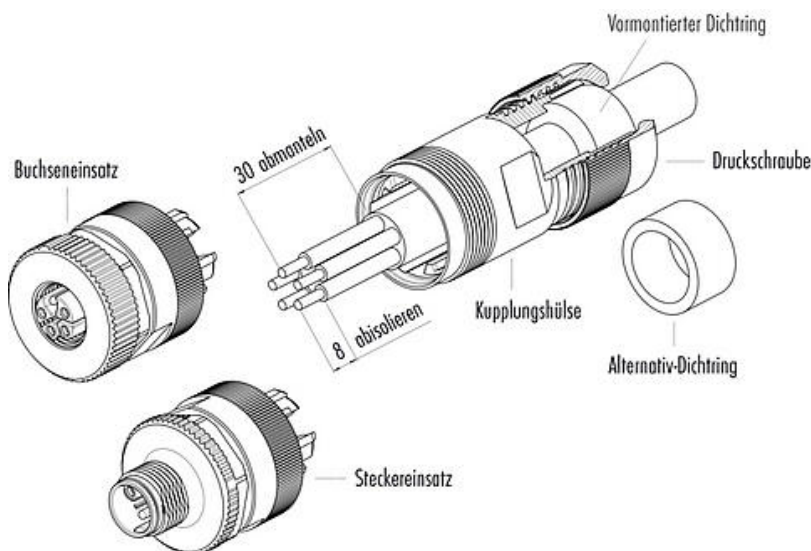
Niederspannungsrichtlinie	2014/35/EU (EN 60204-1:2018;EN 60529:1991)
---------------------------	--

Bezeichnung	M12-K Kabeldose, Polzahl: 4+PE, 8,0 - 13,0 mm, ungeschirmt, schraubklemm, IP67, UL
Produktgruppe	M12-K Serie 824
Bestellnummer	99 0700 29 05

Einzelteildarstellung



Montageanleitung



1. Klemmschrauben herausdrehen, bis Bohrungen für Litzen völlig frei sind.
2. Druckschraube, passende Dichtung und Kupplungshülse einzeln auf Kabel schieben.
Achtung: Bei Kabeldurchmesser über 10,5 mm den vormontierten Dichtring gegen beigelegten Alternativ-Dichtring tauschen.
3. Kabel abmanteln.
4. Adern abisolieren und Litzen verdrehen.
5. Litzen in Bohrungen einführen und Klemmschrauben anziehen (0,4 Nm).
6. Kontakteinsatz auf Kupplungshülse aufschrauben.
7. Druckschraube aufschrauben und festdrehen (max. 2,0 Nm).

Empfehlung: Kontakteinsatz nach Bedarf und Notwendigkeit gegen ein unbeabsichtigtes Demontieren sichern.

Bezeichnung	M12-K Kabeldose, Polzahl: 4+PE, 8,0 - 13,0 mm, ungeschirmt, schraubklemm, IP67, UL
Produktgruppe	M12-K Serie 824
Bestellnummer	99 0700 29 05

Sicherheitshinweise / Montagehinweise

Der Steckverbinder darf nicht unter Last gesteckt oder getrennt werden. Eine Nichtbeachtung sowie unsachgemäße Verwendung kann Personenschäden zur Folge haben.

Die Steckverbinder sind für Einsatzbereiche im Anlagen-, Steuerungs- und Elektrogerätebau entwickelt worden. Die Überprüfung, ob die Steckverbinder auch in anderen Einsatzgebieten verwendet werden können, obliegt dem Anwender.

Zum Schutz gegen unbeabsichtigtes Öffnen des Steckverbinders, ist bei einem Einsatz in Stromkreisen mit berührungsgefährlichen Spannungen das Gewinde zwischen dem Gehäuse und dem Steckverbinderkopf mit einem geeigneten Cyanacrylatkleber zu sichern. Dies gilt nicht für Steckverbinder, die in SELV und PELV Stromkreisen nach IEC 61140 (EN 61140, VDE 0140-1) eingesetzt werden.

Steckverbinder, die in Stromkreisen mit berührungsgefährlichen Spannungen eingesetzt werden, dürfen nur von, oder unter Aufsicht von Personen, die eine elektrotechnische Ausbildung besitzen, unter Berücksichtigung der geltenden Bestimmungen und Normen montiert und benutzt werden.

Durch den Anwender sind geeignete Sicherheitsvorkehrungen zu treffen, damit der Steckverbinder nicht versehentlich gelöst werden kann.

Steckverbinder mit der Schutzart IP67 und IP68 sind nicht für die Verwendung unter Wasser geeignet. Beim Einsatz im Freien müssen die Steckverbinder gesondert gegen Korrosion geschützt werden. Weitere Infos zu den IP Schutzarten siehe im Bereich Downloadcenter „Technische Informationen“.

Zum Verriegeln des Kabelsteckverbinders mit dem Gerätesteckverbinder wird der Gewinding „handfest“ (ca. 60 cNm) angezogen.

Bei Kabelsteckverbindern mit metallischem Gewinding ist zwingend auf eine Verbindung mit dem PE Schutzkontakt des Gerätesteckverbinders zu achten. Verbindungsleitungen zwischen Gerätesteckern die nicht mit dem PE Kontakt verbunden sind, sind nicht zulässig. Der Anwender hat für eine durchgängige Verbindung des Schutzleiters zu sorgen.