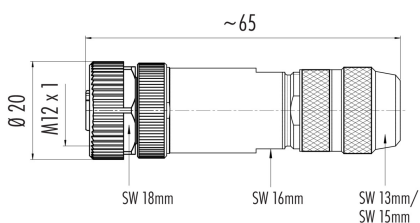


Bezeichnung	M12-B Kabeldose, Polzahl: 5, 8.0 - 9.0 mm, schirmbar, Käfigzugfeder, IP67
Produktgruppe	M12-B Serie 715
Bestellnummer	99 1534 810 05

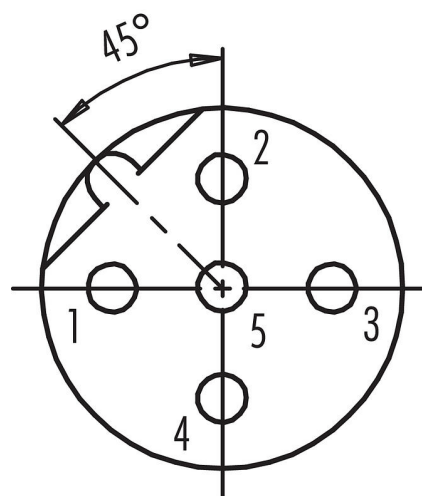
Abbildung



Maßzeichnung



Polbild (Steckseite)



Die Einzelteildarstellung und Montageanleitung finden Sie auf der nachfolgenden Seite.

Technische Daten

Allgemeine Kennwerte

Bestellnummer	99 1534 810 05
Steckverbinder-Bauform	Kabeldose
Ausführung	Steckverbinder Buchse gerade
Steckverbinder Verriegelung	schrauben
Anschlussart	Käfigzugfeder
Schutzart	IP67
Anschlussquerschnitt	max. 0.50 mm ² / max. AWG 20
Kabeldurchlass	8.0 - 9.0 mm
Grenztemperatur von / bis	-40 °C / 85 °C
Mechanische Lebensdauer	> 100 Steckzyklen
Gewicht (gr)	47.658
Zolltarifnummer	85369010

Elektrische Kennwerte

Bemessungsspannung	60 V
Bemessungs-Stoßspannung	1500 V
Bemessungsstrom (40°C)	4 A
Isolationswiderstand	≥ 10 ¹⁰ Ω

Bezeichnung	M12-B Kabeldose, Polzahl: 5, 8.0 - 9.0 mm, schirmbar, Käfigzugfeder, IP67
Produktgruppe	M12-B Serie 715
Bestellnummer	99 1534 810 05

Verschmutzungsgrad	3
Überspannungskategorie	II
Isolierstoffgruppe	III
EMV-Tauglichkeit	schirmbar
Schirmanbindung	Irisfeder

Werkstoffe

Material Gehäuse	Zinkdruckguss vernickelt
Material Kontaktkörper	PA
Material Kontakt	CuSn (Bronze)
Kontaktoberfläche	Au (Gold)
Material Verriegelung	Zinkdruckguss vernickelt
REACH SVHC	CAS 7439-92-1 (Lead)

Klassifikationen

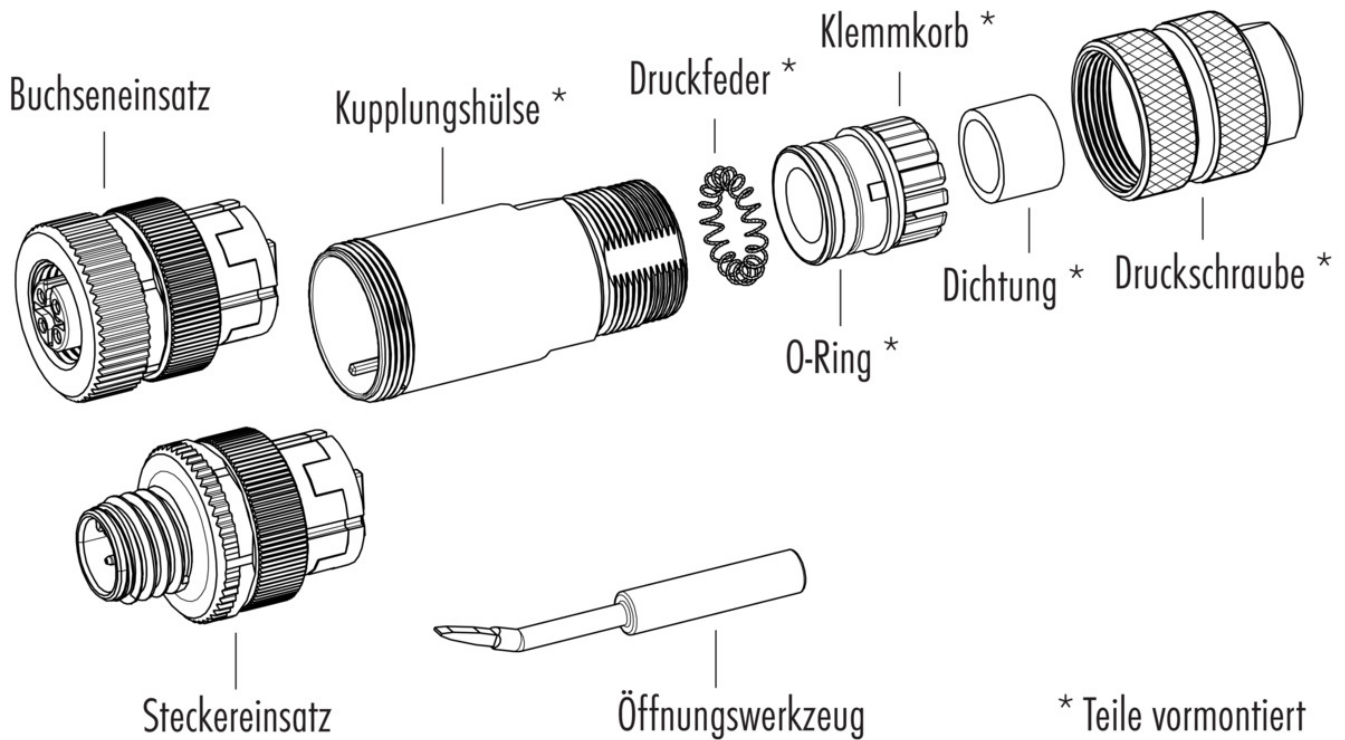
eCl@ss 11.1	27-44-01-02
ETIM 7.0	EC002635

CE-Konformitätserklärungen

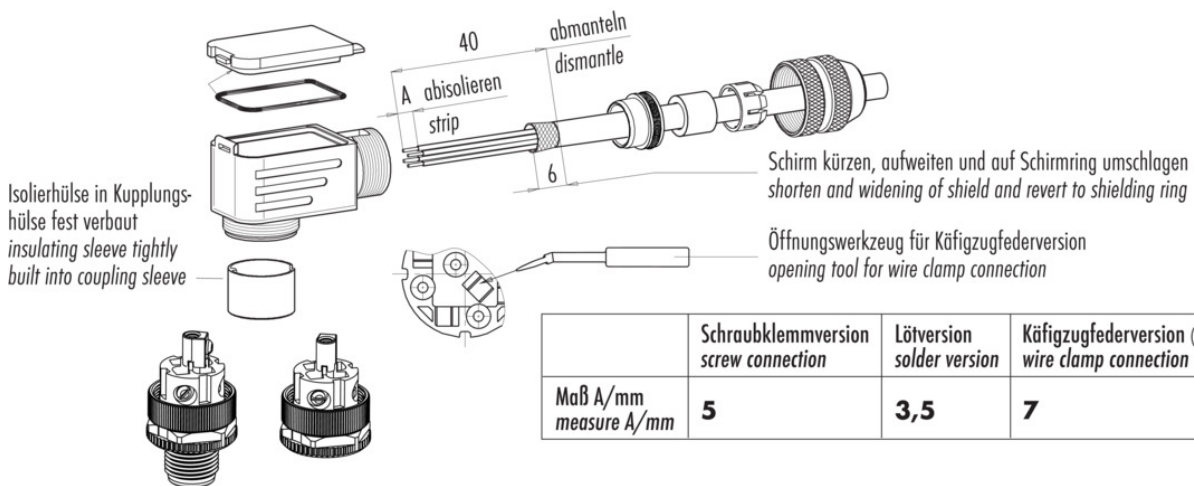
Niederspannungsrichtlinie	2014/35/EU (EN 60204-1:2018;EN 60529:1991)
---------------------------	--

Bezeichnung M12-B Kabeldose, Polzahl: 5, 8.0 - 9.0 mm, schirmbar, Käfigzugfeder, IP67
 Produktgruppe M12-B Serie 715
 Bestellnummer 99 1534 810 05

Einzelteildarstellung



Montageanleitung



	Schraubklemmversion screw connection	Lötversion solder version	Käfigzugfederversion wire clamp connection (ohne Isolierhülse) (without insulating sleeve)
Maß A/mm measure A/mm	5	3,5	7

Bezeichnung	M12-B Kabeldose, Polzahl: 5, 8.0 - 9.0 mm, schirmbar, Käfigzugfeder, IP67
Produktgruppe	M12-B Serie 715
Bestellnummer	99 1534 810 05

Sicherheitshinweise / Montagehinweise

Die Steckverbinder sind für Einsatzbereiche im Anlagen-, Steuerungs- und Elektrogerätebau entwickelt worden. Die Überprüfung, ob die Steckverbinder auch in anderen Einsatzgebieten verwendet werden können, obliegt dem Anwender.

Steckverbinder mit der Schutzart IP 67 und IP 68 sind nicht für die Verwendung unter Wasser geeignet. Beim Einsatz im Freien müssen die Steckverbinder gesondert gegen Korrosion geschützt werden. Weitere Infos zu den IP Schutzarten siehe im Bereich Downloadcenter „Technische Informationen“.

Zum Verriegeln des Kabelsteckverbinders mit dem Gerätesteckverbinder wird der Gewinding „handfest“ (ca. 60 cNm) angezogen.