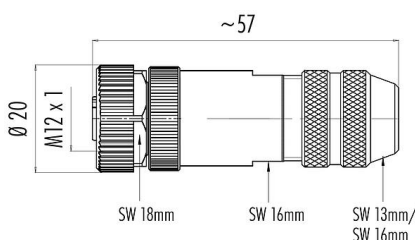


Bezeichnung	M12-B Kabeldose, Polzahl: 5, 6,0-8,0 mm, schirmbar, Käfigzugfeder, IP67
-	-
Produktgruppe	M12-B Serie 715
Bestellnummer	99 1536 810 05

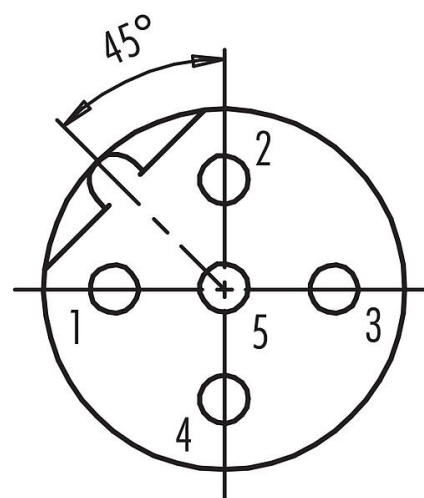
**Abbildung**



**Maßzeichnung**



**Polbild (Steckseite)**



Die Einzelteildarstellung und Montageanleitung finden Sie auf der nachfolgenden Seite.

**Technische Daten**

**Allgemeine Kennwerte**

Bestellnummer	<b>99 1536 810 05</b>
Steckverbinder-Bauform	Kabeldose
Ausführung	Steckverbinder Buchse gerade
Steckverbinder Verriegelung	Schrauben
Anschlussart	Käfigzugfeder
Schutzart	IP67
Anschlussquerschnitt	max. 0,50 mm <sup>2</sup> / AWG 20
Kabeldurchlass	6,0-8,0 mm
Grenztemperatur von / bis	-40 °C / 85 °C
Mechanische Lebensdauer	> 100 Steckzyklen
Gewicht (gr)	45.59
Zolltarifnummer	85369010

**Elektrische Kennwerte**

Bemessungsspannung	60 V
Bemessungs-Stoßspannung	1500 V
Bemessungsstrom (40°C)	4,0 A
Isolationswiderstand	≥ 10 <sup>10</sup> Ω
Verschmutzungsgrad	3
Überspannungskategorie	II
Isolierstoffgruppe	III

# Produktdatenblatt

## Automatisierungstechnik - Datenübertragung



Bezeichnung	M12-B Kabeldose, Polzahl: 5, 6,0-8,0 mm, schirmbar, Käfigzugfeder, IP67
Produktgruppe	M12-B Serie 715
Bestellnummer	99 1536 810 05

EMV-Tauglichkeit	schirmbar
Schirmanbindung	Schirmring

### Werkstoffe

Material Gehäuse	Zinkdruckguss vernickelt
Material Kontaktkörper	PA
Material Kontakt	CuSn (Bronze)
Kontaktoberfläche	Au (Gold)
Material Verriegelung	Zinkdruckguss vernickelt
REACH SVHC	CAS 96-45-7 (Imidazolidine-2-thione) CAS 7439-92-1 (Lead)
SCIP Nummer	787aeb84-a843-45ab-998b-1e1a1d3e8666

### Klassifikationen

eCl@ss 11.1	27-44-01-02
ETIM 7.0	EC002635

### CE-Konformitätserklärungen

Niederspannungsrichtlinie	2014/35/EU (EN 60204-1:2018;EN 60529:1991)
---------------------------	--

### Montageanleitung

40 abmonteln  
dismantle

A abisolieren  
strip

6

Schirm kürzen, aufweiten und auf Schirmring umschlagen  
shorten and widening of shield and revert to shielding ring

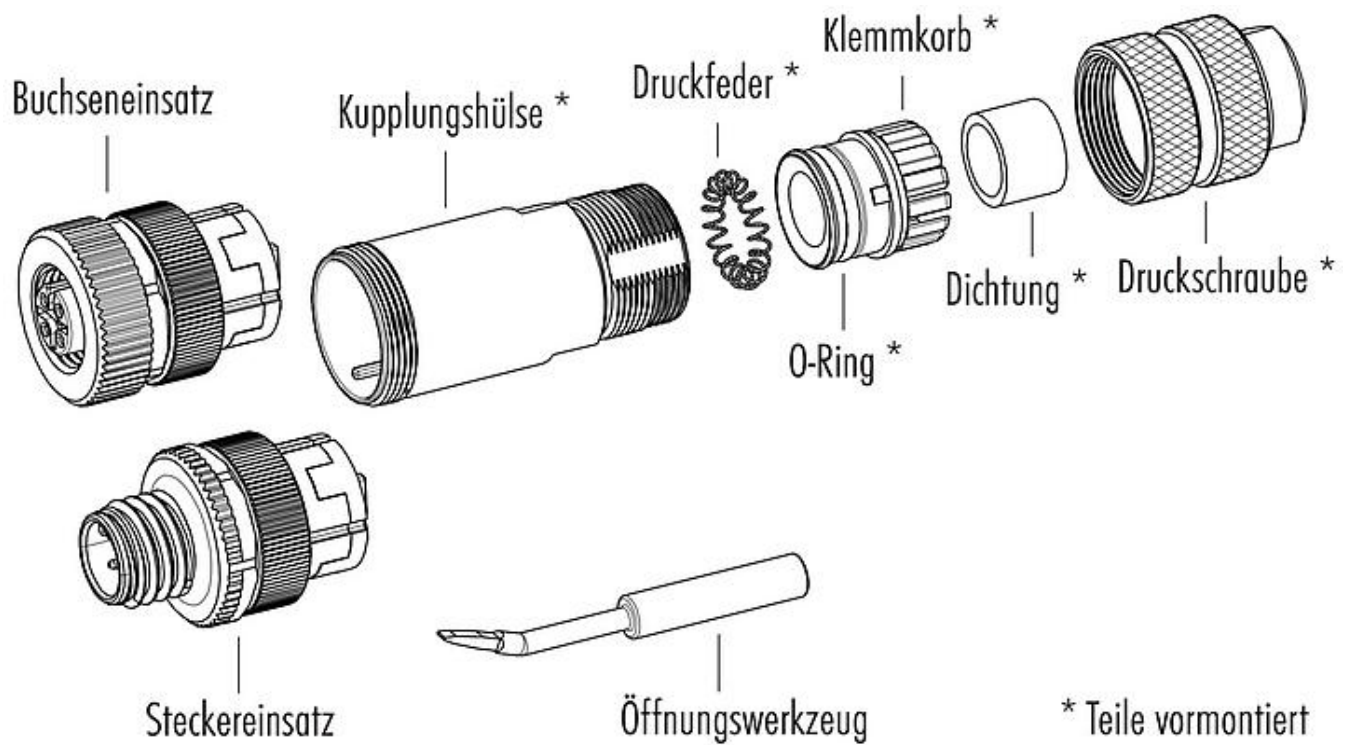
Öffnungswerkzeug für Käfigzugfederversion  
opening tool for wire clamp connection

Isolierhülse in Kupplungs-  
hülse fest verbaut  
insulating sleeve tightly  
built into coupling sleeve

	Schraubklemmversion screw connection	Lötversion solder version	Käfigzugfederversion (ohne Isolierhülse) wire clamp connection (without insulating sleeve)
Maß A/mm measure A/mm	5	3,5	7

Bezeichnung	M12-B Kabeldose, Polzahl: 5, 6,0-8,0 mm, schirmbar, Käfigzugfeder, IP67
Produktgruppe	M12-B Serie 715
Bestellnummer	99 1536 810 05

**Einzelteildarstellung**



Bezeichnung	M12-B Kabeldose, Polzahl: 5, 6,0-8,0 mm, schirmbar, Käfigzugfeder, IP67
-	-
Produktgruppe	M12-B Serie 715
Bestellnummer	99 1536 810 05

### **Sicherheitshinweise / Montagehinweise**

Die Steckverbinder sind für Einsatzbereiche im Anlagen-, Steuerungs- und Elektrogerätebau entwickelt worden. Die Überprüfung, ob die Steckverbinder auch in anderen Einsatzgebieten verwendet werden können, obliegt dem Anwender.

Steckverbinder mit der Schutzart IP67 und IP68 sind nicht für die Verwendung unter Wasser geeignet. Beim Einsatz im Freien müssen die Steckverbinder gesondert gegen Korrosion geschützt werden. Weitere Infos zu den IP Schutzarten siehe im Bereich Downloadcenter „Technische Informationen“.

Zum Verriegeln des Kabelsteckverbinders mit dem Gerätesteckverbinder wird der Gewinding „handfest“ (ca. 60 cNm) angezogen.