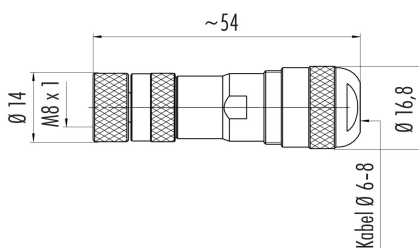


Bezeichnung	M8 Kabeldose, Polzahl: 4, 6,0 - 8,0 mm, schirmbar, schraubklemm, IP67, UL
Produktgruppe	M8 Serie 768
Bestellnummer	99 3362 300 04

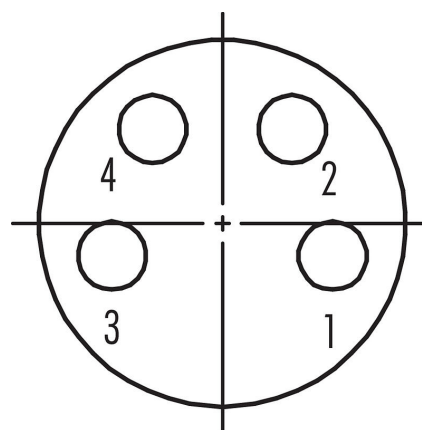
Abbildung



Maßzeichnung



Polbild (Steckseite)



Die Einzelteildarstellung und Montageanleitung finden Sie auf der nachfolgenden Seite.

Technische Daten

Allgemeine Kennwerte

Bestellnummer	99 3362 300 04
Steckverbinder-Bauform	Kabeldose
Ausführung	Steckverbinder Buchse gerade
Steckverbinder Verriegelung	schrauben
Anschlussart	schraubklemm
Schutzart	IP67
Anschlussquerschnitt	0,14 - 0,50 mm ² / AWG 26 - 20
Kabeldurchlass	6,0 - 8,0 mm
Grenztemperatur von / bis	-40 °C / 85 °C
Mechanische Lebensdauer	> 100 Steckzyklen
Gewicht (gr)	31.86
Zolltarifnummer	85369010

Elektrische Kennwerte

Bemessungsspannung	60 V
Bemessungs-Stoßspannung	1500 V
Bemessungsstrom (40°C)	4,0 A
Verschmutzungsgrad	3
Überspannungskategorie	III

Produktdatenblatt

Automatisierungstechnik - Sensorik und Aktorik

Bezeichnung	M8 Kabeldose, Polzahl: 4, 6,0 - 8,0 mm, schirmbar, schraubklemm, IP67, UL
Produktgruppe	M8 Serie 768
Bestellnummer	99 3362 300 04

Isolierstoffgruppe	II
EMV-Tauglichkeit	schirmbar
Schirmanbindung	Schirmring

Werkstoffe

Material Gehäuse	CuZn (Messing vernickelt)
Material Kontaktkörper	PA66 (UL94HB)
Material Kontakt	CuSn (Bronze)
Kontaktoberfläche	Au (Gold)
Material Verriegelung	CuZn (Messing)
REACH SVHC	CAS 96-45-7 (Imidazolidine-2-thione) CAS 7439-92-1 (Lead)
SCIP Nummer	4be77df8-91bf-4a3a-a492-9b8b9cd2a89e

Zulassungen / Approbationen

Zulassungen	UL
-------------	----

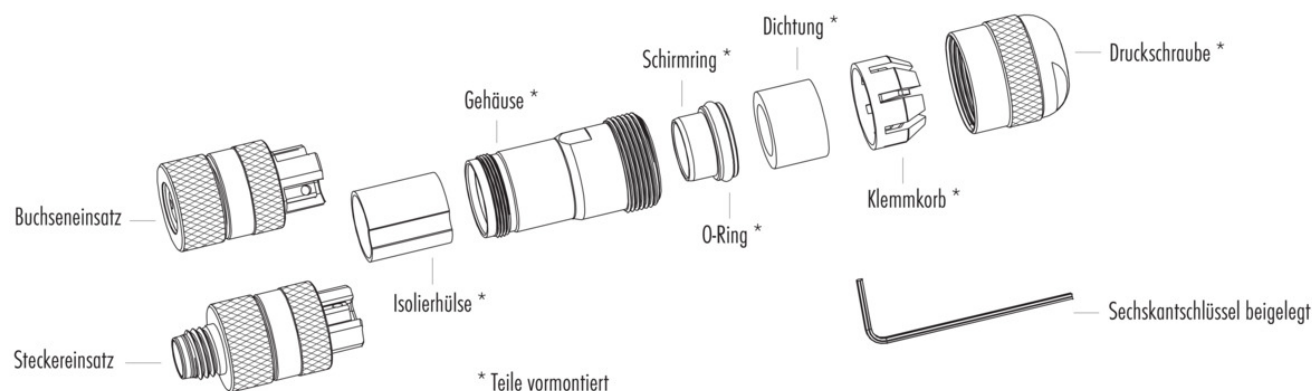
Klassifikationen

eCl@ss 11.1	27-44-01-02
ETIM 7.0	EC002635

CE-Konformitätserklärungen

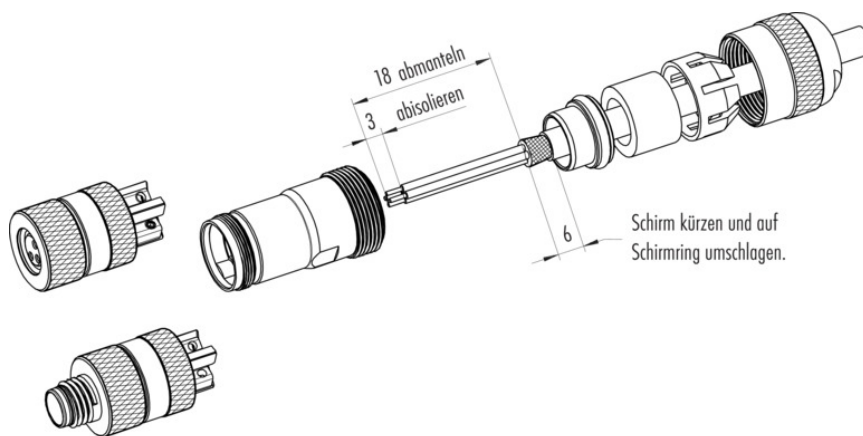
Niederspannungsrichtlinie	2014/35/EU (EN 60204-1:2018;EN 60529:1991)
---------------------------	--

Einzelteildarstellung



Bezeichnung	M8 Kabeldose, Polzahl: 4, 6,0 - 8,0 mm, schirmbar, schraubklemm, IP67, UL
Produktgruppe	M8 Serie 768
Bestellnummer	99 3362 300 04

Montageanleitung



Kabeldurchlass 4-5,5 mm

1. Teile auffädeln.
2. Abisolieren, Schirm kürzen und auf Schirmring umschlagen.
3. Litzen anschließen.
4. Gehäuse mit Stecker- bzw. Buchseneinsatz verschrauben und Druckschraube festdrehen.

Bezeichnung	M8 Kabeldose, Polzahl: 4, 6,0 - 8,0 mm, schirmbar, schraubklemm, IP67, UL
Produktgruppe	M8 Serie 768
Bestellnummer	99 3362 300 04

Sicherheitshinweise / Montagehinweise

Die Steckverbinder sind für Einsatzbereiche im Anlagen-, Steuerungs- und Elektrogerätebau entwickelt worden. Die Überprüfung, ob die Steckverbinder auch in anderen Einsatzgebieten verwendet werden können, obliegt dem Anwender.

Zum Verriegeln des Kabelsteckverbinders mit dem Gerätesteckverbinder wird der Gewinding „handfest“ (ca. 50 cNm) angezogen.