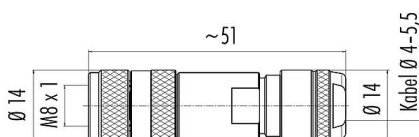


Bezeichnung	M8-D Kabeldose, Polzahl: 4, 4,0-5,5 mm, schirmbar, schraubklemm, IP67, M8x1,0
Produktgruppe	M8-D Serie 818
Bestellnummer	99 3368 100 04

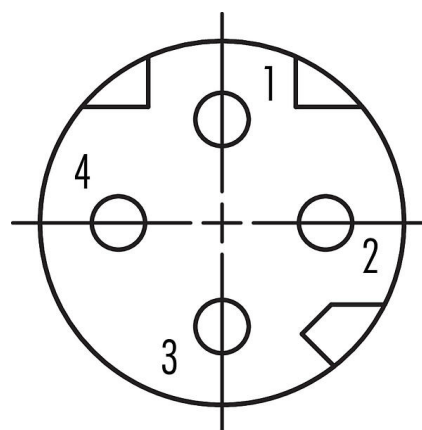
Abbildung



Maßzeichnung



Polbild (Steckseite)



Die Einzelteildarstellung und Montageanleitung finden Sie auf der nachfolgenden Seite.

Technische Daten

Allgemeine Kennwerte

Bestellnummer	99 3368 100 04
Steckverbinder-Bauform	Kabeldose
Ausführung	Steckverbinder Buchse gerade
Steckverbinder Verriegelung	schrauben
Anschlussart	schraubklemm
Schutzart	IP67
Anschlussquerschnitt	0,14-0,50 mm ²
Kabeldurchlass	4,0-5,5 mm
Grenztemperatur von / bis	-25 °C / 85 °C
Mechanische Lebensdauer	> 100 Steckzyklen
Gewicht (gr)	15,0
Zolltarifnummer	85369010

Elektrische Kennwerte

Bemessungsspannung	63 V
Bemessungs-Stoßspannung	1500 V
Bemessungsstrom (40°C)	4,0 A
Isolationswiderstand	≥ 10 ⁸ Ω
Verschmutzungsgrad	3
Überspannungskategorie	II
Isolierstoffgruppe	II
EMV-Tauglichkeit	schirmbar
Schirmanbindung	Irisfeder

Bezeichnung	M8-D Kabeldose, Polzahl: 4, 4,0-5,5 mm, schirmbar, schraubklemm, IP67, M8x1,0
Produktgruppe	M8-D Serie 818
Bestellnummer	99 3368 100 04

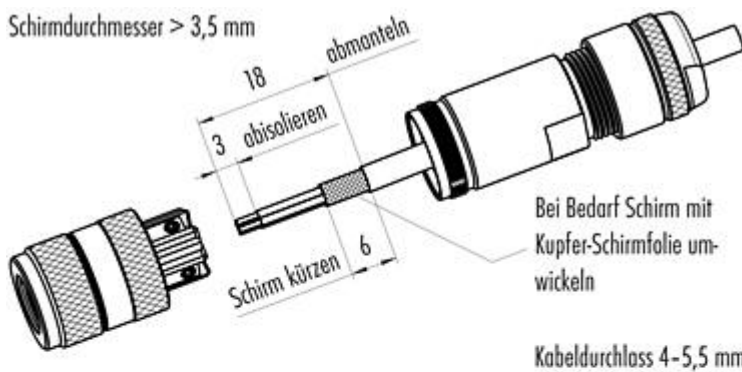
Werkstoffe

Material Gehäuse	PA
Material Kontaktkörper	PA
Material Kontakt	CuZn (Messing)
Kontaktoberfläche	Au (Gold)
Material Verriegelung	CuZn (Messing)
REACH SVHC	CAS 7439-92-1 (Lead)

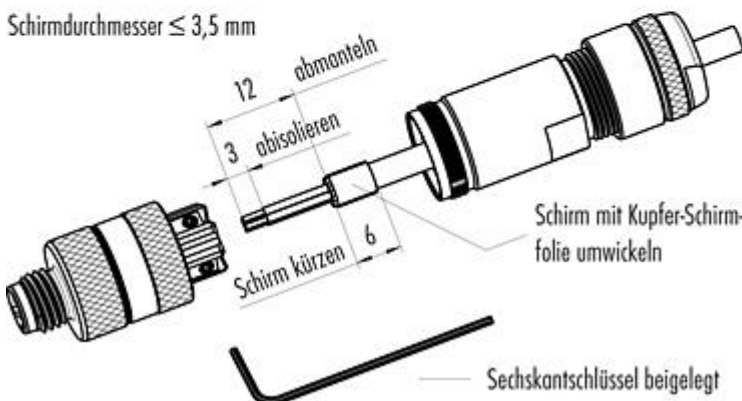
Klassifikationen

eCl@ss 11.1	27-44-01-02
ETIM 7.0	EC002635

Montageanleitung



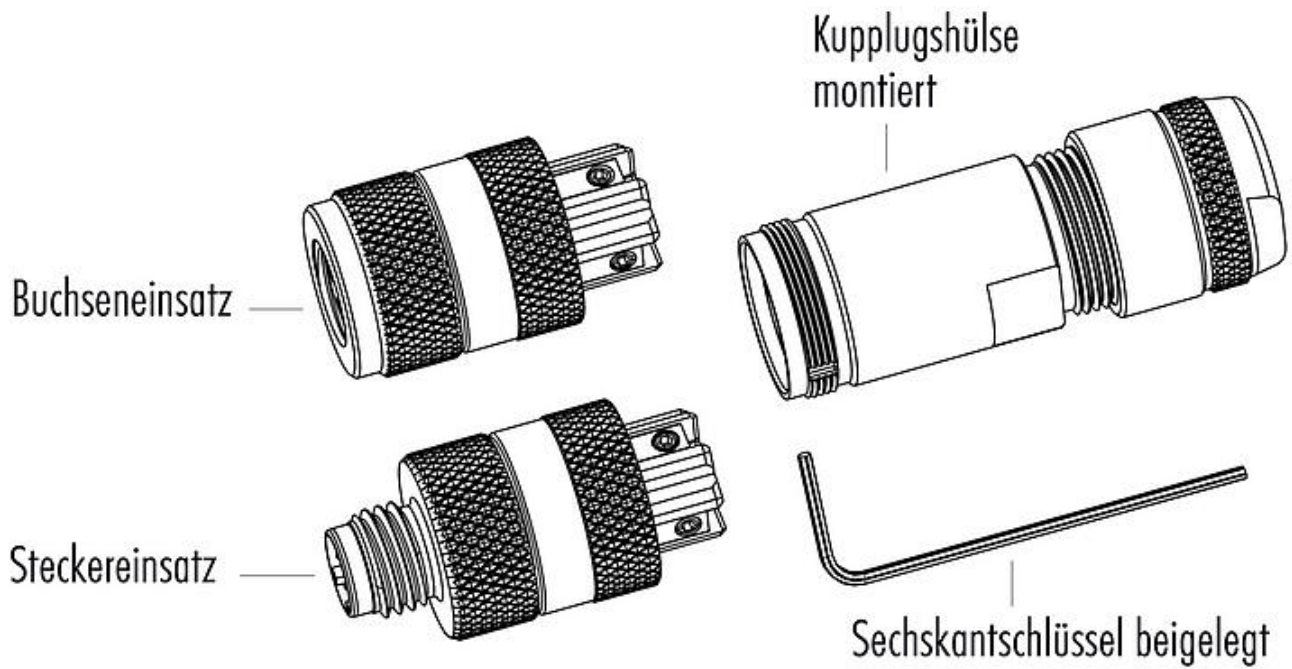
1. Gehäuse auf Kabel auffädeln.
2. Abisolieren, Schirm kürzen.
3. Litzen anschließen.
4. Gehäuse mit Stecker- bzw. Buchsen-einsatz verschrauben und Druckschraube festdrehen.



1. Gehäuse auf Kabel auffädeln.
2. Abisolieren, Schirm kürzen, Schirm über Kabelmantel legen, ca. 1 1/2 Mal mit Kupfer-Schirmfolie umwickeln und Folie kürzen.
3. Litzen anschließen.
4. Gehäuse mit Stecker- bzw. Buchsen-einsatz verschrauben und Druckschraube festdrehen.

Bezeichnung	M8-D Kabeldose, Polzahl: 4, 4,0-5,5 mm, schirmbar, schraubklemm, IP67, M8x1,0
Produktgruppe	M8-D Serie 818
Bestellnummer	99 3368 100 04

Einzelteildarstellung



Bezeichnung	M8-D Kabeldose, Polzahl: 4, 4,0-5,5 mm, schirmbar, schraubklemm, IP67, M8x1,0
Produktgruppe	M8-D Serie 818
Bestellnummer	99 3368 100 04

Sicherheitshinweise / Montagehinweise

Die Steckverbinder sind für Einsatzbereiche im Anlagen-, Steuerungs- und Elektrogerätebau entwickelt worden. Die Überprüfung, ob die Steckverbinder auch in anderen Einsatzgebieten verwendet werden können, obliegt dem Anwender.

Steckverbinder mit der Schutzart IP67 und IP68 sind nicht für die Verwendung unter Wasser geeignet. Beim Einsatz im Freien müssen die Steckverbinder gesondert gegen Korrosion geschützt werden. Weitere Infos zu den IP Schutzarten siehe im Bereich Downloadcenter „Technische Informationen“.

Zum Verriegeln des Kabelsteckverbinders mit dem Gerätesteckverbinder wird der Gewinding „handfest“ (ca. 40 cNm) angezogen.