
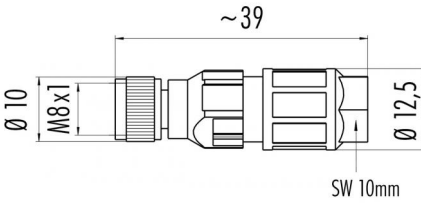
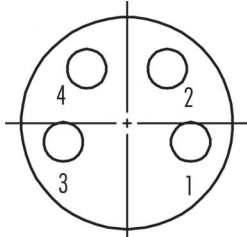


Bezeichnung	M8 Kabeldose, Polzahl: 4, 2.5 - 5.0 mm, ungeschirmt, schneidklemm, IP67, UL
Produktgruppe	M8 Serie 768
Bestellnummer	99 3376 500 04

Abbildung	Maßzeichnung	Polbild (Steckseite)								
		 <table border="0" style="margin-left: 20px;"> <tr> <td>1</td> <td>braun</td> </tr> <tr> <td>2</td> <td>weiß</td> </tr> <tr> <td>3</td> <td>blau</td> </tr> <tr> <td>4</td> <td>schwarz</td> </tr> </table>	1	braun	2	weiß	3	blau	4	schwarz
1	braun									
2	weiß									
3	blau									
4	schwarz									

Die Montageanleitung finden Sie auf der nachfolgenden Seite.

Technische Daten

Allgemeine Kennwerte

Bestellnummer	99 3376 500 04
Steckverbinder-Bauform	Kabeldose
Ausführung	Steckverbinder Buchse gerade
Steckverbinder Verriegelung	schrauben
Anschlussart	schneidklemm
Schutzart	IP67
Anschlussquerschnitt	0.08 - 0.25 mm ² / AWG 28 - 24
Kabeldurchlass	2.5 - 5.0 mm
Grenztemperatur von / bis	-25 °C / 85 °C
Mechanische Lebensdauer	> 100 Steckzyklen
Gewicht (gr)	4.637
Zolltarifnummer	85366990

Elektrische Kennwerte

Bemessungsspannung	60 V
Bemessungs-Stoßspannung	1500 V
Bemessungsstrom (40°C)	4 A
Verschmutzungsgrad	3
Überspannungskategorie	III
Isolierstoffgruppe	III
EMV-Tauglichkeit	ungeschirmt

Werkstoffe

Material Gehäuse	PA
Material Kontaktkörper	TPU
Material Kontakt	CuSn (Bronze)
Kontaktoberfläche	Au (Gold)
Material Verriegelung	Zinkdruckguss vernickelt
REACH SVHC	None (No pollutants)

Zulassungen / Approbationen

Zulassungen	UL
-------------	----

Klassifikationen

eCl@ss 11.1	27-44-01-02
ETIM 7.0	EC002635

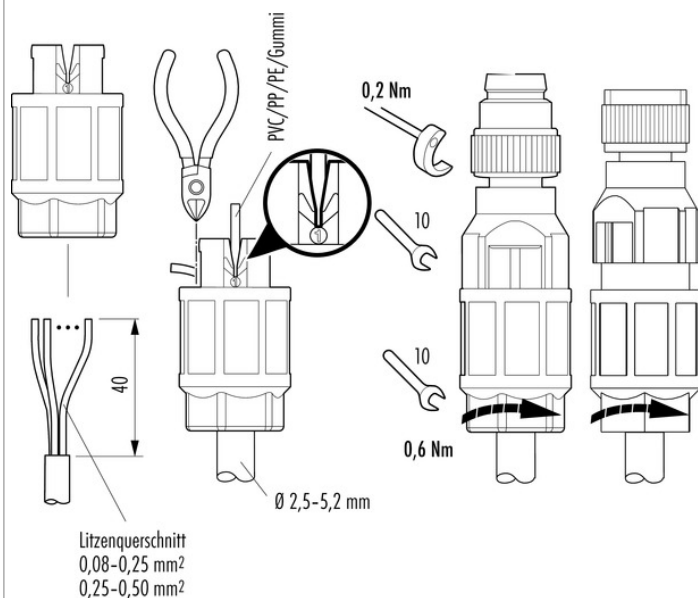
CE-Konformitätserklärungen

Niederspannungsrichtlinie	2014/35/EU (EN 60204-1:2018;EN 60529:1991)
---------------------------	--

Bezeichnung **M8 Kabeldose, Polzahl: 4, 2.5 - 5.0 mm, ungeschirmt, schneidklemm, IP67, UL**

Produktgruppe **M8 Serie 768**
 Bestellnummer **99 3376 500 04**

Montageanleitung / Montageausschnitt



Anschlussquerschnitt	0,08-0,25 mm ² (AWG 28-24)	0,25-0,5 mm ² (AWG 24-20)
Ader-Ø incl. Isolation	0,75-1,5 mm	
Material Aderisolation	PVC/PE/PP/Gummi	
Litzenaufbau nach VDE 0295/ kleinster Draht-Ø	Klasse 2-6	
Anschlusshäufigkeit	10	

Bezeichnung	M8 Kabeldose, Polzahl: 4, 2.5 - 5.0 mm, ungeschirmt, schneidklemm, IP67, UL
Produktgruppe	M8 Serie 768
Bestellnummer	99 3376 500 04

Sicherheitshinweise / Montagehinweise

Die Steckverbinder sind für Einsatzbereiche im Anlagen-, Steuerungs- und Elektrogerätebau entwickelt worden. Die Überprüfung, ob die Steckverbinder auch in anderen Einsatzgebieten verwendet werden können, obliegt dem Anwender.

Steckverbinder mit der Schutzart IP 67 und IP 68 sind nicht für die Verwendung unter Wasser geeignet. Beim Einsatz im Freien müssen die Steckverbinder gesondert gegen Korrosion geschützt werden. Weitere Infos zu den IP Schutzarten siehe im Bereich Downloadcenter „Technische Informationen“. Zum Verriegeln des Kabelsteckverbinders mit dem Gerätesteckverbinder wird der Gewinding „handfest“ (ca. 50 cNm) angezogen.